

Функции

- Бесконтактное управление асинхронными электродвигателями исполнительных механизмов типа МЭО, электромагнитными пусковыми устройствами в системах автоматического регулирования
- Формирование сигналов БОЛЬШЕ, МЕНЬШЕ и ЗАПРЕТ
- Формирование паузы между реверсивными включениями не менее 50 мс
- Управление электромагнитным ТОРМОЗОМ
- Блокировка включения исполнительного механизма при наличии сигнала ЗАПРЕТ. Канал, на который распространяется действие сигнала ЗАПРЕТ, выбирается пользователем

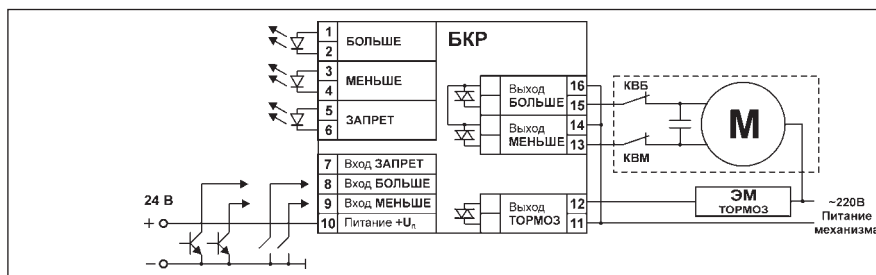
Общие сведения

- Индикация сигнала управления
- Применяется в комплекте с регуляторами, формирующими отдельные сигналы управления по трёхпроводной линии
- Рекомендуется применять совместно с регуляторами МЕТАКОН-5х4, МЕТАКОН-614

Технические характеристики

Питание нагрузки	220 В +10 %/-15 %, 50±1 Гц
Действующие значения коммутируемого тока:	
при 100 % времени включения	0,5 А (непрерывно)
при 25 % времени включения	2 А (длительность непрерывного включения менее 100 с)
Ток по входам в открытом состоянии, не более	15 мА
Питание блока (от сигнала управления)	12...36 В, 30 мА max
Условия эксплуатации	температура: 0...50 °С влажность: 80 % при 35 °С
Габариты	96 x 88 x 42 мм
Корпус	КА-Р1
Масса, не более	0,2 кг
Гарантия	36 месяцев

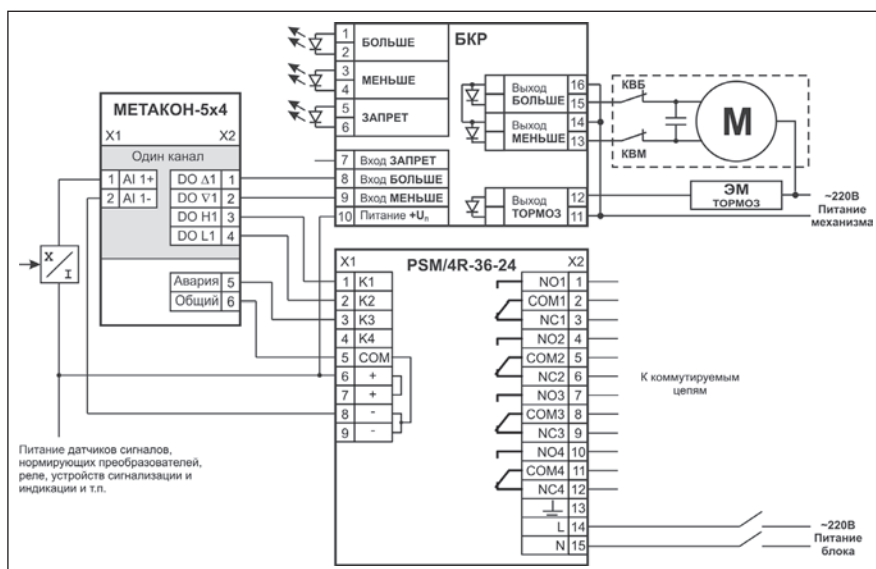
Схемы подключения



Рекомендации

Рекомендуется применять совместно с регуляторами серий МЕТАКОН-5х4 (стр. 16) и МЕТАКОН-614 (стр. 28)

В комплекте с блоками питания и реле БПР и PSM/4R-36-24 полностью обеспечивается функционирование одного канала регулятора МЕТАКОН-5х4 (стр. 16)



Обозначения при заказе

БКР

По вопросам продаж и поддержки обращайтесь:

Астана +7(77172)727-132, Волгоград (844)278-03-48, Воронеж (473)204-51-73, Екатеринбург (343)384-55-89, Казань (843)206-01-48, Краснодар (861)203-40-90, Красноярск (391)204-63-61, Москва (495)268-04-70, Нижний Новгород (831)429-08-12, Новосибирск (383)227-86-73, Ростов-на-Дону (863)308-18-15, Самара (846)206-03-16, Санкт-Петербург (812)309-46-40, Саратов (845)249-38-78, Уфа (347)229-48-12

Единый адрес: ctr@nt-rt.ru **Веб-сайт:** www.contravt.nt-rt.ru