



- ЭРКОН-325 – двухканальный счётчик для щитового монтажа
- 4 разряда индикации
- Интерфейс RS-485
- Поддержка технологии **SetMaker**

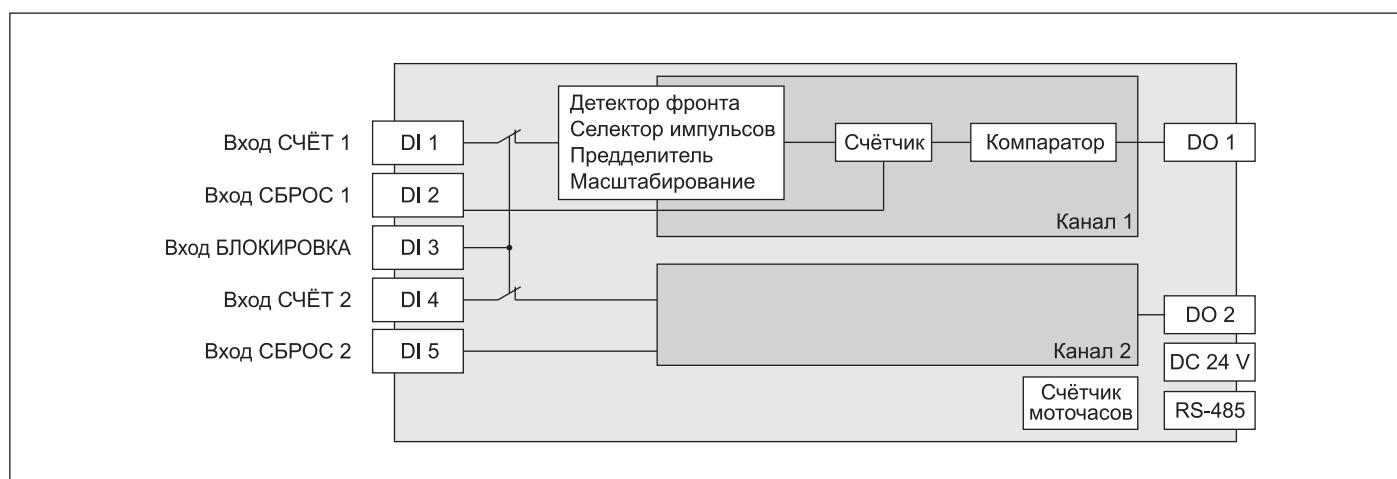
Функции

- Подсчёт числа импульсов одновременно по двум каналам
- Обработка входных сигналов: «сухой контакт», транзистор с «открытым коллектором», активный логический сигнал
- Формирование двух управляющих сигналов в зависимости от выполнения заданных условий на результат счёта по двум разным счётчикам в каждом канале
- Сброс результата счёта с передней панели либо внешним дискретным сигналом (выбирается пользователем)
- Блокирование работы всех счётчиков внешним дискретным сигналом
- Деление частоты поступающих импульсов на заданное целое число
- Умножение на масштабирующий множитель
- Индикация результата счёта в единицах физической величины
- Возможность оперативного контроля результатов любого из трёх счётчиков
- Подсчёт моточасов – включённого времени прибора

Общие сведения

- Конфигурирование с передней панели или по технологии **SetMaker**
- Защита от несанкционированного изменения параметров
- Сохранение значений счёта в энергонезависимой памяти при выключении питания
- Обмен информацией по интерфейсу RS-485
- Поддержка протокола MODBUS RTU
- Гальваническая изоляция между собой входов, выходов, интерфейса, питания прибора
- Разъёмный клеммный соединитель
- Формирование напряжения 24 В для питания внешних устройств с помощью встроенного источника

Функциональная схема



По вопросам продаж и поддержки обращайтесь:

Астана +7(77172)727-132, Волгоград (844)278-03-48, Воронеж (473)204-51-73, Екатеринбург (343)384-55-89, Казань (843)206-01-48, Краснодар (861)203-40-90, Красноярск (391)204-63-61, Москва (495)268-04-70, Нижний Новгород (831)429-08-12, Новосибирск (383)227-86-73, Ростов-на-Дону (863)308-18-15, Самара (846)206-03-16, Санкт-Петербург (812)309-46-40, Саратов (845)249-38-78, Уфа (347)229-48-12

Единый адрес: ctr@nt-rt.ru Веб-сайт: www.contravt.nt-rt.ru

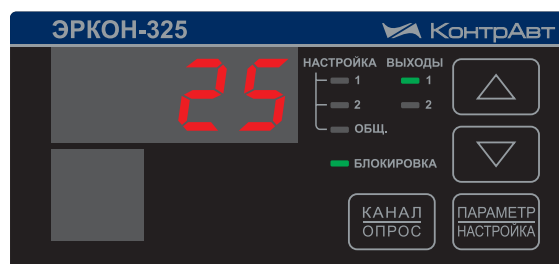
Технические характеристики

Диапазон значений счёта	-999...9999
Максимальная частота счётных импульсов	10 кГц
Минимальная длительность счётного импульса	50 мкс
Входные сигналы	сухой контакт
	NPN-транзистор с открытым коллектором логический с инверсной логикой
Максимальный входной ток (вытекающий) для всех типов сигналов, не более	10 мА
Характеристики выходных сигналов:	
тип выхода, количество	электромеханическое реле, 1 шт. на канал
тип контактов	1 группа на переключение
Максимальные значения коммутируемого напряжения:	
постоянное напряжение	110 В
переменное напряжение	220 В (действующее значение)
Максимальные значения коммутируемого тока:	
при работе с активной нагрузкой	5 А
при работе с индуктивной нагрузкой	3 А
Интерфейс RS-485:	
протокол	Modbus
скорость	до 115200 бит/с
число приборов в сети без повторителей	до 128
Внутренний источник питания	24 В
	120 мА макс. до 35 °С 100 мА макс. до 50 °С
Гальваническая изоляция цепей питания/входов/выходов/RS-485	1500 В, 50 Гц
Допустимый диапазон напряжений питания	(85...265) В, 50 Гц
Условия эксплуатации	температура: (0...50) °С
	влажность: 80 % при 35 °С
Масса, не более	800 г
Габариты	(96 x 48 x 132) мм
Гарантия	36 месяцев

Органы управления и индикации

Основной индикатор отображает значение одного из счётчиков и значение параметра в оперативном и конфигурационном меню

Индикатор кода параметра отображает код просматриваемого параметра в оперативном и конфигурационном меню



Кнопка ▲ используется для увеличения значения параметра

Кнопка ▼ используется для уменьшения значения параметра

Кнопка **ПАРАМЕТР/НАСТРОЙКА** используется для выбора параметра в оперативном и конфигурационном меню

Индикаторы **НАСТРОЙКА – КАНАЛ 1, 2** горят при настройке параметров каналов в меню «КОНФИГУРИРОВАНИЕ»

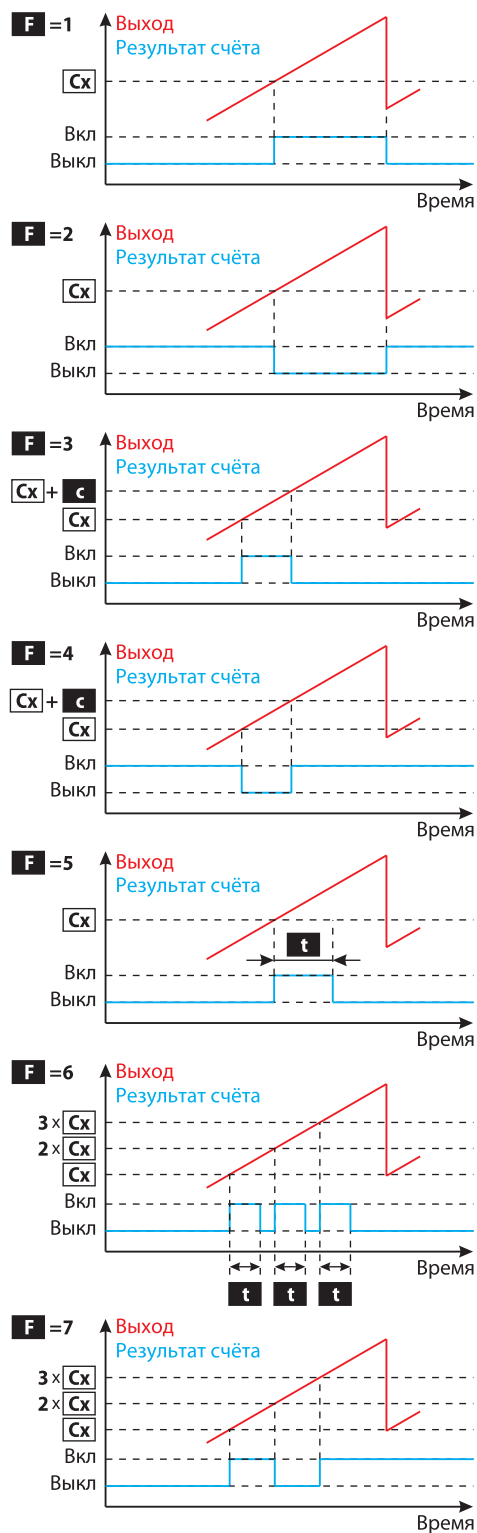
Индикатор **НАСТРОЙКА – ОБЩ.** горит при настройке общих параметров прибора в меню «КОНФИГУРИРОВАНИЕ»

Индикатор **БЛОКИРОВКА** отображает состояния входа «Блокировка»

Индикаторы **ВЫХОДЫ 1, 2** горят, когда выходы активны

Кнопка **КАНАЛ/ОПРОС** используется для переключения между каналами

Диаграммы работы компаратора



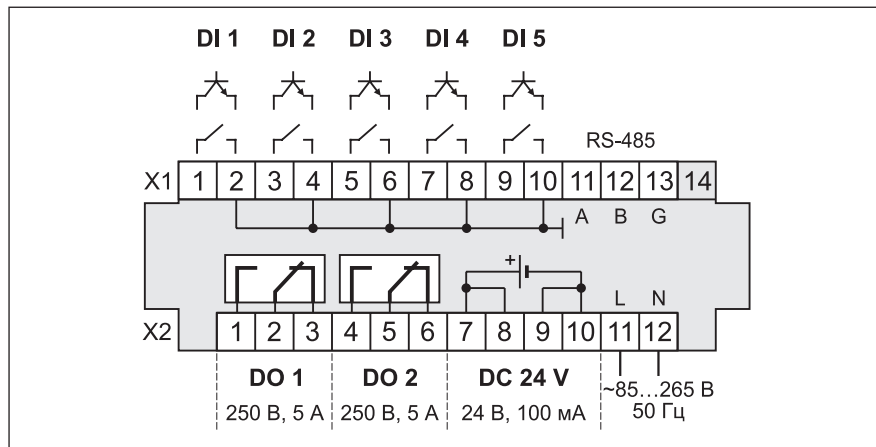
Состав меню КОНФИГУРИРОВАНИЕ

Код параметра	Возможные значения	Наименование параметра
Индивидуальные параметры настройки каждого канала		
dP		Положение десятичной точки
PF	0.001...999.9	Масштабирующий множитель
Pd	1...9999	Предделитель
ti	0,05; 0,1; 0,2; 0,5; 1; 2; 5; 10; 20; 50; 100	Минимальная длительность импульса, мс
GG		Активный фронт импульса. Результат счёта изменяется: - по переднему фронту импульса - по заднему фронту импульса
dc	inc, dEc	Направление счёта
H	L<H<9999	Верхняя граница счёта
L	-999<L<H	Нижняя граница счёта
FC	1 2 3	Работа счётчика при достижении границ счёта: 1 Остановка счёта до внешнего «сброса» 2 Остановка счёта в течение t.F, затем перезапуск счёта или до внешнего «сброса» 3 Остановка счёта на интервал значений n.F, затем перезапуск счёта или до внешнего «сброса»
F	1 2 3 4 5 6 7	Работа компаратора: 1 Вкл. при r ≥ C 2 Вкл. при r ≤ C 3 Вкл. при C ≤ r ≤ C + c 4 Вкл. при r ≤ C и r ≥ C + c 5 Вкл. в течение t после r = C 6 Вкл. в течение t при r кратно C 7 Чередование при r кратно C
tF	0...99,9c	Время удержания результатов счёта на верхней или нижней границах
nF	0...9999	nF=N·PF/Pd, где N – число импульсов удержания результатов счёта на верхней или нижней границах
t	0...99,9c	Время удержания выхода компаратора
c	0...9999	Интервал удержания выхода компаратора с учётом PF
Общие параметры настройки обоих каналов		
PS	X.X.X.X	Пароль для меню КОНФИГУРИРОВАНИЕ. Если значение пароля 0.0.0.0., то пароль не запрашивается при входе в меню.
Po	X.X.X.X	Пароль для оперативного меню. Если значение пароля 0.0.0.0., то в оперативном меню не действует. Данный пункт отображается в меню, если введен правильный пароль при вхождении в меню КОНФИГУРИРОВАНИЕ
Pr	buS rnEt	Выбор протокола: Modbus RNet
bS	1.2; 2.4; 4.8; 9.6; 19.2; 38.4; 57.6; 115.2	Скорость в кбод, на которой будет осуществляться сетевой обмен данными
PA	no EVEN ODD	Проверка паритета при обмене данными по сетевому интерфейсу: Проверка отключена Чётный паритет Нечётный паритет
Ad	1...247	Адрес устройства в сети при обмене данными по сетевому интерфейсу
To	0...9999	ПОКАЗАНИЯ МОТОСЧЁТЧИКА, сут. (дублируются в меню каждого канала)

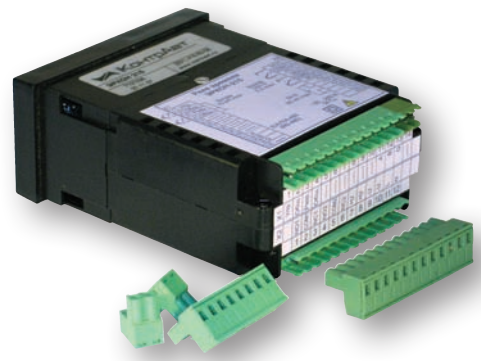
Примечание:

В обозначении Cx – x означает номер канала

Схема подключения



Расположение клемм



Комплект поставки

Наименование	Количество, шт.
Счётчик ЭРКОН-325	1
Паспорт	1
Розетки к клеммному соединителю	6
Крепление для щитового монтажа	2
Потребительская тара	1

Обозначения при заказе

ЭРКОН-325-220-Р-Х

Тип прибора:

325 - двухканальный счётчик импульсов, в корпусе для щитового монтажа, панель (48 x 96) мм

Напряжение питания:

220 - номинальное переменное напряжение питания 220 В, допустимый диапазон от 85 до 265 В, 50 Гц

Тип выхода:

Р - электромеханические реле

Наличие интерфейса RS-485:

1 - есть, поддержка технологии **SetMaker**
0 - нет

Пример обозначения при заказе

ЭРКОН-325-220-Р-1 – двухканальный счётчик импульсов, в корпусе для щитового монтажа, номинальное напряжение питания 220 В, тип выхода – электромеханическое реле, имеет программно-аппаратную поддержку интерфейса EIA/TIA-485(RS-485) и технологии **SetMaker**

По вопросам продаж и поддержки обращайтесь:

Астана +7(77172)727-132, Волгоград (844)278-03-48, Воронеж (473)204-51-73, Екатеринбург (343)384-55-89, Казань (843)206-01-48, Краснодар (861)203-40-90, Красноярск (391)204-63-61, Москва (495)268-04-70, Нижний Новгород (831)429-08-12, Новосибирск (383)227-86-73, Ростов-на-Дону (863)308-18-15, Самара (846)206-03-16, Санкт-Петербург (812)309-46-40, Саратов (845)249-38-78, Уфа (347)229-48-12

Единый адрес: ctr@nt-rt.ru Веб-сайт: www.contravt.nt-rt.ru