



Свидетельство № 36900 от 04.09.2019 г.
Регистрационный № 37445-09.
Срок действия до 04.09.2024 г.

**Модули ввода-вывода аналоговых
и дискретных сигналов серии MDS**

MDS AO-2UI

MDS AO-2UI/D

Руководство по эксплуатации

ПИМФ.426439.006 РЭ

Версия 10.0

Содержание

1	Назначение.....	4
2	Технические характеристики.....	7
3	Комплектность.....	9
4	Устройство и работа модулей.....	10
5	Размещение, монтаж и подключение модулей.....	12
6	Подготовка модулей к работе.....	15
7	Работа модуля.....	18
8	Проверка модулей.....	24
9	Техническое обслуживание модулей.....	25
10	Указание мер безопасности.....	26
11	Возможные неисправности и меры по их устранению.....	27
12	Правила транспортирования и хранения.....	29
13	Гарантии изготовителя.....	30
	Приложение 1 Регистровая модель модулей MDS AO-2UI(AO-2UI/D).....	31
	Приложение 2 Регистровая модель протокола DCON модуля MDS AO-2UI (AO-2UI/D).....	63

Настоящее руководство по эксплуатации предназначено для ознакомления обслуживающего персонала с устройством, принципом действия, конструкцией, порядком эксплуатации и техническим обслуживанием модулей вывода унифицированных сигналов тока и напряжения **MDS AO-2UI** и **MDS AO-2UI/D** (далее по тексту – модули), входящих в линейку «Модулей ввода-вывода аналоговых и дискретных сигналов серии MDS». Модули выпускаются по техническим условиям ПИМФ.426439.001 ТУ.

При работе модулем кроме настоящего Руководства следует также пользоваться следующими документами и программными продуктами:

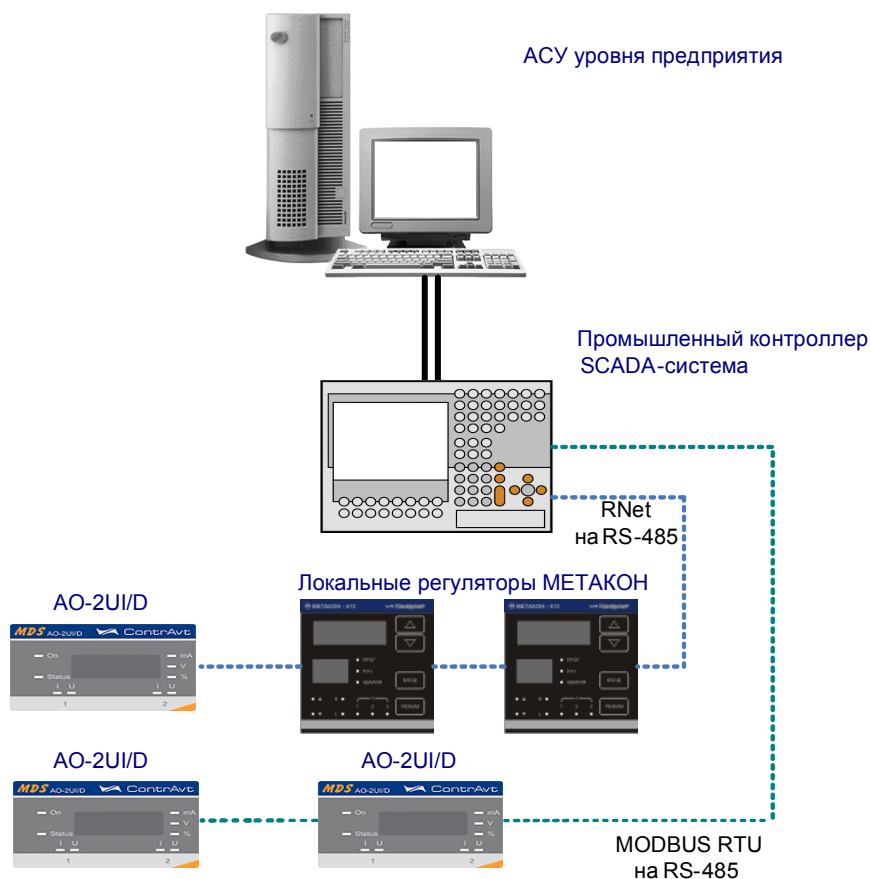
- «Модули ввода-вывода аналоговых и дискретных сигналов серии MDS» **MDS AO-2UI**, **MDS AO-2UI/D**. Формуляр (ФО)»;
- Программа-конфигуратор **SetMaker**.

Новейшие версии всех документов и программных продуктов всегда доступны для скачивания на сайте www.contravt.ru.

1 Назначение

Серия MDS-модулей предназначена для использования в распределенных системах сбора данных и системах управления в различных отраслях промышленности и лабораторных исследованиях.

MDS-модули в структуре распределенной АСУТП



Модули серии MDS обеспечивают периферийный ввод-вывод аналоговых и дискретных сигналов. Модули MDS AO-2UI и AO-2UI /D входят в состав серии MDS и предназначены для формирования аналоговых сигналов тока и напряжения по двум независимым каналам по командам управляющего компьютера (контроллера) и индикации значений сигналов управления (в мод. MDS AO-2UI /D).

Обмен данными с управляющим компьютером (контроллером) осуществляется по шине RS-485.

MDS-модули поддерживают протоколы сетевого информационного обмена RNet, MODBUS RTU и DCON. Это позволяет включать их во все решения, где поддерживается эти протоколы. В частности, они могут использоваться в единой сети:

- с локальными регуляторами серии МЕТАКОН (производство НПФ «КонтрАвт», протокол RNet);
- с модулями серии ADAM (производство Advantech, протокол DCON);
- с любым оборудованием сторонних производителей, поддерживающим протокол MODBUS RTU.

В одной сети одновременно могут использоваться устройства, поддерживающие протокол MODBUS RTU и RNet, при условии, что адреса этих устройств в общем адресном пространстве различны. Управление протоколами осуществляется управляющим компьютером (контроллером).

Совместимость с данными протоколами позволяет встраивать их в уже существующие сети. При взаимодействии с управляющим компьютером (контроллером) модули являются «ведомыми».

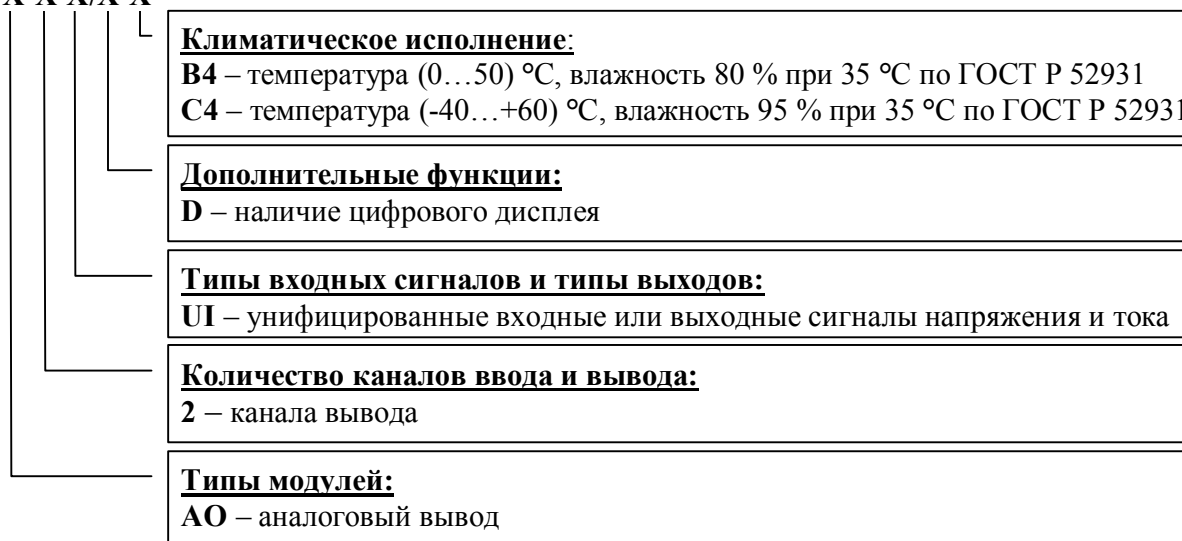
Модуль обладает следующими функциональными возможностями:

- два независимых аналоговых выхода унифицированных сигналов тока и напряжения, индивидуальный выбор типа и диапазона выходного сигнала для каждого канала;
- контроль токового выходного сигнала и обнаружение таких аварийных ситуаций, как «обрыв» и «перегрузка»;
- предустановка значений состояния выходов при включении питания;
- установка безопасных значений состояния выходов при срабатывании системного «сторожевого» таймера;
- сохранение текущих значений выходных сигналов при выключении («провалах») электропитания с возможностью их восстановления;
- индикация значений сигналов управления на 4-разрядном цифровом дисплее (для мод.АО-2UI /D);
- индикация результатов самодиагностики;
- таймер времени нахождения модуля во включенном состоянии;
- поддержка протоколов MODBUS RTU, RNET, DCON (ASCII протокола, совместимого с протоколом обмена серии модулей ADAM4000) для информационного обмена по интерфейсу RS-485;
- выбор типа протокола обмена с помощью DIP-переключателей;
- режим «INIT» с фиксированными настройками сетевого обмена;
- контроль интервала времени между транзакциями по информационной сети (системный «сторожевой» таймер);
- сохранение установленных характеристик модуля в энергонезависимой памяти при отключении питания

Система обозначения модификаций модулей:

Модули ввода/вывода аналоговых и дискретных сигналов

MDS X-X-X/X-X



2 Технические характеристики

2.1 Характеристики каналов вывода

Число каналов вывода.....2.

Выходы – унифицированный токовый сигнал (по ГОСТ 26.011):

Диапазон выходного тока (выбирается программно) (0...20), (4...20) мА.

Номинальное сопротивление нагрузки..... (200±10) Ом.

Максимальное допустимое сопротивление нагрузки..... 500 Ом.

Разрешение установки выходного тока±5 мкА.

Выходы – унифицированный сигнал напряжения (по ГОСТ 26.011):

Диапазон выходного напряжения (выбирается программно).....(0...10), (0...5) В.

Номинальное сопротивление нагрузки 1 кОм ±50 Ом.

Минимальное допустимое сопротивление нагрузки..... 900 Ом.

Разрешение установки выходного напряжения.....±2,5 мВ.

Электрическая прочность изоляции между выходными цепями и объединенными клеммами питания, не менее 1500 В.

2.2 Метрологические характеристики

2.2.1 Погрешности установки выходного тока и напряжения

Погрешности установки выходного тока ±20 мкА.

Погрешности установки выходного напряжения..... ±10 мВ.

2.2.2 Дополнительные погрешности

Дополнительная погрешность, вызванная изменением температуры окружающего воздуха от нормальной (23±5) °С до любой температуры в пределах диапазона рабочих температур, не превышает 0,25 предела погрешности на каждые 10 °С изменения температуры.

2.2.3 Интервал между поверками – 2 года.

2.3 Характеристики информационного обмена

Интерфейс модуля поддерживает следующие протоколы информационного обмена: MOD-BUS RTU, RNet (протокол обмена НПФ «КонтрАвт»), DCON (ASCII протокол, совместимый с протоколом обмена серии модулей ADAM 4000).

Интерфейс RS-485.

Скорость передачи данных 1,2; 2,4; 4,8; 9,6; 19,2; 38,4; 57,6; 115,2 кбод.

Время отклика на запрос управляющего компьютера, не более..... 25 мс.

Диапазон задания адресов..... 1-247.

Тип линии связи экранированная витая пара.

Длина линии связи, не более 1000 м.

Электрическая прочность изоляции между цепями интерфейса и объединенными клеммами питания, не менее 500 В.

Число модулей, объединяемых в одну сеть (без репитера)..... 32.

Структура сети..... общая шина.

2.4 Характеристики питания модуля

Номинальное напряжение питания модуля 24 В.

Диапазон питающих напряжений модуля должен быть (10...30) В.
Мощность, потребляемая от источника питания, не более 5 В·А.
Допустимый уровень пульсаций питающего напряжения 1,5 В.
Защита от перемены полярности напряжения питания до 35 В

2.5 Массо-габаритные характеристики

Габариты, не более (70×90×58) мм.
Масса, не более..... 0,3 кг.

2.6 Условия эксплуатации

Модуль рассчитан на установку в закрытых взрывобезопасных помещениях без агрессивных паров и газов.

Атмосферное давление..... (86...106,7) кПа.

2.6.1 Климатическое исполнение В4

Температура окружающего воздуха (0... 50) °С.
Относительная влажность 80 % при 35 °С.

2.6.2 Климатическое исполнение С4

Температура окружающего воздуха(40...60) °С.
Относительная влажностьдо 95 % при 35 °С (без конденсации влаги).

2.7 Показатели надежности

Средняя наработка на отказ..... 45000 ч.
Средний срок службы 10 лет.

3 Комплектность

Модуль MDS АО-2UI (АО-2UI /D) ПИМФ.426439.006	1 шт.
Формуляр ПИМФ.426439.006 ФО	1 шт.
Клеммник 2EDGK-5.08-06P-14	4 шт.
Упаковка (коробка из гофрированного картона)	1 шт.

4 Устройство и работа модулей

4.1 Конструкция модуля

Все элементы модуля расположены на двух печатных платах. На передней панели модуля размещены органы индикации, под съемной крышкой корпуса на верхней плате модуля расположены органы управления – 4 DIP-переключателя, на нижней плате расположены разрывные клеммные соединители под винт для подключения внешних электрических соединений. Габаритные и присоединительные размеры модуля приведены на рисунке 5.1.

4.1.1 Органы индикации

Вид модуля со стороны передней панели приведен на рисунке 4.1.

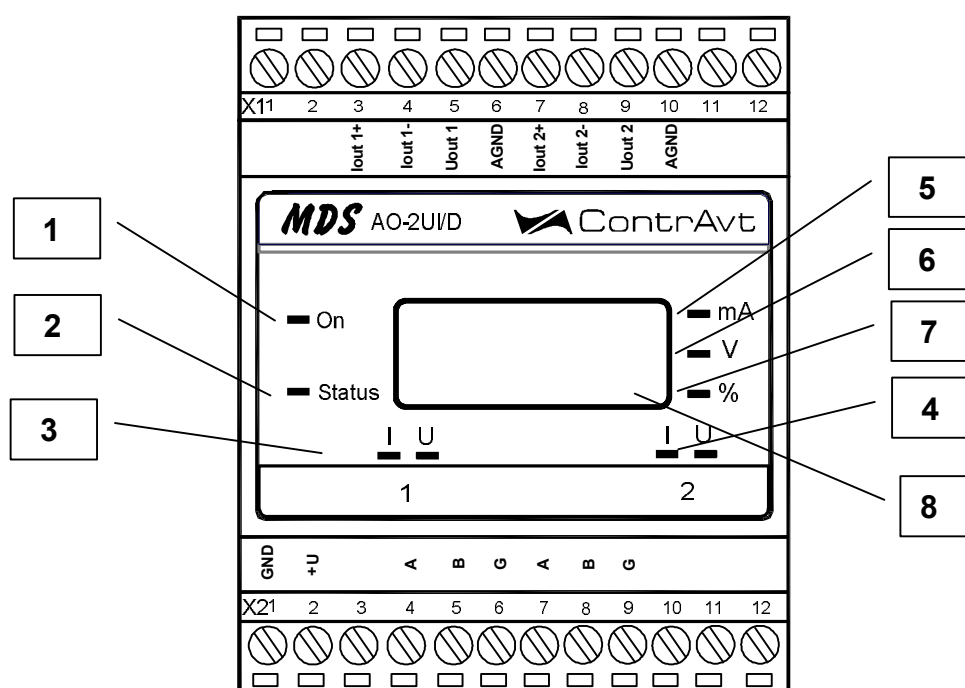


Рисунок 4.1 – Внешний вид модуля со стороны передней панели

На рисунке 4.1 цифрами обозначены:

- 1 – светодиодный индикатор «On»
 - 2 – светодиодный индикатор «Status»
 - 3 – первая группа светодиодных индикаторов «1I», «1U», которая отображает состояние 1 аналогового канала вывода
 - 4 – вторая группа светодиодных индикаторов «2I», «2U», которая отображает состояние 2 аналогового канала вывода
 - 5 – светодиодный индикатор «mA»
 - 6 – светодиодный индикатор «V»
 - 7 – светодиодный индикатор «%»
 - 8 – 4-разрядный цифровой дисплей
- } (для мод. AO-2UI /D)

4.1.2 Органы управления

К органам управления модуля относятся DIP-переключатели, расположенные на верхней плате модуля (под крышкой). DIP-переключатели служат для выбора протокола сетевого обмена. Фрагмент верхней платы модуля с DIP-переключателями приведен на рисунке 4.2.

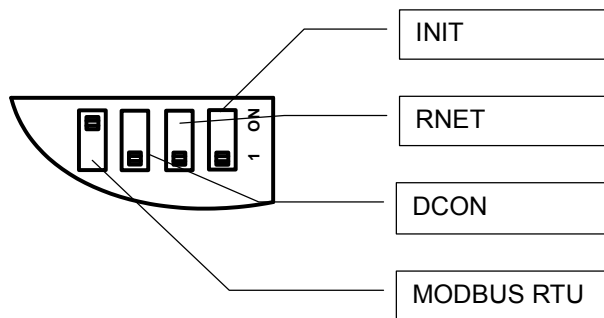


Рисунок 4.2 – DIP-переключатели для выбора протоколов сетевого обмена

4.2 Функциональная схема модуля

Функциональная схема модуля приведена на рисунке 4.3.

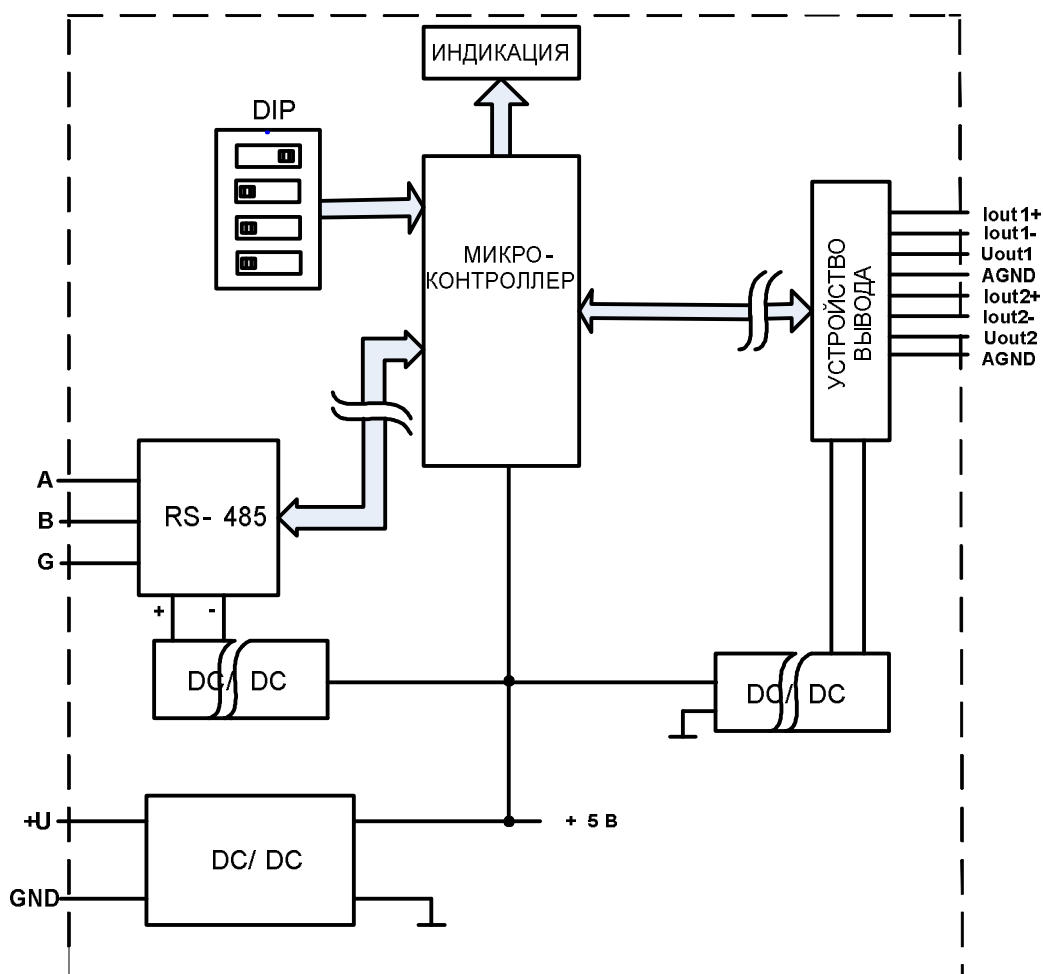


Рисунок 4.3 – Функциональная схема модуля

Модуль содержит 2 канала вывода аналоговых сигналов тока и напряжения, интерфейс RS-485 и органы индикации.

Микроконтроллер модуля выполняет следующие функции:

- исполняет команды, посылаемые от управляющего компьютера (контроллера);
- реализует протокол обмена через интерфейс RS-485, управляет индикаторами.

Для предотвращения ситуаций «зависания» микроконтроллера используется сторожевой таймер.

5 Размещение, монтаж и подключение модулей

5.1 Монтаж модуля

Модуль рассчитан на монтаж на монтажную шину (DIN-рельс) типа NS 35/7,5. Модуль должен быть установлен в месте, исключающем попадание воды, большого количества пыли внутрь корпуса. Габаритные и присоединительные размеры модуля приведены на рисунке 5.1.

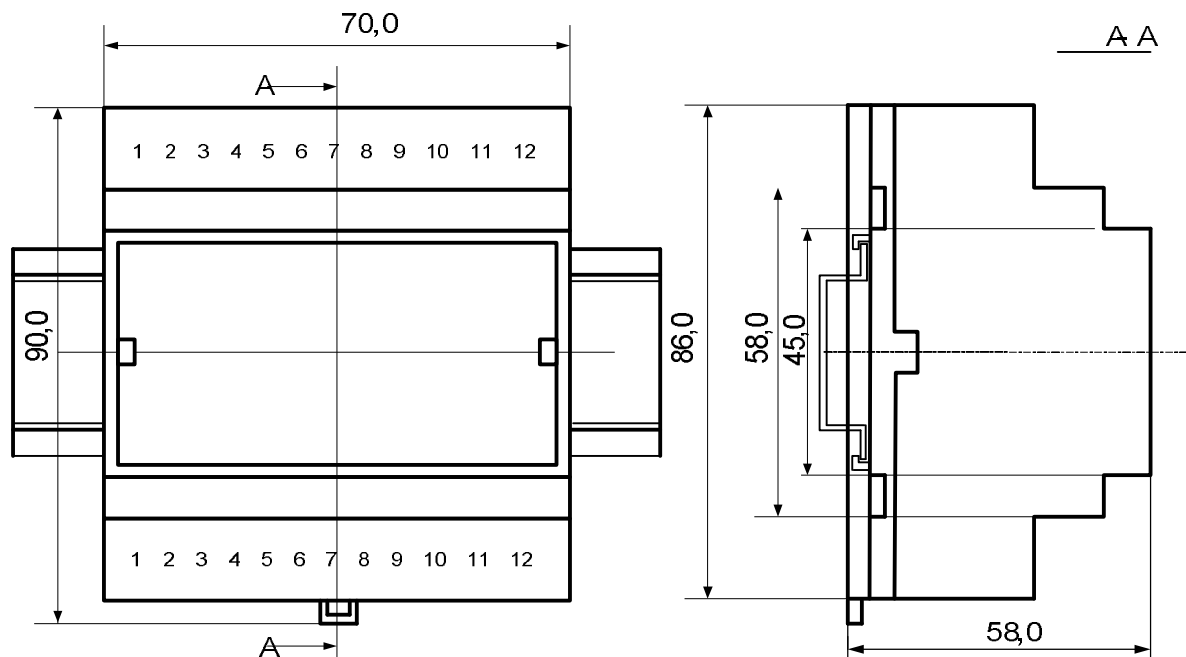


Рисунок 5.1 – Габаритные и присоединительные размеры модуля

Запрещается установка модуля рядом с мощными источниками тепла.

Модуль не предназначен для эксплуатации в местах с большой концентрацией в воздухе агрессивных паров и газов, веществ вызывающих коррозию.

5.2 Электрические подключения

Электрические соединения модуля с другими элементами системы автоматического регулирования осуществляются с помощью разъемных клеммных соединителей **X1** и **X2**. Клеммы модуля рассчитаны на подключение проводов с максимальным сечением не более 2,5 мм². Назначение клемм и их обозначение приведены в таблице 5.1.

Таблица 5.1

Разъем X1			Разъем X2		
№ контакта	Обозначение	Назначение	№ контакта	Обозначение	Назначение
X1:1, X1:2, X1:11, X1:12	-	Не подключен	X2:1	GND	«Минус» питания модуля
X1:3	Iout 1+	Токовый выход 1+	X2:2	+U	«Плюс» питания модуля
X1:4	Iout 1-	Токовый выход 1-	X2:4, X2:7	A	Интерфейс RS-485
X1:5	Uout 1	Напряжение выход 1 «+»	X2:5, X2:8	B	Интерфейс RS-485
X1:6, X1:10	AGND	Напряжение выход общий	X2:6, X2:9	G	Экран интерфейса RS-485
X1:7	Iout 2+	Токовый выход 2+	X2:3, X2:10-X2:12	-	Не подключен
X1:8	Iout 2-	Токовый выход 2-			
X1:9	Uout 2	Напряжения выход 2 «+»			

Примечание. При подключении модуля к другим элементам систем автоматического регулирования следует руководствоваться следующим общим правилом: цепи каналов ввода-вывода, линии интерфейса и шины питания необходимо прокладывать отдельно, выделив их в отдельные кабели. *Не рекомендуется* прокладывать вышеуказанные цепи в одном жгуте.

5.2.1 Подключение цепей электропитания модуля

Электропитание модуля необходимо производить от источника постоянного напряжения, цепь электропитания которого не связана с электропитанием мощных электроустановок.

Подключение к источнику постоянного напряжения нескольких модулей производится отдельными проводами для каждого модуля. Электропитание одного модуля от другого не рекомендуется.

«Минус» источника постоянного напряжения подключается к клемме **X2:1**

«Плюс» источника постоянного напряжения подключается к клемме **X2:2**

5.2.2 Подключение цепей интерфейса RS-485

Подключение интерфейса RS-485 производится экранированной витой парой к клеммам **A** (контакт **X2:4** или дублирующий его **X2:7**) и **B** (контакт **X2:5** или дублирующий его **X2:8**) разъёма **X2**. Экран соединяется с клеммой **G** (контакт **X2:6** или дублирующий его **X2:9**). Клемма **G** может быть заземлена только на одном из модулей, объединенных сетью RS-485.

Особенности разводки коммуникационных сетей RS-485 и выбор кабеля описываются в соответствующей технической литературе (см. <http://www.contravt.ru>). Протокол обмена MODBUS RTU является открытым (см. <http://www.modbus.org>). Протокол обмена RNet является открытым (см. <http://www.contravt.ru>). Протокол обмена DCON является открытым (см. Приложение 2 к настоящему руководству по эксплуатации). Характеристики интерфейса (скорость передачи и сетевой адрес модуля) задаются при подготовке модуля к работе.

В одной сети одновременно могут использоваться устройства, поддерживающие протокол MODBUS RTU и Rnet, при условии, что адреса этих устройств в общем адресном пространстве различны. Управление протоколами осуществляется управляющим компьютером (контроллером).

При выпуске модуль сконфигурирован на работу:

- с протоколом обмена **MODBUS RTU**;
- адрес **01**, скорость передачи данных **9600 бод**;
- режим **INIT** выключен;
- тайм-аут системного «сторожевого» таймера равен **0**;
- тип выхода **0-20 мА**;
- скорость нарастания – **немедленно**.

5.2.3 Подключение нагрузки к аналоговым выходам

На рисунках 5.1а, 5.1б, 5.1в приведены варианты схем подключения нагрузок к аналоговым выходам. На рисунке 5.1а показан пример подключения нагрузок к двум токовым выходам, на рисунке 5.1б показан пример подключения нагрузок в двум выходам напряжения и на рисунке 5.1в показан пример подключения нагрузки к токовому выходу первого канала и к выходу напряжения второго канала. Особое внимание при подключении нагрузок следует обратить на то, что аналоговые выходы гальванически не развязаны. Токовые выходы имеют общую точку «Iout1,2+», а выходы напряжения – общую точку «AGND».

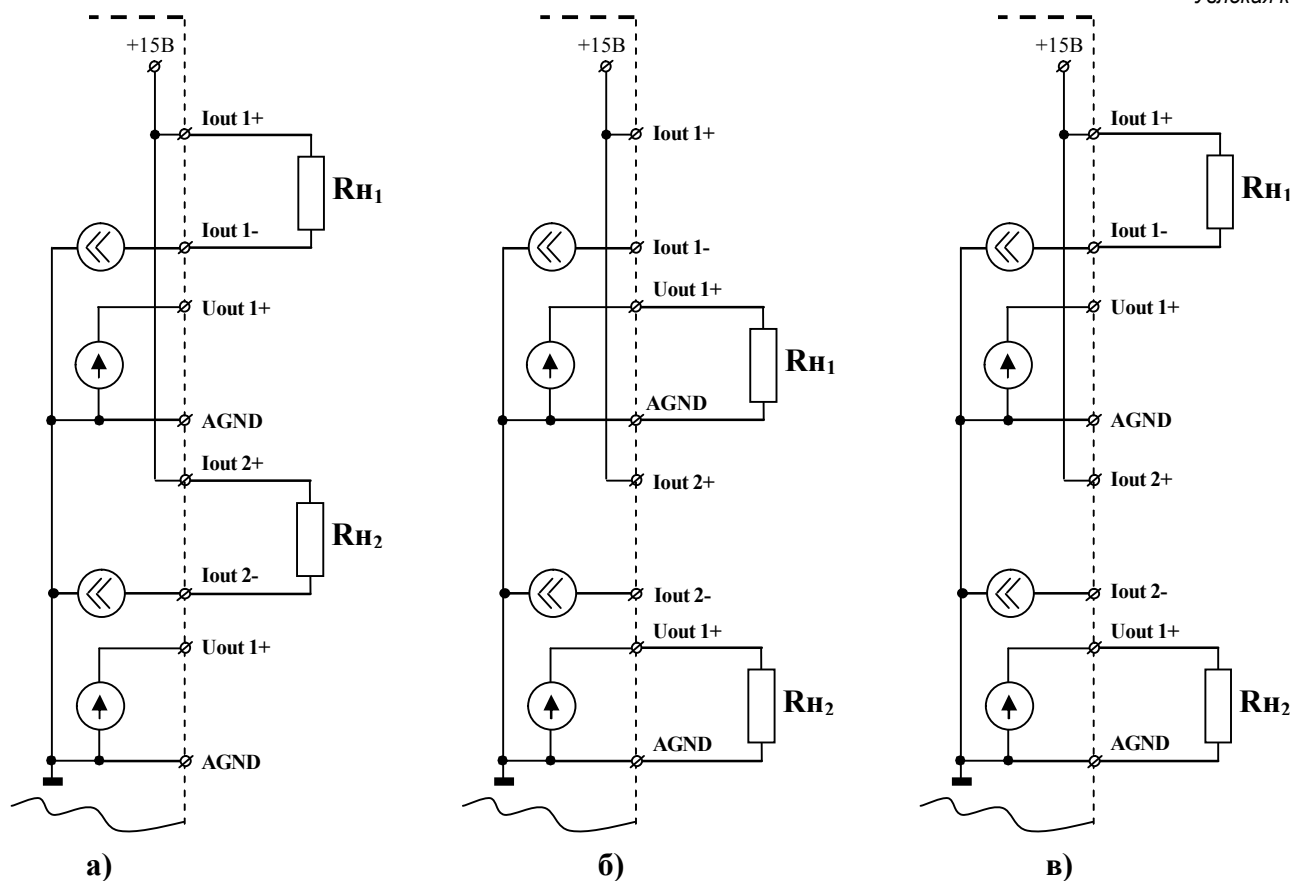


Рисунок 5.1 – Схемы подключения нагрузок к выходам модулей

Примечание: для каждого канала независимо от другого указывается тип выхода – «ток 0-20 мА», «ток 4-20 мА», «напряжение 0-5 В» или «напряжение 0-10 В». Если тип выхода для канала указан «ток 0-20 мА» или «ток 4-20 мА», то напряжение на клеммах того же канала «Uout+» и «AGND» не нормируется. Если тип выхода указан «напряжение 0-5 В» или «напряжение 0-10 В», то ток через клеммы того же канала «Iout+ и «Iout- » не нормируется.

6 Подготовка модулей к работе

6.1 Подготовительные операции

Для подготовки модуля к работе необходимо выполнить следующие операции:

- подготовить рабочее место, собрать схему рис. 6.1

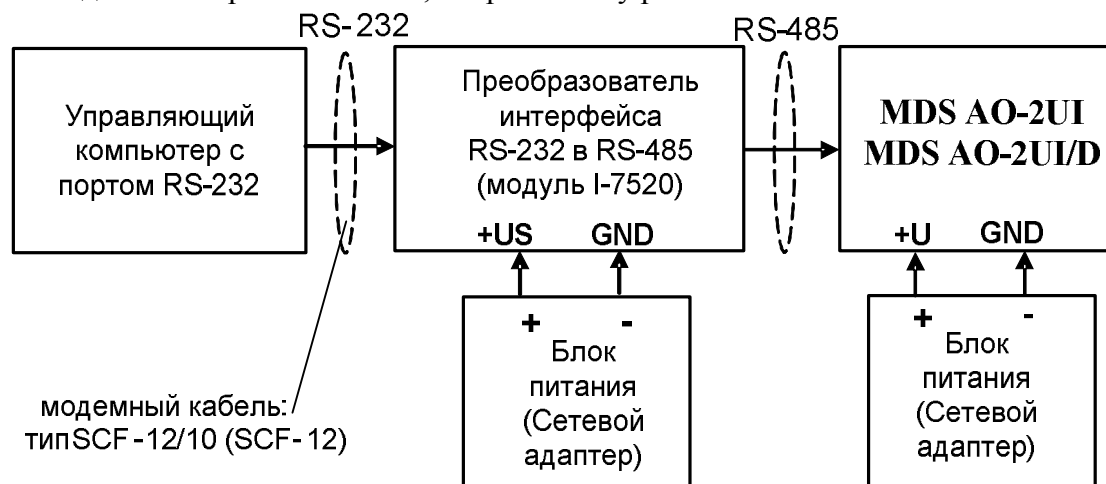


Рисунок 6.1 – Схема подключения модулей при подготовке к работе

- для связи с управляющим компьютером необходимо использовать преобразователь интерфейса RS-232/RS-485, (типа I-7520) с блоком питания;
- снять верхнюю крышку модуля и установить DIP-переключателями на верхней плате требуемый тип протокола обмена согласно табл. 6.1:

Таблица 6.1

Протокол обмена	Положение DIP-переключателя			
	MDB	DCON	RNet	INIT
MODBUS RTU	ON	1	1	1
DCON	1	ON	1	1
RNet	1	1	ON	1

- подать на модуль и преобразователь интерфейса питание и произвести конфигурирование модуля.

Примечание.

При неизвестных сетевом адресе модуля или предустановленной скорости сетевого обмена DIP-переключатель «INIT» необходимо установить в положение «ON». Протокол обмена в этом случае будет определяться тем, какой из переключателей типа протокола находится в положении «ON».

Если DIP-переключатель INIT находится в положении «ON», то независимо от значений регистров «Сетевой адрес», «Скорость передачи данных», «Формат передачи DCON», «Формат передачи MODBUS» для модуля устанавливаются следующие параметры обмена данными:

- сетевой адрес 01;
- скорость передачи данных 9600 бод;
- контроль по четности (MODBUS) отсутствует;
- контрольная сумма (DCON) отсутствует.

6.2 Конфигурирование модуля

Для конфигурирования (задания параметров функционирования) модуля необходимо:

- запустить на персональном компьютере программу-конфигуратор SetMaker.

- выбрать тип протокола обмена установленный на модуле;
- выбрать скорость обмена по сети;
- выполнить процедуру «Поиск устройства в сети»;
- проверить, а при необходимости установить значения регистров, приведенных в
- таблице 6.2 (полное описание регистровой модели приведено в Приложении 1)

Таблица 6.2

Наименование регистра	Назначение	Доступ к регистру через программу <i>SetMaker</i>	
		вкладка	параметр
Скорость передачи данных	Устанавливает код скорости передачи данных по сети	Интерфейс связи	Скорость Обмена
Контроль индикации 1	Устанавливает общее управление индикаторами	Индикация	Управление Индикацией
Контроль индикации 2	Устанавливает тип индикации (Входы, Выходы, Входы и Выходы)	Индикация	Управление Индикацией
Формат передачи MODBUS RTU (актуален при выборе протокола MODBUS RTU)	Устанавливает контроль по четности передаваемых по сети байтов информации	Интерфейс связи	Четность (MODBUS)
Формат передачи DCON (актуален при выборе протокола обмена DCON)	Устанавливает обмен с контрольной суммой LRC	Интерфейс связи	Использовать LRC (DCON)
Тайм-аут системного «сторожевого» таймера	Устанавливает интервал времени контроля между сетевыми транзакциями	Общие	Тайм-аут «сторожевого» таймера
Имя модуля	Произвольная строка ASCII символов (до 14 символов)	Общие	Имя модуля
Статус системного «Сторожевого таймера»	Необходимо установить равным 0 параметр Признак срабатывания С.С.Т	Общие	Статус «сторожевого» таймера (нажать <input checked="" type="checkbox"/>)
Код типа выхода Канал 1	Устанавливает тип выхода канала 1	Параметры выходов	Тип выхода 1:
Код типа выхода Канал 2	Устанавливает тип выхода канала 2	Параметры выходов	Тип выхода 2:
Код скорости нарастания выходного сигнала Канал 1	Устанавливает скорость нарастания выходного сигнала Канал 1	Параметры выходов	Скорость нарастания 1:
Код скорости нарастания выходного сигнала Канал 2	Устанавливает скорость нарастания выходного сигнала Канал 2	Параметры выходов	Скорость нарастания 2:
Предустановка 1 выходного сигнала Канал 1	Устанавливает один из вариантов значения выходного сигнала Канал 1 при включении питания	Параметры выходов	Выход PUP 1:
Предустановка 1 выходного сигнала Канал 2	Устанавливает один из вариантов значения выходного сигнала Канал 2 при включении питания	Параметры выходов	Выход PUP 2:
Предустановка 2 выходного	Устанавливает один из вариан-	Параметры выходов	Выход SAFE 1:

сигнала Канал 1	тов значения выходного сигнала Канал 1 при срабатывании системного «сторожевого» таймера		
Предустановка 2 выходного сигнала Канал 2	Устанавливает один из вариантов значения выходного сигнала Канал 2 при срабатывании системного «сторожевого» таймера	Параметры выходов	Выход SAFE 2:
Управление состоянием выходных каналов	Устанавливает выбор вариантов значения выходных сигналов Канала 1 и Канала 2 при включении питания и срабатывании системного «сторожевого» таймера	Параметры выходов	При включении питания на выходе установить При потере связи по сети на выходе установить
Индикация каналов	Устанавливает разрешение вывода на 4-разрядный индикатор значений выходных сигналов Канала 1 и Канала 2 в циклическом режиме (для мод. АО-2UI/D)	Индикация	Показывать ✓
Время индикации канала	Устанавливает интервал времени (в секундах) индикации значения выходного сигнала (для мод. АО-2UI/D)	Индикация	Время индикации канала, С:
Формат индикации Канал 1... Формат индикации Канал 2	Устанавливают формат индикации значений выходных сигналов на 4-разрядном дисплее – число знаков после десятичной точки. (для мод. АО-2UI/D)	Индикация	Знаков после запятой: В % шкалы:
Сетевой адрес	Устанавливает сетевой адрес модуля	Интерфейс связи	Сетевой адрес

Примечание При конфигурировании модуля в сети в процессе эксплуатации следует учитывать, что смена сетевого адреса происходит «на лету», а смена скорости обмена по сети и протокола обмена – только после сброса по питанию модуля.

Взаимодействие управляющего компьютера (контроллера) с модулем осуществляется по принципу «Запрос»-«Ответ». Команды управляющего контроллера адресуются набору регистров модуля (Регистровая модель MDS АО-2UI, АО-2UI /D), которые полностью определяют его функционирование.

6.3 Завершение подготовки

Для завершения подготовки модуля к работе необходимо:

- выключить питание модуля;
- закрыть верхнюю крышку модуля;
- выполнить монтаж и необходимые электрические подключения внешних цепей.

7 Работа модуля

7.1 Общие положения

При работе модуля в системе управления технологическим процессом, он находится под управлением компьютера (контроллера).

При этом обмен данными по интерфейсу RS-485 происходит по принципу «Запрос»-«Ответ» согласно выбранному протоколу обмена MODBUS RTU, DCON или RNet. Программное обеспечение верхнего уровня, исполняемое на управляющем компьютере (контроллере) должно поддерживать выбранный протокол обмена и иметь необходимые средства визуализации состояния модуля и средства для его управления.

7.2 Вывод аналоговых сигналов

Для вывода аналоговых сигналов необходимо:

- произвести подготовку модуля к работе по п. 6.
- установить значение выходных сигналов, обращаясь к регистрам «Уставка выходного сигнала Канал 1»... «Уставка выходного сигнала Канал 2» и ввести значение уставки нажатием кнопки **Enter**. (см. Приложение 1 п.п.39, 40);

Значение выходного сигнала выбранных каналов при изменении уставки изменяется со скоростью, определяемой значением регистра «Код скорости нарастания выходного сигнала Канал 1(2)». Значение выходного сигнала может быть проконтролировано чтением регистров «Значение выходного сигнала Канал 1(2)» (См. Приложение 1 п.п. 32, 40).

Примечание:

При установке приоритета канала = 0xFF (выключен) регистр «Значение выходного сигнала Канал 1 (2)» становится равным -7777, выходной сигнал канала при этом равен 0.

7.3 Контроль состояния выходных аналоговых каналов

Состояние выходных аналоговых каналов контролируется на обрыв и перегрузку только в случае выбора выходных сигналов тока и при условии, что величина токового сигнала > 4 мА. (см. Приложение 1 РЭ п. 48).

Примечание: При обрыве токовой петли, регистр «Значение выходного сигнала Канал 1(2)» становится равен -8888.

При перегрузке регистр «Значение выходного сигнала Канал 1(2)» становится равен 1111.

7.4 Индикация

7.4.1 Режимы индикации

Модули могут работать в одном из двух режимов индикации – «**Режим индикации без диагностики**» или «**Режим индикации с диагностикой**». Смена режимов может быть произведена записью соответствующих значений в регистры «Контроль индикации 1» «Контроль индикации 2» «Контроль индикации 3» (См. Приложение 1 п.п. 2...4).

Режимы индикации для модификаций АО-2UI и АО-2UI/D имеют несколько отличий. Описание режимов индикации модулей обеих модификаций приведено в табл. 7.1.

Таблица 7.1

Модификация модуля	Индикаторы	Функционирование индикаторов в «Режиме индикации без диагностики»	Функционирование индикаторов в «Режиме индикации с диагностикой»
АО-2UI	Светодиодные индикаторы «1I», «1U», «2I», «2U» (поз.3 и 4 по рис. 4.1)	Показывают номера включенных каналов, а так же тип выходного сигнала – ток или напряжение. Например, если включен первый канал и он настроен на режим генерации тока, то горит индикатор «1I»	<p>В моменты, когда «Status» погашен (не мигает), показывают номера включенных каналов, а так же тип выходного сигнала – ток или напряжение. Например, если включен первый канал и он настроен на режим генерации тока, то горит индикатор «1I».</p> <p>В моменты, когда начинает мерцать индикатор «Status», показывают в каком канале произошла авария. Например, если в первом канале произошел обрыв токовой петли, то во время мигания индикатора «Status» из индикаторов «1I», «1U», «2I», «2U» останется гореть только «1I». Таким образом, по индикаторам можно определить в каких каналах произошел обрыв</p>
	Индикатор «Status». (поз.2 по рис. 4.1)	Своим мерцанием, с периодом 10 с он отображает коды аварийных ситуаций, возникших в одном или нескольких каналах. Коды аварийных ситуаций приведены в табл. 7.2. В этом режиме индикации по состоянию индикаторов никак нельзя определить в каком именно канале произошла авария	Своим мерцанием, с периодом 10 с он отображает коды аварийных ситуаций, возникших в одном или двух каналах. Коды аварийных ситуаций приведены в табл. 7.2

АО-2UI/D	<p>Светодиодные индикаторы «1I», «1U», «2I», «2U» (поз.3 и 4 по рис. 4.1)</p>	<p>Своим свечением показывают номера включенных каналов, а так же тип выходного сигнала – ток или напряжение. Например, если включен первый канал и он настроен на режим генерации тока, то горит индикатор «1I».</p> <p>Кроме того, своим мерцанием они показывают, информация какого канала отображается в данный момент на дисплее (поз.8 на рис 4.1). Например, если замерцал индикатор «1I» – это означает, что на дисплее отображается значение тока, генерируемого первым каналом</p>	<p>Когда индикатор «Status» погашен (не мигает) показывают то же, что и в режиме индикации без диагностики.</p> <p>Когда индикатор «Status» мигает, сообщая об аварии, свечением показывают номера каналов, в которых обнаружена авария. Например, если в первом канале произошел обрыв токовой петли, то во время мигания индикатора «Status» из индикаторов «1I», «1U», «2I», «2U» останется гореть только «1I». Таким образом, по индикаторам можно определить в каких каналах произошел обрыв</p>
	<p>Индикатор «Status». (поз.2 по рис. 4.1)</p>	<p>Своим мерцанием, с периодом 10 с он отображает коды аварийных ситуаций, возникших в одном или нескольких каналах. Коды аварийных ситуаций приведены в табл. 7.2. В этом режиме индикации по состоянию индикаторов никак нельзя определить в каком именно канале произошла авария</p>	<p>Своим мерцанием, с периодом 10 с он отображает коды аварийных ситуаций, возникших в одном или двух каналах. Коды аварийных ситуаций приведены в табл. 7.2</p>
	<p>Индикаторы «mA», «V», «%» (поз.5,6,7 на рис.4.1)</p>	<p>Своим свечением отображают тип значений, отображаемых на 4-разрядном цифровом дисплее. (см . п. 7.4.2)</p>	<p>Отображают тип значений, отображаемых на 4-разрядном цифровом дисплее</p>

	4-разрядный цифровой дисплей (поз.8 на рис 4.1).	Отображает установленные значения каналов, подключенных к индикации. Информация каналов отображается по очереди. Номер канала, информация которого отображается, показывается мерцанием индикаторов И», «1U», «2I», «2U». Если в канале обнаружена авария, то вместо измеренного значения отображается соответствующее аварийное сообщение. Аварийные сообщения проиллюстрированы табл. 7.2 . Кроме того, путем установки соответствующих значений в регистры «Контроль индикации 1» «Контроль индикации 2» «Контроль индикации 3» дисплей может быть настроен на отображение состояние таймера времени включения и строковых сообщений от управляющего компьютера (контроллера).	То же, что и в режиме индикации без диагностики
--	--	---	---

7.4.2 Индикация значений сигналов выходных аналоговых каналов (для мод. АО-2UI/D)

Для вывода на дисплей данных канала необходимо:

- подключить канал на вывод аналоговых сигналов (установить «Код типа выхода Канала 1(2)» равным одному из значений 0, 1, 2, 3) (См. Приложение 1 РЭ п.п.29, 37);
- разрешить вывод на индикацию значения данного канала (установить соответствующий код разрешения индикации (См. Приложение 1 РЭ п.25);
- установить время индикации значения (общее для всех каналов) в секундах (См. Приложение 1 РЭ п.26)
- установить желаемый формат индикации значения (число знаков после десятичной точки, индикация значения в процентах от входного диапазона) (См. Приложение 1 РЭ п.п. 27, 28).

Единицы измерения значения, отображаемого на 4-разрядном дисплее, отображаются свечением соответствующего индикатора:

«mA» – на дисплей выводится величина выдаваемого каналом тока, измеряемая в миллиамперах.

«V» – на дисплей выводится величина выдаваемого каналом напряжения, измеряемая в вольтах.

«%» – выбран формат индикации значения в процентах от полной шкалы.

7.4.3 Индикация аварийных ситуаций

7.4.3.1 Индикация аварийных ситуаций, связанных с неисправностью модуля

Описание индикации аварийных ситуаций, связанных с неисправностью модуля АО-2UI приведено в п.10.

7.4.3.2 Индикация аварийных ситуаций, связанных с состоянием выходных каналов

Аварийные ситуации, связанные с состоянием выходных аналоговых сигналов индицируются при помощи светодиодного индикатора «Status» и 4-разрядного цифрового дисплея (в модификации АО-2UI/D). При этом индицируются состояния обрыва токовой петли и перегрузки токового выхода (превышения максимального значения сопротивления нагрузки). Аварийные ситуации и соответствующие им состояния индикаторов проиллюстрированы табл. 7.2.

Таблица. 7.2

Аварийная ситуация	Коды ошибок, отображаемые индикатором «Status»	Аварийные сообщения, отображаемые 4-разрядным дисплеем
Обрыв токовой петли	2 импульса свечения с периодичностью 10 с	При индикации канала с обрывом токовой петли – на 4-разрядном дисплее сообщение ELOd
Перегрузка токового выхода (превышение максимального значения сопротивления нагрузки)	3 импульса свечения светодиодного индикатора «Status» с периодичностью 10 с	При индикации канала, в котором произошла перегрузка – на 4-разрядном дисплее сообщение EAtt

7.4.3.3 Индикация аварийных ситуаций, связанных с контролем обмена данными по интерфейсу RS-485

Срабатывание системного «Сторожевого таймера» (См. п. 7.5) отображается 1 импульсом свечения единичного индикатора «Status» с периодичностью 10 с.

Примечание 1: При обнаружении нескольких аварийных ситуаций разного типа их индикация выполняется поочередно.

7.5 Системный «Сторожевой таймер»

Системный «Сторожевой таймер» контролирует интервал времени между транзакциями по сети между управляющим компьютером (контроллером) и модулями АО-2UI, АО-2UI/D. При превышении интервала между транзакциями заранее установленного значения (содержимого регистра **Тайм-аут системного «Сторожевого таймера»**) фиксируется ошибка (Значение «1») в регистре **Статус системного «Сторожевого таймера»**.

При значении регистра **«Тайм-аут системного «Сторожевого таймера»»** равном «0» системный сторожевой таймер отключен.

Интервал тайм-аута равен значению регистра **«Тайм-аут системного «Сторожевого таймера»»** умноженному на 0,1 с.

Состояние регистра **«Статус системного «Сторожевого таймера»** сохраняется в энергонезависимой памяти.

При восстановлении обмена по сети признак ошибки («1») сетевого тайм-аута в регистре «Статус системного «Сторожевого таймера» не сбрасывается. Сброс ошибки можно выполнить, записав в данный регистр «0».

7.6 Самодиагностика

Модуль АО-2UI, АО-2UI(D) выполняет следующие тесты самодиагностики:

а) При включении питания:

- встроенного микроконтроллера;
- сохранности содержимого энергонезависимой памяти.

б) В процессе функционирования

- устройства вывода;
- состояния аналоговых каналов вывода;
- взаимодействия по интерфейсу RS-485.

Индикация типа неисправности и меры по устранению неисправности приведены в п.6.5.3 и п 9.

7.7 Дополнительные возможности

Модули АО-2UI и АО-2UI/D имеют следующие дополнительные возможности:

- возможность задания имени модуля (Регистр «Имя модуля» – 14 символьная строка, доступная по записи и сохраняемая в энергонезависимой памяти);
- возможность контроля версии встроенного ПО (Регистр «Версия ПО» 6 символьная строка, доступная по чтению);
- возможность контроля статуса сброса (Регистр «Статус Сброса» принимает значение равное «1» при рестарте встроенного микроконтроллера. Сбрасывается записью значения «0» в данный регистр);
- Возможность измерения времени во включенном состоянии посредством таймера времени включения (Таймер времени включения состоит из регистров «Секунды», «Минуты», «Часы», «Сутки» и запускается при включении питания с нулевыми начальными значениями. Все регистры таймера времени включения доступны по чтению и записи).

8 Поверка модулей

Методика поверки модулей приведена в Приложении А ПИМФ.426439.006 ФО. Интервал между поверками – 2 года.

9 Техническое обслуживание модулей

Для модуля установлено ежегодное обслуживание и обслуживание при проведении поверки.

Ежегодное техническое обслуживание модуля состоит в контроле крепления модуля, контроле и/или протяжке электрических соединений, удаления пыли и загрязнений с корпуса модуля с помощью смоченного в спирте тампона.

Порядок обслуживания при проведении поверки указан в Методике поверки ПИМФ. 426439.001 МП.

10 Указание мер безопасности

По способу защиты человека от поражения электрическим током модули соответствуют классу **III** по ГОСТ Р 12.2.007.0.

Подключения и ремонтные работы, а также все виды технического обслуживания производятся при отключенном напряжении питания.

При эксплуатации, техническом обслуживании и поверке необходимо соблюдать требования ГОСТ 12.3.019, “Правил технической эксплуатации электроустановок потребителей”.

11 Возможные неисправности и меры по их устранению

№ п/п	Неисправность	Возможная причина	Способ устранения
1	На передней панели не засвечены индикаторы «On», «Status» Модуль не функционирует	Отсутствие электропитания	1) Проверить подключение цепей электропитания 2) Ремонт на предприятии-изготовителе
2	На передней панели не засвечен индикатор «On». Индикатор «Status» засвечен постоянно Индикаторы 1I, 1U, 2I, 2U не засвечены Модуль не функционирует	Неисправность встроенного микроконтроллера	Ремонт на предприятии-изготовителе
3	На передней панели не засвечен индикатор «On». Индикатор «Status» и индикатор «1I» засвечен постоянно Модуль не функционирует	Нарушение сохранности содержимого энергонезависимой памяти	Ремонт на предприятии-изготовителе
4	На передней панели не засвечен индикатор «On». Индикатор «Status» и индикаторы «1U» или «2I» засвечены постоянно На четырехразрядном дисплее сообщение Fer2 или Fer6 Модуль не функционирует	Неисправность устройства вывода	Ремонт на предприятии-изготовителе
5	Индикатор «Status»- один импульс подсветки 0,5 с с периодом 10 с Модуль функционирует	Срабатывание системного сторожевого таймера	1) Проверить функционирование программного обеспечения управляющего контроллера (Наличие запросов по сети) 2) Проверить целостность линий интерфейса RS-485 3) Ремонт на предприятии-изготовителе 4) Увеличить значение тайм-аута системного «сторожевого» таймера
6	Модуль не отвечает по интерфейсу на запросы. Модуль функционирует	1) Неверно выбран протокол обмена 2) Неверно установлены «Сетевой адрес», «Скорость передачи данных», «Формат передачи MODBUS», «Формат передачи DCON» 3) Не выключен режим «INIT» 4) Нарушение целостности цепей интерфейса RS-485	Произвести подготовку модуля к работе по п.6. Если неисправность подтверждается – ремонт на предприятии-изготовителе

7	На 4-разрядном дисплее не отображаются значения аналогового сигнала для каналов вывода	1) Для канала не установлен разрешенный тип выхода 2) Для канала запрещен вывод значения на индикацию 3) Неверны настройки регистров управления индикацией	Проконтролировать состояние регистров «Тип выхода Канал 1»... «Тип выхода Канал 2», «Индикация Каналов», «Контроль индикации 1», «Контроль индикации 2» При подтверждении неисправности ремонт на предприятии-изготовителе
8	Метрологические характеристики не соответствуют заявленным в п. 2.1	Нарушение настроек метрологических характеристик	Ремонт на предприятии-изготовителе
9	На четырехразрядном дисплее сообщение EtUn Индикатор «Status»- 4 импульса подсветки 0,5 с с периодом 10 с	Нарушение настроек метрологических характеристик	Ремонт на предприятии-изготовителе

Внимание!

Методика настройки метрологических характеристик модуля и право проведения настройки метрологических характеристик предоставляются только тем предприятиям, которые имеют в своем составе соответствующим образом аккредитованные метрологические службы.

12 Правила транспортирования и хранения

Модуль должен транспортироваться в условиях, не превышающих следующих предельных условий:

- температура окружающего воздуха от минус 55 до плюс 70 °С;
- относительная влажность воздуха до 95 % при температуре 35 °С.

Модуль должен транспортироваться железнодорожным или автомобильным транспортом в транспортной таре при условии защиты от прямого воздействия атмосферных осадков. Не допускается кантовка и бросание модуля.

Модуль должен храниться в складских помещениях потребителя и поставщика в картонных коробках в следующих условиях:

- температура окружающего воздуха от 0 до 50 °С;
- относительная влажность воздуха до 95 % при температуре 35°С;
- воздух помещения не должен содержать пыли, паров кислот и щелочей, а также газов, вызывающих коррозию.

13 Гарантии изготовителя

Предприятие-изготовитель гарантирует соответствие выпускаемых модулей и всех их характеристик описанным в настоящем Руководстве, при соблюдении потребителем всех допустимых условий и режимов эксплуатации, транспортирования и хранения.

Предприятие-изготовитель оставляет за собой право внесения изменений в конструкцию, программное обеспечение и эксплуатационную документацию модулей без предварительного уведомления потребителей.

Длительность гарантийного срока – 36 месяцев. Гарантийный срок исчисляется от даты отгрузки (продажи) модуля. Документом, подтверждающим гарантию, является формуляр с отметкой предприятия-изготовителя.

Гарантийный срок продлевается на время подачи и рассмотрения рекламации, а также на время проведения гарантийного ремонта силами изготовителя в период гарантийного срока.

Гарантийные обязательства выполняются предприятием-изготовителем на своей территории.

Адрес предприятия-изготовителя НПФ «КонтрАвт»:

Россия, 603107, Нижний Новгород, а/я 21,
тел./факс: (831) 260-13-08.

Приложение 1

Регистровая модель модулей MDS AO-2UI(AO-2UI/D)

Наименование регистра	Описание № п.п.
«Идентификатор нулевого информационного канала RNET»	1
«Контроль индикации 1»	2
«Контроль индикации 2»	3
«Контроль индикации 3»	4
«Индикаторы Группа 1»	5
«Атрибут Мерцание Индикаторов Группы 1»	6
«Атрибут Фаза Мерцания Индикаторов Группы 1»	7
«Индикаторы Дисплей»	8
«Секунды»	9
«Минуты»	10
«Часы»	11
«Сутки»	12
«Сетевой адрес»	13
«Скорость передачи данных»	14
«Формат передачи MODBUS RTU»	15
«Формат передачи DCON»	16
«Статус устройства вывода»	17
«Тайм-аут системного сторожевого таймера»	18
«Статус самодиагностики»	19
«Версия ПО»	20
«Имя прибора»	21
«Статус рестарта»	22
«Статус системного сторожевого таймера»	23
«Идентификатор первого информационного канала RNET»	24
«Индикация каналов»	25
«Время индикации канала»	26
«Формат индикации Канал 1»	27
«Формат индикации Канал 2»	28
«Код типа выхода Канал 1»	29
«Код скорости нарастания выходного сигнала Канал 1»	30
«Уставка выходного сигнала Канал 1»	31
«Значение выходного сигнала Канал 1»	32
«Предустановка 1 выходного сигнала Канал 1»	33
«Предустановка 2 выходного сигнала Канал 1»	34
«Значение выходного сигнала при выключении питания Канал 1»	35
«Значение настройки Канал 1»	36
«Код типа выхода Канал 2»	37
«Код скорости нарастания выходного сигнала Канал 2»	38
«Уставка выходного сигнала Канал 2»	39
«Значение выходного сигнала Канал 2»	40
«Предустановка 1 выходного сигнала Канал 2»	41
«Предустановка 2 выходного сигнала Канал 2»	42
«Значение выходного сигнала при выключении питания Канал 1»	43
«Значение настройки Канал 1»	44

«Сохранение состояния выходных каналов 1»	45
«Сохранение состояния выходных каналов 2»	46
«Управление состоянием выходных каналов»	47
«Диагностика состояния выходных каналов»	48
«Разрешение настройки выходных каналов»	49
«Управление настройкой 1 канал»	50
«Управление настройкой 2 канал»	51
«Контрольное значение выходного сигнала Канал 1	52
«Контрольное значение выходного сигнала Канал 2	53

Примечание: При использовании протокола обмена MODBUS RTU, следует обратить внимание, что в регистровой модели указаны адреса ссылок регистров (индексированные с 0)!!!

1. «Идентификатор нулевого информационного канала RNET»

Мнемоническое имя – IDR0
 Размер в байтах - 1
 Тип данных - unsigned char
 Доступ - Чтение (R)

Описание – Константа=200, определяющая регистровую модель нулевого информационного канала прибора АО-2UI, АО-2UI/D протокола обмена RNET.

MODBUS RTU
 Адрес регистра - 0 (младший байт), функции 03,04

RNET
 канал 0, регистр 0, тип Ubyte

DCON
 Команда управления - нет

2. «Контроль индикации 1»

Мнемоническое имя – ICON1
 Размер в байтах - 1
 Тип данных - unsigned char
 Доступ - Чтение/Запись (R/W)

Структура:

0	0	0	0	ModConI	HostConI	TstI	0
---	---	---	---	---------	----------	------	---

TstI - режим Тест индикаторов

0 – выключен

1 - включен

HostConI - режим Управление индикаторами сетевым управляющим контроллером

0 –выключен

1 – вывод на 4 разрядные семисегментные индикаторы состояния регистра «Индикаторы Дисплей», на единичные индикаторы «1»... «8» состояния регистров «Индикаторы Группа 1»

ModConI - режим Индикация состояния аналоговых каналов вывода, таймера времени включения

0 –выключен

1 – вывод на индикаторы состояния аналоговых каналов вывода или таймера времени включения в соответствии со значением регистра «Контроль индикации 2»

Приоритет по возрастанию – ModConI, HostConI, TstI TstI (При записи в регистр произвольного значения устанавливается режим индикации по наименьшему установленному биту)

MODBUS RTU

Адрес регистра - 1 (младший байт), функции 01,02,03,04,05,06,15,16

RNET

канал 0, регистр 1, тип Ubyte

Команда управления DCON - \$AA8, \$AA8V, \$AAIChh, \$AAIC
 (Приложение 2 п.3.2.32)

Примечание1. Значение регистра ICON1 сохраняется в энергонезависимой памяти

Примечание 2 Установка режима управления индикаторами сетевым управляющим контроллером

(ICON1=0x04h) подтверждается мерцанием индикатора «ON»

3. «Контроль индикации 2»

Мнемоническое имя – ICON2

Размер в байтах - 1

Тип данных - unsigned char

Доступ - Чтение/Запись (R/W)

Структура:

0	0	TIMER	0	0	0	AO & D	AO
---	---	-------	---	---	---	--------	----

AO - режим индикация значения аналоговых выходов

0 - выключен

1 - включен

AO& D - режим индикация значения аналоговых выходов с диагностикой состояния выходных каналов

0 – выключен

1 – включен

TIMER - режим индикация состояния таймера времени включения в соответствии с значением регистра «Контроль индикации 3»

0 – выключен

1 – включен

Приоритет по возрастанию – TIMER, AO & D, AO

MODBUS RTU

Адрес регистра 2 (младший байт), функции 01,02,03,04,05,06,15,16

RNET

канал 0, регистр 2, тип Ubyte

Команда управления DCON - \$AAIMhh, \$AAIM

(Приложение 2 п. 3.2.33)

Примечание 1: Регистр ICON2 активируется при ICON1=0x08h

Примечание 2: Значение регистра ICON2 сохраняется в энергонезависимой памяти

4. «Контроль индикации 3»

Мнемоническое имя – ICON3

Размер в байтах - 1

Тип данных - unsigned char

Доступ - Чтение/Запись (R/W)

Структура:

0	0	0	0	0	DAYS	HOURS	MINUTES
---	---	---	---	---	------	-------	---------

MINUTES -режим индикация минут и секунд таймера времени включения

0 – выключен

1 - включен

HOURS - режим индикация часов и минут таймера времени включения

0 –выключен

1 –включен

DAYS - режим индикация суток таймера времени включения

0 –выключен

1 – включен

Приоритет по возрастанию – DAYS, HOURS, MINUTES

MODBUS RTU

Адрес регистра 3 (младший байт), функции 01,02,03,04,05,06,15,16

RNET

канал 0, регистр 3, тип Ubyte

Команда управления DCON - \$AAIThh, \$AAIT

(Приложение 2 п. 3.2.37)

Примечание 1: Регистр ICON3 активируется при ICON1=0x08h и при ICON2=0x20h

Примечание 2: При ICON2=0x20h единичные индикаторы «1I», «1U», «2I», «2U» погашены.

Примечание 3: Значение регистра ICON3 сохраняется в энергонезависимой памяти

5. «Индикаторы Группа 1»

Мнемоническое имя – GR1_IND
 Размер в байтах - 1
 Тип данных - unsigned char
 Доступ - Чтение/Запись (R/W)

Структура:

2U	2I	0	0	0	0	1U	1I
----	----	---	---	---	---	----	----

1I - состояние единичного индикатора «1I»
 0 – выключен
 1 - включен

1U - состояние единичного индикатора «1U»
 0 – выключен
 1 - включен

2I - состояние единичного индикатора «2I»
 0 – выключен
 1 - включен

2U - состояние единичного индикатора «2U»
 0 – выключен
 1 - включен

MODBUS RTU

Адрес регистра - 4 (младший байт) функции 01,02,03,04,05,06,15,16

RNET

канал 0, регистр 4, тип Ubyte

Команда управления DCON - \$AAXLhhhh, \$AAXL

(Приложение 2 п. 3.2.34)

Примечание 1: Регистр GR1_IND активируется при ICON1=0x04h (Управление индикаторами от сетевого управляющего контроллера)

6. «Атрибут Мерцание Индикаторов Группы 1»

Мнемоническое имя – GR1_IND_FL
 Размер в байтах - 1
 Тип данных - unsigned char
 Доступ - Чтение/Запись (R/W)

Структура

2U_f	2I_f	0	0	0	0	1U_f	1I_f
------	------	---	---	---	---	------	------

1I_f - атрибут Мерцание индикатора «1I»
 0 – выключен

1 - включен
 1U_f - атрибут Мерцание индикатора «1U»
 0 - выключен
 1 - включен
 2I_f - атрибут Мерцание индикатора «2I»
 0 - выключен
 1 - включен
 2U_f - атрибут Мерцание индикатора «2U»
 0 - выключен
 1 - включен

MODBUS RTU

Адрес регистра - 5 (младший байт) функции 01,02,03,04,05,06,15,16

RNET

канал 0, регистр 5, тип Ubyte

Команда управления DCON - \$AAXFhhhh, \$AAFL

(Приложение 2 п. 3.2.35)

Примечание 1: Регистр GR1_IND_FL активируется при ICON1=0x04h (Управление индикаторами от сетевого управляющего контроллера)

7. «Атрибут Фаза Мерцания Индикаторов Группы 1»

Мнемоническое имя - GR1_IND_PH
 Размер в байтах - 1
 Тип данных - unsigned char
 Доступ - Чтение/Запись (R/W)

Структура

2U_p	2I_p	0	0	0	0	1U_p	1I_p
------	------	---	---	---	---	------	------

1I_p - атрибут Фаза Мерцания индикатора «1I»
 0 - выключен
 1 - включен
 1U_p - атрибут Фаза Мерцания индикатора «1U»
 0 - выключен
 1 - включен
 2I_p - атрибут Фаза Мерцания индикатора «2I»
 0 - выключен
 1 - включен
 2U_p - атрибут Фаза Мерцания индикатора «2U»
 0 - выключен
 1 - включен

MODBUS RTU

Адрес регистра - 8 (младший байт) функции 01,02,03,04,05,06,15,16

RNET

канал 0, регистр 8, тип Ubyte

Команда управления DCON - \$AAXPhhhh, \$AAXP

(Приложение 2 п. 3.2.36)

Примечание 1: Регистр GR1_IND_PH активируется при ICON1=0x04h (Управление индикаторами от сетевого управляющего контроллера)

8. «Индикаторы Дисплей»

Мнемоническое имя – DISPLAY

Размер в байтах - 8

Тип - ASCII (Строка символов)

Доступ - Чтение/Запись (R/W)

Описание:

Регистр содержит строку символов, выводимую на 4значный семисегментный дисплей при состоянии регистра «Контроль Индикации 1» равном 0x04h.

Структура: ASCII строка (8 символов)

MODBUS RTU

Адреса регистров - 27,28,29,30 функции 03,04

RNET

канал 0, регистр 27, тип AsciiZ

Команда управления DCON - \$AAZ, \$AAZasdata

(Приложение 2 п.3.2.38)

Примечание 1: Дисплей отображает символы, приведённые в Таблице 1.

Таблица 1.

0	1	2	3	4	5	6	7	8	9	A	B	C	d	E	F
H	I	J	L	O	P	S	U	[]	h	i	n	o	r	t
-															

9. «Секунды»

Мнемоническое имя – SECNS

Размер в байтах - 1

Тип данных - unsigned char

Доступ - Чтение/Запись (R/W)

Структура:

Значение 0...59 с Таймера времени включения

MODBUS RTU

Адрес регистра - 10 (младший байт) функции 03,04,06,16

RNET

канал 0, регистр 10, тип Ubyte

Команда управления DCON - \$AATttmss, \$AAT
(Приложение 2 п. 3.2.27)

Примечание 1. Значение регистра SECNS автоматически корректируется при записи в него недопустимого значения.

Примечание 2. Таймер времени включения отсчитывает интервал времени в секундах, минутах, часах и сутках от момента включения и состоит из Регистра Секунды..., Регистра Минуты..., Регистра Часы..., Регистра Сутки.

10. «Минуты»

Мнемоническое имя – MINTS

Размер в байтах - 1

Тип данных - unsigned char

Доступ - Чтение/Запись (R/W)

Структура:

Значение 0...59 минут Таймера времени включения

MODBUS RTU

Адрес регистра - 11 (младший байт) функции 03,04,06,16

RNET

канал 0, регистр 11, тип Ubyte

Команда управления DCON - \$AATttmss, \$AAT
(Приложение 2 п. 3.2.27)

Примечание 1. Значение регистра MINTS автоматически корректируется при записи в него недопустимого значения.

Примечание 2. Таймер времени включения отсчитывает интервал времени в секундах, минутах, часах и сутках от момента включения и состоит из Регистра Секунды..., Регистра Минуты..., Регистра Часы..., Регистра Сутки..

11. «Часы»

Мнемоническое имя - HOURS

Размер в байтах - 1

Тип данных - unsigned char

Доступ - Чтение/Запись (R/W)

Структура:

Значение 0...23 часа Таймера времени включения

MODBUS RTU

Адрес регистра - 12 (младший байт) функции 03,04,06,16

RNET

канал 0, регистр 12, тип Ubyte

Команда управления DCON \$AATttmmss, \$AAT
(Приложение 2 п. 3.2.27)

Примечание 1. Значение регистра HOURS автоматически корректируется при записи в него недопустимого значения.

Примечание 2. Таймер времени включения отсчитывает интервал времени в секундах, минутах, часах и сутках от момента включения и состоит из Регистра Секунды..., Регистра Минуты..., Регистра Часы..., Регистра Сутки..

12. «Сутки»

Мнемоническое имя – DAYS
Размер в байтах - 2
Тип данных - unsigned int
Доступ - Чтение/Запись (R/W)

Структура:

Значение 0...65535 суток Таймера времени включения

MODBUS RTU

Адрес регистра - 25 функции 03,04,06,16

RNET

канал 0, регистр 25, тип Ubyte

Команда управления DCON - \$AAK0000dddd, \$AAK
(Приложение 2 п. 3.2.28)

Примечание 1. Таймер времени включения отсчитывает интервал времени в секундах, минутах, часах и сутках от момента включения и состоит из Регистра Секунды..., Регистра Минуты..., Регистра Часы..., Регистра Сутки..

13. «Сетевой адрес»

Мнемоническое имя – NETADDR
Размер в байтах - 1
Тип данных - unsigned char
Доступ - Чтение/Запись (R/W)

Структура:

Значения 1...246

MODBUS RTU

Адрес регистра - 16, функции 03,04,06,16

RNET

канал 0, регистр 16, тип Ubyte

Команда управления DCON - \$AA2, %AAnttccff
(Приложение 2 п.3.2.1)

Примечание 1. Значение регистра NETADDR сохраняется в энергонезависимой памяти

Примечание 2. Прибор изменяет свой сетевой адрес непосредственно после записи нового значения в NETADDR без выключения питания.

Примечание 3. Значение регистра NETADDR активируется при выключенном режиме «INIT». В режиме «INIT» сетевой адрес прибора равен 1 вне зависимости от значения регистра NETADDR.

14. «Скорость передачи данных»

Мнемоническое имя – NETBDRT
Размер в байтах - 1
Тип данных - unsigned char
Доступ - Чтение/Запись (R/W)

Структура:

Содержит код скорости передачи данных по сети

Значения кодов 3, 4, 5, 6, 7, 8, 9, 10

Код 3	соответствует скорости передачи данных	1200 бит/с
Код 4	соответствует скорости передачи данных	2400 бит/с
Код 5	соответствует скорости передачи данных	4800 бит/с
Код 6	соответствует скорости передачи данных	9600 бит/с
Код 7	соответствует скорости передачи данных	19200 бит/с
Код 8	соответствует скорости передачи данных	38400 бит/с
Код 9	соответствует скорости передачи данных	57600 бит/с
Код 10	соответствует скорости передачи данных	115200 бит/с

MODBUS RTU

Адрес регистра - 17, функции 03,04,06,16

RNET

канал 0, регистр 17, тип Ubyte

Команда управления DCON - - \$AA2, %AAnttccff
(Приложение 2 п.3.2.1)

Примечание1. Значение регистра NETBDRT сохраняется в энергонезависимой памяти

Примечание2. Значение регистра после его перезаписи активируется при выключении и включении питания модуля АО-2UI, АО-2UI/D.

Примечание 3. Значение регистра NETBDRT активируется при выключенном режиме «INIT». В режиме «INIT» скорость передачи данных прибора равна 9600 бит/с вне зависимости от значения регистра NETBDRT.

15. «Формат передачи MODBUS RTU»

Мнемоническое имя – MDBFMT
Размер в байтах - 1
Тип данных - unsigned char
Доступ - Чтение/Запись (R/W)

Структура:
Значения 0,2,3,4

Код 0 соответствует протоколу передачи байта данных без контроля чётности
(1 старт бит, 8 бит данных, 2 стоп бита)

Код 2 соответствует протоколу передачи байта данных с контролем по чётности
(1 старт бит, 8 бит данных, 1 бит контроля, 1 стоп бит)

Код 3 соответствует протоколу передачи байта данных с контролем по нечётности
(1 старт бит, 8 бит данных, 1 бит контроля, 1 стоп бит)

Код 4 соответствует протоколу передачи байта данных без контроля чётности
(1 старт бит, 8 бит данных, 1 стоп бит)

MODBUS RTU

Адрес регистра - 18, функции 03,04,06,16

RNET

канал 0, регистр 18, тип Ubyte

Команда управления DCON - нет

Примечание1. Значение регистра MDBFMT сохраняется в энергонезависимой памяти

Примечание2. Значение регистра после его перезаписи активируется при выключении и включении питания модуля АО-2UI, АО-2UI/D.

Примечание3. Значение регистра MDBFMT активируется при выключенном режиме «INиТ». В режиме «INиТ» осуществляется передача байтов без контроля по чётности вне зависимости от значения регистра MDBFMT.

Примечание4. Значение кодов 2,3,4 поддерживается начиная с версии ПО 006.01

16. «Формат передачи DCON»

Мнемоническое имя – DCSFMT
Размер в байтах - 1
Тип данных - unsigned char
Доступ - Чтение/Запись (R/W)

Структура:
Значения 0, 0x40h

Код 0 соответствует протоколу передачи данных без контрольной суммы LRC

Код 0x40h соответствует протоколу передачи данных с контрольной суммой LRC

MODBUS RTU

Адрес регистра - 19, функции 03,04,06,16

RNET

канал 0, регистр 19, тип Ubyte

Команда управления DCON - - \$AA2, %AAnttcff
 (Приложение 2 п.3.2.1)

Примечание 1. Значение регистра DCSFMT сохраняется в энергонезависимой памяти

Примечание 2. Значение регистра DCSFMT активируется при выключенном режиме «INIT».

В режиме «INIT» осуществляется передача данных без контрольной суммы LRC вне зависимости от значения регистра DCSFMT.

17. «Статус устройства вывода»

Мнемоническое имя – SMSTS

Размер в байтах - 1

Тип данных - unsigned char

Доступ - Чтение (R)

Структура:

X	X	TUN_2	TUN_1	ID_ERR	WREN	RST	HWE
---	---	-------	-------	--------	------	-----	-----

HWE - признак аппаратной ошибки устройства вывода, выявленной в результате самодиагностики. (Служебный бит)

0 – нет ошибки

1 – есть ошибка

RST – признак рестарта устройства вывода (Служебный бит)

0 - не было рестарта

1 – был рестарт

WREN – признак разрешения записи в устройство вывода (Служебный бит)

0 –запись разрешена

1 - запись запрещена

ID_ERR- признак ошибки идентификатора устройства вывода (Служебный бит)

0 – код идентификатора корректен

1 - код идентификатора некорректен

TUN_1 – признак настройки 1 канала

0 – настройка 1 канала корректна

настройка 1 канала некорректна

TUN_2 – признак настройки 2 канала

0 – настройка 2 канала корректна

1 - настройка 2 канала некорректна

MODBUS RTU

Адрес регистра - 20, функции 03,04
RNET
канал 0, регистр 20, тип Ubyte

Команда управления DCON - \$AAS
(Приложение 2 п.3.2.30)

Примечание 1. Регистр является служебным, биты признаков дублируются в регистре «Статус Самодиагностики» SLFDGNS

18. «Тайм-аут системного сторожевого таймера»

Мнемоническое имя – NETWDT
Размер в байтах - 2
Тип данных - unsigned int
Доступ - Чтение (R/W)

Структура:

Регистр содержит значение сетевого тайм-аута N
Время тайм-аута определяется по формуле
 $T=N*0,1$ сек.

При значении $N \neq 0$, активируется системный сторожевой таймер, который контролирует интервал времени между транзакциями с управляющим контроллером. Если текущий интервал времени превышает T, фиксируется ошибка в регистре «Статус системного сторожевого таймера» и выполняются действия по безопасному управлению состоянием выходных каналов, а также индикация кода данной ошибки.

MODBUS RTU
Адрес регистра - 26, функции 03,04,06,16

RNET
канал 0, регистр 26, тип Uint

Команда управления DCON - ~AA2, ~AA3Ehhhh
(Приложение 2 п. 3.2.25)

19. «Статус Самодиагностики »

Мнемоническое имя – SLFDGNS
Размер в байтах - 2
Тип данных - unsigned int
Доступ - Чтение (R)

Структура (младший байт)

0	0	0	0	0	SMID	SMHW	EEPROM
---	---	---	---	---	------	------	--------

EEPROM =1 признак нарушения содержимого энергонезависимой памяти.
SMHW =1 признак аппаратной ошибки устройства вывода.
SMID =1 признак ошибки типа устройства вывода.

Структура (старший байт)

INIT	0	SM_ETUN	0	LDNN	0	LPOD	0
		N					

LPOD =1 признак обрыва токовой петли управления на одном или нескольких каналах вывода (для диапазонов токовых выходных сигналов)

LDNN =1 признак подключения неноминальной нагрузки к одному или нескольким каналам вывода

SM_ETUN =1 признак некорректной настройки устройства вывода

SM_ETUN =0 признак корректной настройки устройства вывода

INIT =1 признак режима «INIT»

MODBUS RTU

Адрес регистра - 22, функции 03,04

RNET - канал 0, регистр 22, тип Uint

Команда управления DCON - \$AAD
(Приложение 2 п.3.2.29)

Примечание 1: При наличии признаков ошибок, фиксируемых в младшем байте SLFDGNS штатное функционирование модуля АО-2UI невозможно.

20. «Версия ПО»

Мнемоническое имя – VERSION

Размер в байтах - 6

Тип - ASCII (Строка символов)

Доступ - Чтение (R)

Структура:

Регистр содержит наименование версии программного обеспечения встроенного микроконтроллера

Структура: ASCII строка (6 символов), заканчивающаяся 2 нулевыми байтами

MODBUS RTU

Адреса регистров - 32,33,34 функции 03,04

RNET

канал 0, регистр 28, тип AsciiZ

Команда управления DCON - \$AAF
(Приложение 2 п.3.2.23)

21. «Имя прибора»

Мнемоническое имя – NAME
Размер в байтах - 14
Тип - ASCII(Строка символов)
Доступ - Чтение/Запись (R./W)

Структура:
ASCII строка (до 14 символов)

MODBUS RTU
Адреса регистров 36,37,38,39,40,41,42 функции 03,04,06,16

RNET
канал 0, регистр 29, тип AsciiZ

Команда управления DCON - \$AAM, ~AAOasdata
(Приложение 2 п.3.2.24)

Примечание 1. Значение регистра NAME сохраняется в энергонезависимой памяти

22. «Статус рестарта»

Мнемоническое имя – RstStatus
Размер в байтах - 1
Тип данных - unsigned char
Доступ - Чтение/Запись (R./W)

Структура:

При рестарте встроенного микроконтроллера прибора АО-2UI, АО-2UI/D в регистре RstStatus устанавливается значение = 1.

MODBUS RTU
Адрес регистра - 45 функции 03,04,06,16

RNET
канал 0, регистр 31, тип Ubyte

Команда управления DCON - \$AA5
(Приложение 2 п. 3.2.31)

Примечание 1: Регистр RstStatus содержит признак перезапуска встроенного микроконтроллера сбрасывается при записи в него значения 0.

23. «Статус Системного сторожевого таймера»

Мнемоническое имя – NWDT_STATUS
Размер в байтах - 1
Тип данных - unsigned char
Доступ - Чтение/Запись (R./W)

Структура:

При фиксации ошибки системного сторожевого таймера (Период времени между транзакциями с данным модулем превысил предустановленное значение NETWDT) в регистре NWDT_STATUS устанавливается значение = 1. При восстановлении сетевого взаимодействия, значение данного регистра не обнуляется. Обнуление осуществляется записью в регистр NWDT_STATUS нулевого значения.

MODBUS RTU

Адрес регистра - 46 функции 03,04,06,16

RNET

канал 0, регистр 32, тип Ubyte

Команда управления DCON - ~AA0, ~AA1
 (Приложение 2 п.3.2.26)

Примечание 1. Значение регистра NWDT_STATUS сохраняется в энергонезависимой памяти

24. «Идентификатор первого информационного канала RNET»

Мнемоническое имя – IDR1

Размер в байтах - 1

Тип данных - unsigned char

Доступ - Чтение (R)

Структура:

Константа=204, определяющая регистровую модель первого информационного канала прибора АО-2UI, АО-2UI/D протокола обмена RNET.

MODBUS RTU

Адрес регистра - 256 (младший байт), функции 03,04

RNET -

канал 1, регистр 0, тип Ubyte

Команда управления DCON - \$AAID (Приложение 2 п.)

25. «Индикация каналов»

Мнемоническое имя – CH_INDICATION

Размер в байтах - 1

Тип данных - unsigned char

Доступ - Чтение/Запись (R/W)

Структура:

0	0	0	0	0	0	CH2_I	CH1_I
---	---	---	---	---	---	-------	-------

CHn_I=1 - индикация измеренного значения канала n на 4разрядном дисплее разрешена
на
CHn_I=0 - индикация измеренного значения канала n на 4разрядном дисплее запрещена
на

Описание: Состояние данного регистра определяет разрешение вывода на индикацию поочередно значения сигнала управления 2 каналов вывода прибора АО-2UI, АО-2UI/D.

MODBUS RTU

Адрес регистра - 257, функции 01,02,03,04,05,06

RNET

канал 1, регистр 1, тип Ubyte

Команда управления DCON - ~AARDS, ~AARDShh

(Приложение 2 п.3.2.20)

Примечание 1. На индикацию могут быть выведены измеренные значения каналов ввода с ненулевым приоритетом.

Примечание 2. Содержимое регистра CH_INDICATION сохраняется в энергонезависимой памяти.

26. «Время индикации канала»

Мнемоническое имя – T_INDICATION

Размер в байтах - 1

Тип данных - unsigned char

Доступ - Чтение/Запись (R/W)

Описание: Содержание данного регистра определяет интервал времени в секундах индикации измеренного значения канала.

MODBUS RTU

Адрес регистра - 258, функции 01,02,03,04,05,06

RNET

канал 1, регистр 2, тип Ubyte

Команда управления DCON - ~AARDT, ~AARDThh

(Приложение 2 п.3.2.21)

Примечание 1. Содержимое регистра T_INDICATION сохраняется в энергонезависимой памяти.

27. «Формат индикации Канал 1»

Мнемоническое имя – IF_CH1

Размер в байтах - 1
 Тип данных - unsigned char
 Доступ - Чтение/Запись (R/W)

Структура:

0	0	DP1	DP0	0	SP	0	PC
---	---	-----	-----	---	----	---	----

PC=0 - индикация значения сигнала управления (или уставки) канала 1 в физических единицах диапазона

PC=1 - индикация значения сигнала управления (или уставки) канала 1 в процентах от полной шкалы

Диапазона

SP=1 - индикация уставки сигнала управления канала 1

SP=0 - индикация значения сигнала управления канала 1

DP1	DP0	Число знаков после десятичной точки
0	0	0
0	1	1
1	0	2
1	1	3

Описание: Содержание данного регистра определяет формат индикации и источник данных индикации канала 1.

MODBUS RTU

Адрес регистра - 259, функции 01,02,03,04,05,06

RNET

канал 1, регистр 3, тип Ubyte

Команда управления DCON - ~AARIn, ~AARInhh

(Приложение 2 п.3.2.22)

Примечание 1. Содержимое регистра IF_CH1 сохраняется в энергонезависимой памяти.

Примечание 2. При индикации сигнала управления в процентах от полной шкалы число знаков после десятичной точки устанавливается равным 1.

28. «Формат индикации Канал 2»

Мнемоническое имя – IF_CH2

Размер в байтах - 1

Тип данных - unsigned char

Доступ - Чтение/Запись (R/W)

Структура:

0	0	DP1	DP0	0	SP	0	PC
---	---	-----	-----	---	----	---	----

PC=0 - индикация значения сигнала управления (или уставки) канала 2 в физических единицах диапазона

PC=1 - индикация значения сигнала управления (или уставки) канала 2 в процентах от полной шкалы
 Диапазона

SP=1 - индикация уставки сигнала управления канала 2

SP=0 - индикация значения сигнала управления канала 2

DP1	DP0	Число знаков после десятичной точки
0	0	0
0	1	1
1	0	2
1	1	3

Описание: Содержание данного регистра определяет формат индикации и источник данных индикации канала 2.

MODBUS RTU

Адрес регистра - 260, функции 01,02,03,04,05,06

RNET

канал 1, регистр 4, тип Ubyte

Команда управления DCON - ~AARIn, ~AARInhh

(Приложение 2 п.3.2.22)

Примечание 1. Содержимое регистра IF_CH2 сохраняется в энергонезависимой памяти.

Примечание 2. При индикации сигнала управления в процентах от полной шкалы число знаков после десятичной точки устанавливается равным 1.

29. «Код типа выхода Канал 1»

Мнемоническое имя – TYPE_1

Размер в байтах - 1

Тип данных - unsigned char

Доступ - Чтение/Запись (R/W)

Описание: Содержание данного регистра определяет код типа диапазона канала 1.

(См. Таблица 2), код типа выхода представлен в шестнадцатичной системе счисления

Таблица 2.

Код типа выхода	0	1	2	3			
Мин. значение	0 mA	4 mA	0 V	0 V			
Макс.	20 mA	20 mA	+10 V	+5 V			

значение							
----------	--	--	--	--	--	--	--

MODBUS RTU

Адрес регистра - 261, функции 01,02,03,04,05,06

RNET

канал 1, регистр 5, тип Ubyte

Команда управления DCON - ~AART, ~AARTn, ~AARTnhh

(Приложение 2 п.3.2.2)

Примечание 1. Содержимое регистра TYPE_1 сохраняется в энергонезависимой памяти.

30. «Код скорости нарастания выходного сигнала Канал 1»

Мнемоническое имя – SLEWRATE_1

Размер в байтах - 1

Тип данных - unsigned char

Доступ - Чтение/Запись (R/W)

Описание: Содержание данного регистра определяет код скорости нарастания выходного сигнала канала 1.

(См. Таблица 3), код скорости нарастания выходного сигнала представлен в шестнадцатичной системе счисления

Таблица 3.

Код скорости нарастания	00	01	02	03	04	05	06	07
V/sec	Немедленно	0,0625	0,125	0,25	0,5	1,0	2,0	4,0
mA/sec	Немедленно	0,125	0,25	0,5	1,0	2,0	4,0	8,0

Код скорости нарастания	08	09	0A	0B	0C	0D	0E	0F
V/sec	8,0	16,0	32,0	64,0	128,0	256,0	512,0	1024,0
mA/sec	16,0	32,0	64,0	128,0	256,0	512,0	1024,0	2048,0

MODBUS RTU

Адрес регистра - 262, функции 01,02,03,04,05,06

RNET

канал 1, регистр 6, тип Ubyte

Команда управления DCON - ~AART, ~AARTn, ~AARTnhh

(Приложение 2 п.3.2.2)

Примечание 1. Содержимое регистра SLEWRATE_1 сохраняется в энергонезависимой памяти.

31. «Уставка выходного сигнала Канал 1»

Мнемоническое имя – SET_POINT_CH1

Размер в байтах - 4

Тип данных - float

Доступ - Чтение/Запись (R/W)

Описание: Содержание данного регистра устанавливает значение выходного сигнала канала 1 в физических единицах.

MODBUS RTU

Адрес регистра - 263, функции 01,02,03,04,05,06

RNET

канал 1, регистр 7, тип Float

Команда управления DCON - ~AASCT, ~AASCT(data)

(Приложение 2 п.3.2.14)

Примечание 1. Значение выходного сигнала устанавливается в пределах, определённых выбором типа выходного диапазона.

32. «Значение выходного сигнала Канал 1»

Мнемоническое имя – OUTPUT_CH1

Размер в байтах - 4

Тип данных - float

Доступ - Чтение (R)

Описание: Содержание данного регистра отражает значение выходного сигнала канала 1 в физических единицах.

MODBUS RTU

Адрес регистра - 265, функции 01,02,03,04,05,06

RNET

канал 1, регистр 8, тип Float

Команда управления DCON - ~AASCT, ~AASCT(data)

(Приложение 2 п.3.2.14)

33. «Предустановка 1 выходного сигнала Канал 1»

Мнемоническое имя – OUTPUT_PUP_CH1
Размер в байтах - 4
Тип данных - float
Доступ - Чтение/Запись (R/W)

Описание: Содержание данного регистра устанавливает значение выходного сигнала канала 1 в физических единицах при включении электропитания.

MODBUS RTU

Адрес регистра - 267, функции 01,02,03,04,05,06

RNET

канал 1, регистр 9, тип Float

Команда управления DCON - ~AASCT, ~AASCT(data)
(Приложение 2 п.3.2.14)

Примечание 1. Содержание данного регистра сохраняется в энергонезависимой памяти.

Примечание 2. Управление состоянием выходного сигнала при включении электропитания осуществляется при помощи регистра «Управление состоянием выходных каналов» (п. 46)

34. «Предустановка 2 выходного сигнала Канал 1»

Мнемоническое имя – OUTPUT_SAFE_CH1
Размер в байтах - 4
Тип данных - float
Доступ - Чтение/Запись (R/W)

Описание: Содержание данного регистра устанавливает значение выходного сигнала канала 1 в физических единицах при фиксации ошибки системного сторожевого таймера.

MODBUS RTU

Адрес регистра - 269, функции 01,02,03,04,05,06

RNET

канал 1, регистр 10, тип Float

Команда управления DCON - ~AASCT, ~AASCT(data)
(Приложение 2 п.3.2.14)

Примечание 1. Содержание данного регистра сохраняется в энергонезависимой памяти.

Примечание 2. Управление состоянием выходного сигнала при фиксации ошибки системного сторожевого таймера осуществляется при помощи регистра «Управление состоянием выходных каналов» (п. 46)

35. «Значение выходного сигнала при выключении питания Канал 1»

Мнемоническое имя – SAVED_OUTPUT_CH1
Размер в байтах - 4
Тип данных - float

Доступ - Чтение (R)

Описание: Содержание данного регистра хранит текущее значение выходного сигнала канала 1 в физических единицах при отключении электропитания.

MODBUS RTU

Адрес регистра - 271, функции 01,02,03,04,05,06

RNET

канал 1, регистр 11, тип Float

Команда управления DCON - ~AASCT, ~AASCT(data)

(Приложение 2 п.3.2.14)

Примечание 1. Содержание данного регистра сохраняется в энергонезависимой памяти.

36. «Значение настройки Канал 1»

Мнемоническое имя – TUNING_CH1

Размер в байтах - 4

Тип данных - float

Доступ - Чтение/Запись (R/W)

Описание: Содержание данного регистра устанавливает значение выходного сигнала канала 1 в физических единицах при выполнении процедуры настройки.

MODBUS RTU

Адрес регистра - 273, функции 01,02,03,04,05,06

RNET

канал 1, регистр 12, тип Float

Команда управления DCON - ~AASCT, ~AASCT(data)

(Приложение 2 п.3.2.14)

37. «Код типа выхода Канал 2»

Мнемоническое имя – TYPE_2

Размер в байтах - 1

Тип данных - unsigned char

Доступ - Чтение/Запись (R/W)

Описание: Содержание данного регистра определяет код типа диапазона канала 2. (См. Таблица 2), код типа выхода представлен в шестнадцатиричной системе счисления

Код типа выхода	0	1	2	3			
Мин. значение	0 mA	4 mA	0 V	0 V			
Макс. значение	20 mA	20 mA	+10 V	+5 V			

MODBUS RTU

Адрес регистра - 275, функции 01,02,03,04,05,06

RNET

канал 1, регистр 13, тип Ubyte

 Команда управления DCON - ~AART, ~AARTn, ~AARTnhh
 (Приложение 2 п.3.2.2)

Примечание 1. Содержимое регистра TYPE_2 сохраняется в энергонезависимой памяти.

38. «Код скорости нарастания выходного сигнала Канал 2»

Мнемоническое имя – SLEWRATE_2

Размер в байтах - 1

Тип данных - unsigned char

Доступ - Чтение/Запись (R/W)

Описание: Содержание данного регистра определяет код скорости нарастания выходного сигнала канала 1.

(См. Таблица 3), код скорости нарастания выходного сигнала представлен в шестнадцатичной системе счисления

Код скорости нарастания	00	01	02	03	04	05	06	07
V/sec	Немедленно	0,0625	0,125	0,25	0,5	1,0	2,0	4,0
mA/sec	Немедленно	0,125	0,25	0,5	1,0	2,0	4,0	8,0

Код скорости нарастания	08	09	0A	0B	0C	0D	0E	0F
V/sec	8,0	16,0	32,0	64,0	128,0	256,0	512,0	1024,0
mA/sec	16,0	32,0	64,0	128,0	256,0	512,0	1024,0	2048,0

MODBUS RTU

Адрес регистра - 276, функции 01,02,03,04,05,06

RNET

канал 1, регистр 14, тип Ubyte

Команда управления DCON - ~AART, ~AARTn, ~AARTnhh

(Приложение 2 п.3.2.2)

Примечание 1. Содержимое регистра SLEWRATE_2 сохраняется в энергонезависимой памяти.

39. «Уставка выходного сигнала Канал 2»

Мнемоническое имя – SET_POINT_CH2
Размер в байтах - 4
Тип данных - float
Доступ - Чтение/Запись (R/W)

Описание: Содержание данного регистра устанавливает значение выходного сигнала канала 1 в физических единицах.

MODBUS RTU
Адрес регистра - 277, функции 01,02,03,04,05,06

RNET
канал 1, регистр 15, тип Float
Команда управления DCON - ~AASCT, ~AASCT(data)
(Приложение 2 п.3.2.14)

Примечание 1. Значение выходного сигнала устанавливается в пределах, определённых выбором типа выходного диапазона.

40. «Значение выходного сигнала Канал 2»

Мнемоническое имя – OUTPUT_CH2
Размер в байтах - 4
Тип данных - float
Доступ - Чтение (R)

Описание: Содержание данного регистра отражает значение выходного сигнала канала 1 в физических единицах.

MODBUS RTU
Адрес регистра - 279, функции 01,02,03,04,05,06

RNET
канал 1, регистр 16, тип Float
Команда управления DCON - ~AASCT, ~AASCT(data)
(Приложение 2 п.3.2.14)

41. «Предустановка 1 выходного сигнала Канал 2»

Мнемоническое имя – OUTPUT_PUP_CH2
Размер в байтах - 4
Тип данных - float
Доступ - Чтение/Запись (R/W)

Описание: Содержание данного регистра устанавливает значение выходного сигнала канала 2 в физических единицах при включении электропитания.

MODBUS RTU
Адрес регистра - 281, функции 01,02,03,04,05,06

RNET
канал 1, регистр 17, тип Float
Команда управления DCON - ~AASCT, ~AASCT(data)
(Приложение 2 п.3.2.14)

Примечание 1. Содержание данного регистра сохраняется в энергонезависимой памяти.

Примечание 2. Управление состоянием выходного сигнала при включении электропитания осуществляется при помощи регистра «Управление состоянием выходных каналов» (п. 46)

42. «Предустановка 2 выходного сигнала Канал 2»

Мнемоническое имя – OUTPUT_SAFE_CH2
Размер в байтах - 4
Тип данных - float
Доступ - Чтение/Запись (R/W)

Описание: Содержание данного регистра устанавливает значение выходного сигнала канала 2 в физических единицах при фиксации ошибки системного сторожевого таймера.

MODBUS RTU
Адрес регистра - 283, функции 01,02,03,04,05,06

RNET
канал 1, регистр 18, тип Float
Команда управления DCON - ~AASCT, ~AASCT(data)
(Приложение 2 п.3.2.14)

Примечание 1. Содержание данного регистра сохраняется в энергонезависимой памяти.

Примечание 2. Управление состоянием выходного сигнала при фиксации ошибки системного сторожевого таймера осуществляется при помощи регистра «Управление состоянием выходных каналов» (п. 46)

43. «Значение выходного сигнала при выключении питания Канал 2»

Мнемоническое имя – SAVED_OUTPUT_CH2
Размер в байтах - 4
Тип данных - float
Доступ - Чтение (R)

Описание: Содержание данного регистра хранит текущее значение выходного сигнала канала 1 в физических единицах при отключении электропитания.

MODBUS RTU
Адрес регистра - 285, функции 01,02,03,04,05,06

RNET
канал 1, регистр 19, тип Float

Команда управления DCON - ~AASCT, ~AASCT(data)
 (Приложение 2 п.3.2.14)

Примечание 1. Содержание данного регистра сохраняется в энергонезависимой памяти.

44. «Значение настройки Канал 2»

Мнемоническое имя – TUNING_CH2
 Размер в байтах - 4
 Тип данных - float
 Доступ - Чтение/Запись (R/W)

Описание: Содержание данного регистра устанавливает значение выходного сигнала канала 2 в физических единицах при выполнении процедуры настройки.

MODBUS RTU

Адрес регистра - 287, функции 01,02,03,04,05,06

RNET

канал 1, регистр 20, тип Float

Команда управления DCON - ~AASCT, ~AASCT(data)
 (Приложение 2 п.3.2.14)

45. «Сохранение выходов 1»

Мнемоническое имя – SVPUP
 Размер в байтах - 1
 Тип данных - unsigned char
 Доступ - Чтение/Запись (R./W)

						SVPUP_CH2	SVPUP_CH1
--	--	--	--	--	--	-----------	-----------

Описание: Запись в регистр SVPUP

SVPUP_CH1 = 1 - фиксация текущего значения выходного сигнала канала 1 в регистре

«Предустановка 1 выходного сигнала канал 1»

SVPUP_CH1 = 0 - нет действия

SVPUP_CH2 = 1 - фиксация текущего значения выходного сигнала канала 2 в регистре

«Предустановка 1 выходного сигнала канал 2»

SVPUP_CH2 = 0 - нет действия

MODBUS RTU

Адрес регистра - 289, функции 03,04,06,16

RNET

канал 1, регистр 21, тип Ubyte

Команда управления DCON - ~AA5P

(Приложение 2 п.3.2.7)

Примечание 1: По чтению SVPUP=0

46. « Сохранение выходов 2 »

Мнемоническое имя – SVSAFE

						SVSAFE_CH2	SVSAFE_CH1
--	--	--	--	--	--	------------	------------

Описание: Запись в регистр SVSAFE

SVSAFE_CH1 = 1 - фиксация текущего значения выходного сигнала канала 1 в регистре

«Предустановка 2 выходного сигнала канал 1»

SVSAFE_CH1 = 0 - нет действия

SVSAFE_CH2 = 1 - фиксация текущего значения выходного сигнала канала 2 в регистре

«Предустановка 2 выходного сигнала канал 2»

SVSAFE_CH2 = 0 - нет действия

Размер в байтах- 1

Тип данных - unsigned char

Доступ - Чтение/Запись (R./W)

MODBUS RTU

Адрес регистра - 290, функции 03,04,06,16

RNET

канал 1, регистр 22, тип Ubyte

Команда управления DCON- ~AA5S

(Приложение 2 п.3.2.8)

Примечание 1: По чтению SVSAFE=0

47. «Управление состоянием выходных каналов »

Мнемоническое имя – OUTPUT_CONTROL

Размер в байтах - 1

Тип данных - unsigned char

Доступ - Чтение/Запись (R/W)

Структура

0	0	0	0	SAFE_CH2	PUP_CH2	SAFE_CH1	PUP_CH1
---	---	---	---	----------	---------	----------	---------

PUP_CH1 =1 значение выходного сигнала канала 1 принимает значение регистра «Значение выходного сигнала при выключении питания Канал 1»

PUP_CH1 =0 значение выходного сигнала канала 1 принимает значение регистра «Предустановка 1 выходного сигнала Канал 1»

SAFE_CH1 =0 значение выходного сигнала канала 1 сохраняет текущее значение при фиксации ошибки системного сторожевого таймера.

SAFE_CH1 =1 значение выходного сигнала канала 1 принимает значение регистра «Предус-тавка 2 выходного сигнала Канал 1» при фиксации ошибки системного сторожевого таймера.

Описание: Содержание регистра OUTPUT_CONTROL определяет выбор источника значения выходного сигнала для канала 1 и канала 2 при включении питания и при фиксации ошибки системного сторожевого таймера.

MODBUS RTU

Адрес регистра 291 (младший байт), функции 03,04,06,16

RNET

канал 1, регистр 23, тип Ubyte

Команда управления DCON - ~AARO, ~AAROhh

(Приложение 2 п.3.2.9)

Примечание1 . Состояние регистра OUTPUT_CONTROL сохраняется в энергонезависимой памяти.

48. «Диагностика состояния выходных каналов»

Мнемоническое имя – OUTPUT_DGNS

Размер в байтах - 1

Тип данных - unsigned char

Доступ - Чтение (R)

Структура:

CLINN_CH2	0	CLOD_CH	0	CLINN_CH1	0	CLOD_CH	1
		2				1	

CLOD_CH1=1 - тестом самодиагностики выявлен обрыв в цепи токового выхода Канал 1
 CLOD_CH1=0 -тестом самодиагностики обрыва в цепи токового выхода Канал 1 не выявлено

CLINN_CH1=1- тестом самодиагностики выявлено превышение допустимого значения на-грузки в цепи токового выхода Канал 1

CLINN_CH1=0-тестом самодиагностики превышение допустимого значения нагрузки в цепи токового выхода Канал 1 не выявлено

CLOD_CH2=1 - тестом самодиагностики выявлен обрыв в цепи токового выхода Канал 2
 CLOD_CH2=0 -тестом самодиагностики обрыва в цепи токового выхода Канал 2 не выявлено

CLINN_CH2=1- тестом самодиагностики выявлено превышение допустимого значения на-грузки в цепи токового выхода Канал 2

CLINN_CH2=0-тестом самодиагностики превышение допустимого значения нагрузки в цепи токового выхода Канал 2 не выявлено

Описание: Данный регистр содержит результаты диагностики состояния выходного Канала 1 тока и выходного Канала 2 тока.

MODBUS RTU
 Адрес регистра - 292, функции 01,02,03,04

RNET
 канал 1, регистр 24, тип Ubyte
 Команда управления DCON - ~AAROR
 (Приложение 2 п.3.2.9)

49. «Разрешение настройки выходных каналов»

Мнемоническое имя – TUNING_ENABLE
 Размер в байтах - 1
 Тип данных - unsigned char
 Доступ - Чтение/Запись (R/W)

Структура:

x	x	x	x	x	x	TEN_CH2	TEN_CH1
---	---	---	---	---	---	---------	---------

TEN_CH1 =1 - разрешение настройки выходного Канала 1
 TEN_CH2 =1 - разрешение настройки выходного Канала 2

Описание: Содержание данного регистра устанавливает/запрещает режим настройки одного из двух выходных каналов.

MODBUS RTU
 Адрес регистра - 293, функции 01,02,03,04,05,06

RNET
 канал 1, регистр 25, тип Ubyte
 Команда управления DCON - ~AARGC, ~AARGChh
 (Приложение 2 п.3.2.11)

Примечание 1. Настройка прибора АО-2UI, АО-2UI/D приводится с помощью ПО MDS.exe

50. «Управление настройкой 1 канал»

Мнемоническое имя – TUNING_CH1
 Размер в байтах - 1
 Тип данных - unsigned char
 Доступ - Чтение/Запись (R/W)

Структура:

0	0	0	0	0	0	0	TUN_CH1
---	---	---	---	---	---	---	---------

TUN_CH1 =1 команда на выполнение настройки 1 выходного канала

Описание: Регистр является управляющим для запуска процедуры настройки выходного канала 1 прибора АО-2UI, АО-2UI/D

MODBUS RTU
 Адрес регистра - 294, функции 01,02,03,04,05,06

RNET
 канал 1, регистр 26, тип Ubyte

Команда управления DCON - \$AA0, \$AA1

(Приложение 2 п.3.2.13)

Примечание 1. Настройка прибора АО-2UI, АО-2UI/D приводится с помощью ПО MDS.exe

51. «Управление настройкой 2 канал»

Мнемоническое имя – TUNING_CH2
 Размер в байтах - 1
 Тип данных - unsigned char
 Доступ - Чтение/Запись (R/W)

Структура:

0	0	0	0	0	0	0	TUN_CH2
---	---	---	---	---	---	---	---------

TUN_CH2 =1 команда на выполнение настройки 1 выходного канала

Описание: Регистр является управляющим для запуска процедуры настройки выходного канала 1 прибора АО-2UI, АО-2UI/D

MODBUS RTU
 Адрес регистра - 295, функции 01,02,03,04,05,06

RNET
 канал 1, регистр 27, тип Ubyte

Команда управления DCON - \$AA0, \$AA1

(Приложение 2 п.3.2.13)

Примечание 1. Настройка прибора АО-2UI, АО-2UI/D приводится с помощью ПО MDS.exe

52. «Контрольное значение выходного сигнала Канал 1»

Мнемоническое имя – BACK_VALUE_CH1
 Размер в байтах - 4
 Тип данных - float
 Доступ - Чтение (R)

Описание: Данный регистр содержит измеренное значение выходного сигнала канала 1 в физических единицах.

MODBUS RTU - нет

RNET

канал 1, регистр 28, тип Float

Команда управления DCON - ~AASCT, ~AASCT(data)

(Приложение 2 п.3.2.14)

Примечание 1: Выходной сигнал контролируется только для токовых диапазонов

53. «Контрольное значение выходного сигнала Канал 2»

Мнемоническое имя – BACK_VALUE_CH2

Размер в байтах - 4

Тип данных - float

Доступ - Чтение (R)

Описание: Данный регистр содержит измеренное значение выходного сигнала канала 2 в физических единицах.

MODBUS RTU - нет

RNET

канал 1, регистр 29, тип Float

Команда управления DCON - ~AASCT, ~AASCT(data)

(Приложение 2 п.3.2.14)

Примечание 1: Выходной сигнал контролируется только для токовых диапазонов

Приложение 2

Регистровая модель протокола DCON модуля MDS AO-2UI (AO-2UI/D)

1 ASCII формат

Устройства, использующие ASCII (American Standard Code for Information Exchange) формат протокола обмена, принимают и передают сообщения в виде последовательности кодов символов, Каждый символ представлен байтом кода. ASCII формат протокола обмена позволяет использовать языки программирования высокого уровня для разработки программной поддержки коммуникаций.

2 Синтаксис команд

Синтаксис команд протокола DCON совместим с синтаксисом команд серии модулей ADAM 4000 и аналогичных.

Обмен информацией организован по принципу «Запрос»-«Ответ».

Мастер-устройство посылает запросы ведомым устройствам в виде команд. Ведомые устройства посылают ответные сообщения на запросы.

Общая структура команды

{Разделитель}[Адрес]{Код команды}[Данные][Контрольная сумма]{Возврат каретки}

Фигурными скобками выделены обязательные позиции, позиции, выделенные квадратными скобками, могут отсутствовать.

1)Разделитель

В качестве разделителя могут использоваться символы:

%, #, \$, @, ~

2) Адрес

Адрес представляет собой 2 символа цифр шестнадцатиричной системы счисления

3) Код команды

Код команды представляет собой последовательность символов, определённую типом команды

4)Данные

Данные представляют собой последовательность символов, определённую типом команды

5)Контрольная сумма

Контрольная сумма представляет собой 2 символа цифр шестнадцатиричной системы счисления.

Контрольная сумма сообщения вычисляется сложением кодов всех символов сообщения кроме символов контрольной суммы и возврата каретки без учёта переноса (по модулю 256)

б) Возврат каретки

Символ возврата каретки

(ASCII код Возврата каретки – 0D в шестнадцатиричной системе счисления)

Общая структура ответного сообщения:

{Разделитель}[Адрес][Данные][Контрольная сумма]{Возврат каретки}

Фигурными скобками выделены обязательные позиции, позиции, выделенные квадратными скобками, могут отсутствовать.

Ответное сообщение на команды #**, ~** не посылается.

1)Разделитель

В качестве разделителя могут использоваться символы:

!, ?, >

2) Адрес

Адрес представляет собой 2 символа цифр шестнадцатиричной системы счисления

3)Данные

Данные представляют собой последовательность символов, определённую типом команды (запроса)

4)Контрольная сумма

Контрольная сумма представляет собой 2 символа цифр шестнадцатиричной системы счисления.

Контрольная сумма сообщения вычисляется сложением кодов всех символов сообщения кроме символов контрольной суммы и возврата каретки без учёта переноса (по модулю 256)

5) Возврат каретки

Символ возврата каретки

(ASCII код Возврата каретки – 0D в шестнадцатиричной системе счисления)

Ответное сообщение на команды с неверным синтаксисом или недопустимыми данными, может отсутствовать.

Все символы команды должны быть из верхнего регистра!

3 Перечень команд протокола DCON прибора MDS АО-2UI, MDS АО-2UI/D

В таблице 3.1 представлен набор команд протокола DCON прибора АО-2UI, АО-2UI/D. В одной строке таблицы находятся команды записи и чтения, а также ответы на них при обращении к определённому регистру АО-2UI, АО-2UI/D.

В последней графе таблицы указан пункт подробного описания команд

3.1 Таблица команд прибора АО-2UI, АО-2UI/D

Регистр	Чтение	Ответ	Запись	Ответ	Описание
Сетевой адрес	\$AA2	!AAttccff	%AAannttccff	!AA	П.3.2.1
Скорость передачи данных	\$AA2	!AAttccff	%AAannttccff	!AA	П.3.2.1
Формат передачи DCON	\$AA2	!AAttccff	%AAannttccff	!AA	П.3.2.1
Код типа выхода Канал 1, Код типа выхода Канал 2	\$AA9Tn	!AA hh	\$AA9Tnhh	!AA	П.3.2.2
Код скорости нарастания выходного сигнала Канал 1, Код скорости нарастания выходного сигнала Канал 2	\$AA9Sn	!AA hh	\$AA9Snhh	!AA	П.3.2.3
Уставка выходного сигнала Канал 1, Уставка выходного сигнала Канал 2	\$AA6n	!AA(data)	#AAAn(data)	!AA	П.3.2.4
Значение выходного сигнала Канал 1, Значение выходного сигнала Канал 2	\$AA7n	!AA(data)	-	-	П.3.2.5
Предустановка 1 выходного сигнала Канал 1, Предустановка 1 выходного сигнала Канал 2	~AARpn	!AA(data)	~AARSn(data)	!AA	П.3.2.6
Предустановка 2 выходного сигнала Канал 1, Предустановка 2 выходного сигнала Канал 2	~AA4n	!AA(data)	~AA4n(data)	!AA	П.3.2.7
Значение выходного сигнала при выключении питания Канал 1, Значение выходного сигнала при выключении питания Канал 2	~AASOn	!AA(data)	-	-	П.3.2.8
Значение настройки Канал 1, Значение настройки Канал 2	~AATUn	!AA(data)	~AATUn(data)	!AA	П.3.2.9
Сохранение выходов 1	-	-	\$AA4n	!AA	П.3.2.10
Сохранение выходов 2	-	-	~AA5n	!AA	П.3.2.11
Управление состоянием выходных каналов	~AAROC	!AAhh	~AAROC hh	!AA	П.3.2.12
Диагностика состояния выходных каналов	~AAED	!AAhh	-	-	П.3.2.13
Разрешение настройки выходных каналов	~AATE	!AAhh	~AATE hh	!AA	П.3.2.14
Управление настройкой 1 канал	-	-	\$AA1n	!AA	П.3.2.15
Управление настройкой 2 канал	-	-	\$AA1n	!AA	П.3.2.15
Индикация каналов	~AARDS	!AAhh	~AARDS hh	!AA	П.3.2.16
Время индикации канала	~AARDT	!AAhh	~AARDT hh	!AA	П.3.2.17
Формат индикации Канал 1, Формат индикации Канал 2	~AARIn	!AAhh	~AARIn hh	!AA	П.3.2.18
Версия ПО	\$AAF	!AAasdata	-	-	П.3.2.19
Имя Прибора	\$AAM	!AAasdata	~AAOasdata	!AA	П.3.2.20
Тайм-аут системного сторожевого таймера	~AA2	!AAhhhh	~AA3Ehhhh	!AA	П.3.2.21
Статус системного сторожевого таймера	~AA0	!AASS	~AA1	!AA	П.3.2.22
Секунды, Минуты, Часы	\$AAT	!AAttmms	\$AATtmmss	!AA	П.3.2.23
Сутки	\$AAK	!AA0000ddd	\$AAK0000d	!AA	П.3.2.24

Регистр	Чтение	Ответ	Запись	Ответ	Описание
			ddd		
Статус самодиагностики	\$AAD	!AAhhhh	-	-	П.3.2.25
Статус устройства вывода	\$AAS	!AAhh	-	-	П.3.2.26
Статус рестарта	\$AA5	!AAS	-	-	П.3.2.27
Контроль индикации 1	\$AA8 \$AAIC	!AAV !AAhh	\$AA8V \$AAIChh	!AA	П.3.2.28
Контроль индикации 2	\$AAIM	!AAhh	\$AAIMhh	!AA	П.3.2.29
Индикаторы Группа 1,	\$AAXL	!AA00hh	\$AAXL00hh	!AA	П.3.2.30
Атрибут Мерцание Индикаторов Группы 1,	\$AAXF	!AA00hh	\$AAXF00hh	!AA	П.3.2.31
Атрибут Фаза Мерцания Индикаторов Группы 1,	\$AAXP	!AA00hh	\$AAXP00hh	!AA	П.3.2.32
Контроль индикации 3	\$AAIT	!AAhh	\$AAIThh	!AA	П.3.2.33
Индикаторы Дисплей	\$AAZ	!AAasdata	\$AAZasdata	!AA	П.3.2.34
-			~**	-	П.3.2.35
Идентификатор прибора	\$AAID	!AAhh	-	-	П.3.2.36

3.2 Описание команд прибора АО-2UI, АО-2UI/D

3.2.1 Команды обращения к регистрам «Сетевой адрес», «Скорость передачи данных», «Формат передачи DCON»

3.2.1.1 %AAnnttcff

Описание: Устанавливает сетевой адрес, скорость передачи данных, формат передачи DCON

Команда: %AAnnttcff[Контрольная сумма]{Возврат каретки}

% - разделитель

AA - текущий адрес прибора

nn - новый адрес прибора (2 символа цифр шестнадцатеричной системы счисления диапазон 01... F6)

tt - 00

сс - новая скорость передачи данных (См. Приложение 1 п.17)

ff - формат передачи DCON

ff=00 – сообщения передаются без контрольной суммы

ff=40 - сообщения передаются с контрольной суммой

Ответное сообщение: !AA - успешное выполнение команды

?AA – команда не выполнена

Пример:

Команда: %0105000A00

изменяет адрес прибора с 01 на 05, устанавливает скорость передачи данных 115200 бод, формат передачи без контрольной суммы.

Ответное сообщение: !05

3.2.1.2 \$AA2

Описание: Считывает сетевой адрес, скорость передачи данных, формат передачи DCON

Команда: \$AA2[Контрольная сумма]{Возврат каретки}

\$ - разделитель

AA - текущий адрес прибора

2 - код команды

Ответное сообщение: !AAttccff - успешное выполнение команды

?AA – команда не выполнена

tt - 00

cc - скорость передачи данных (См. Приложение 1 п.17)

ff - формат передачи DCON

ff=00 – сообщения передаются без контрольной суммы

ff=40 - сообщения передаются с контрольной суммой

Пример:

Команда: \$012

Ответное сообщение: !05000A00

Примечание 1. Синтаксическая или коммуникационная ошибка в запросе может приводить к отсутствию ответного сообщения.

Примечание 2. Новое значение скорости передачи данных действует после выключения и включения прибора (сброса по питанию)

Примечание 3. Сетевой адрес и формат передачи изменяются после выполнения команды без сброса по питанию

3.2.2 Команды обращения к регистрам

«Код типа выхода Канал 1», «Код типа выхода Канал 2

3.2.2.1 \$AA9Tnhh

Описание: Устанавливает код типа выходного диапазона для одного из 2 аналоговых каналов вывода

Команда: \$AA9Tnhh[Контрольная сумма]{Возврат каретки}

\$ - разделитель

AA - текущий адрес прибора

9T - код команды

n – номер канала (Символы 0...1 соответствуют каналам 1...2)

hh - код типа входного диапазона (2 символа цифр шестнадцатеричной системы счисления) (См. Приложение 1 пп.)

Ответное сообщение: !AA - успешное выполнение команды
?AA - команда не выполнена

Пример:

Команда: \$0A9T001 Устанавливает для 1 канала тип выходного диапазона 4-20mA
Ответное сообщение: !0A

3.2.2.2 \$AA9Tn

Описание: Считывает код типа выходного диапазона одного из 2 аналоговых каналов вывода

Команда: \$AA9Tn[Контрольная сумма]{Возврат каретки}

~ - разделитель
AA - текущий адрес прибора
9T - код команды
n - номер канала (Символы 0...1 соответствуют каналам 1...2)

Ответное сообщение: !AA hh - успешное выполнение команды
?AA - команда не выполнена
hh - коды типа выходного диапазона аналогового канала вывода, начиная (2 символа цифр шестнадцатеричной системы счисления) (См. Приложение 1 пп. 49...56)

Пример:

Команда: \$0A9T1 Считывает код типа выходного диапазона 2 аналогового канала вывода
Ответное сообщение: !0A 01 (тип диапазона 4-20mA)

Примечание 1. Синтаксическая или коммуникационная ошибка в запросе может приводить к отсутствию ответного сообщения.

3.2.3 Команды обращения к регистрам

«Код скорости нарастания выходного сигнала Канал 1», «Код скорости нарастания выходного сигнала Канал 2»

3.2.3.1 \$AA9Snhh

Описание: Устанавливает код скорости нарастания выходного сигнала для одного из 2 аналоговых каналов вывода

Команда: \$AA9Snhh[Контрольная сумма]{Возврат каретки}

\$ - разделитель
AA - текущий адрес прибора
9S - код команды
n - номер канала (Символы 0...1 соответствуют каналам 1...2)

hh - код типа входного диапазона (2 символа цифр шестнадцатеричной системы счисления) (См. Приложение 1 пп.)

Ответное сообщение: !AA - успешное выполнение команды
?AA - команда не выполнена

Пример:

Команда: \$0A9S001 Устанавливает для 1 канала код скорости нарастания=1(0,0625 в/с ; 0,125мА/с)

Ответное сообщение: !0A

3.2.3.2 \$AA9Sn

Описание: Считывает код скорости нарастания выходного сигнала одного из 2 аналоговых каналов вывода

Команда: \$AA9Sn[Контрольная сумма]{Возврат каретки}

~ - разделитель

AA - текущий адрес прибора

9S - код команды

n - номер канала (Символы 0...1 соответствуют каналам 1...2)

Ответное сообщение: !AA hh - успешное выполнение команды

?AA - команда не выполнена

hh - коды типа выходного диапазона аналогового канала вывода, начиная (2 символа цифр шестнадцатеричной системы счисления) (См. Приложение 1 пп. 49...56)

Пример:

Команда: \$0A9S1 Считывает код скорости нарастания выходного сигнала 2 аналогового канала вывода

Ответное сообщение: !0A 00 код скорости нарастания =0 (Немедленно)

Примечание 1. Синтаксическая или коммуникационная ошибка в запросе может приводить к отсутствию ответного сообщения.

3.2.4 Команды обращения к регистрам «Уставка выходного сигнала Канал 1», «Уставка выходного сигнала Канал 2»

3.2.4.1 #AAAn(data)

Описание: Устанавливает значение уставки выходного сигнала канала 1 или 2 в физических единицах.

Команда: #AAAn(data)[Контрольная сумма]{Возврат каретки}

- разделитель

AA - текущий адрес прибора

n - номер канала (Символы 0...1 соответствуют каналам 1...2)

(data) - устанавливаемое значение выходного сигнала в десятичном представлении
(См. Приложение 1 п. 46)

Ответное сообщение: !AA - успешное выполнение команды
?AA – команда не выполнена

Пример:

Команда: #0A0 15.5 Устанавливает значение уставки выходного сигнала канала 1 = 15.5mA.

Ответное сообщение: !0A

3.2.4.2 \$AA6n

Описание: Считывает значение уставки выходного сигнала канала 1 или 2 в физических единицах

Команда: \$AA6n [Контрольная сумма]{Возврат каретки}

\$ - разделитель

AA - текущий адрес прибора

6 - код команды

n – номер канала (Символы 0...1 соответствуют каналам 1...2)

Ответное сообщение: !AA (data) - успешное выполнение команды

?AA – команда не выполнена

(data) - считанное значение температуры в десятичном представлении
(См. Приложение 1 п. 46)

Пример:

Команда: \$0A60 Считывает значение уставки выходного сигнала канала 1 .

Ответное сообщение: !0A +15.100

3.2.5 Команды обращения к регистрам «Значение выходного сигнала Канал 1», «Значение выходного сигнала Канал 2».

3.2.5.1 \$AA7n

Описание: Считывает значение выходного сигнала канала 1 или 2 в физических единицах

Команда: \$AA7n [Контрольная сумма]{Возврат каретки}

\$ - разделитель

AA - текущий адрес прибора

7 - код команды

n – номер канала (Символы 0...1 соответствуют каналам 1...2)

Ответное сообщение: !AA (data) - успешное выполнение команды

?AA – команда не выполнена

(data) - считанное значение температуры в десятичном представлении

(См. Приложение 1 п. 46)

Пример:

Команда: \$0A71 Считывает значение выходного сигнала канала 2.
Ответное сообщение: !0A +5.140

3.2.6 Команды обращения к регистрам «Предустановка 1 выходного сигнала Канал 1», «Предустановка 1 выходного сигнала Канал 2».

3.2.6.1 ~AASPn(data)

Описание: Устанавливает значение «Предустановка 1 выходного сигнала Канал 1», «Предустановка 1 выходного сигнала Канал 2».

Команда: ~AASPn(data)[Контрольная сумма]{Возврат каретки}

~ - разделитель

AA - текущий адрес прибора

SP - код команды

n - номер канала (Символы 0...1 соответствуют каналам 1...2)

(data) - устанавливаемое значение Предустановки 1 выходного сигнала
(См. Приложение 1 п. 46)

Ответное сообщение !AA - успешное выполнение команды
?AA - команда не выполнена

Пример:

Команда: ~0ASP0 10.5 Устанавливает значение Предустановки 1 выходного сигнала 10.5 .
Ответное сообщение: !0A

3.2.6.2 ~AARPn

Описание: Считывает значение «Предустановка 1 выходного сигнала Канал 1», «Предустановка 1 выходного сигнала Канал 2».

Команда: ~AARPn [Контрольная сумма]{Возврат каретки}

~ - разделитель

AA - текущий адрес прибора

RP - код команды

n - номер канала (Символы 0...1 соответствуют каналам 1...2)

Ответное сообщение: !AA (data) - успешное выполнение команды
?AA - команда не выполнена
(data) - считанное значение «Предустановка 1 выходного сигнала»
(См. Приложение 1 п. 46)

Пример:

Команда: ~0ARP0 Считывает значение «Предустановка 1 выходного сигнала Канал 1»
Ответное сообщение: !0A +0.100

3.2.7 Команды обращения к регистрам «Предустановка 2 выходного сигнала Канал 1», «Предустановка 2 выходного сигнала Канал 2».

3.2.7.1 ~AA4n(data)

Описание: Устанавливает значение «Предустановка 1 выходного сигнала Канал 1», «Предустановка 1 выходного сигнала Канал 2».

Команда: ~AA4n(data)[Контрольная сумма]{Возврат каретки}

~ - разделитель

AA - текущий адрес прибора

4 - код команды

n - номер канала (Символы 0...1 соответствуют каналам 1...2)

(data) - устанавливаемое значение Предустановки 2 выходного сигнала
(См. Приложение 1 п. 46)

Ответное сообщение: !AA - успешное выполнение команды

?AA - команда не выполнена

Пример:

Команда: ~0A40 10.5 Устанавливает значение Предустановки 2 выходного сигнала 10.5.

Ответное сообщение: !0A

3.2.7.2 ~AARp

Описание: Считывает значение «Предустановка 2 выходного сигнала Канал 1», «Предустановка 2 выходного сигнала Канал 2».

Команда: ~AARp [Контрольная сумма]{Возврат каретки}

~ - разделитель

AA - текущий адрес прибора

4 - код команды

p - номер канала (Символы 0...1 соответствуют каналам 1...2)

Ответное сообщение: !AA (data) - успешное выполнение команды

?AA - команда не выполнена

(data) - считанное значение «Предустановка 2 выходного сигнала»
(См. Приложение 1 п. 46)

Пример:

Команда: ~0ARP0 Считывает значение «Предустановка 2 выходного сигнала Канал

1»

Ответное сообщение: !0A +0.100

3.2.8 Команды обращения к регистрам «Значение выходного сигнала при выключении питания Канал 1», «Значение выходного сигнала при выключении питания Канал 2»

3.2.8.1 ~AASOn

Описание: Считывает значение выходного сигнала при выключении питания Канал 1, Значение выходного сигнала при выключении питания Канал 2.

Команда: ~AASOn [Контрольная сумма]{Возврат каретки}

~ - разделитель

AA - текущий адрес прибора

SO - код команды

n - номер канала (Символы 0...1 соответствуют каналам 1...2)

Ответное сообщение: !AA (data) - успешное выполнение команды

?AA - команда не выполнена

(data) - считанное значение выходного сигнала при выключении питания (См. Приложение 1 п. 46)

Пример:

Команда: ~0ASO0 Считывает значение выходного сигнала при выключении питания Канал 1.

Ответное сообщение: !0A +17.100

3.2.9 Команды обращения к регистрам «Значение настройки Канал 1», «Значение настройки Канал 2»

3.2.9.1 ~AATUn(data)

Описание: Устанавливает значение выходного сигнала при процедуре настройки выходного канала 1 или канала 2.

Команда: ~AATUn(data)[Контрольная сумма]{Возврат каретки}

~ - разделитель

AA - текущий адрес прибора

TU - код команды

n - номер канала (Символы 0...1 соответствуют каналам 1...2)

(data) - устанавливаемое значение выходного сигнала в десятичном представлении (См. Приложение 1 п. 46)

Ответное сообщение: !AA - успешное выполнение команды

?AA - команда не выполнена

Пример:

Команда: ~0ATU0 19.8 Устанавливает значение выходного сигнала при процедуре настройки выходного Канала 1.

Ответное сообщение: !0A

3.2.9.2 ~AATUn

Описание: Считывает значение выходного сигнала при процедуре настройки выходного канала 1 или канала 2.

Команда: ~AATUn [Контрольная сумма]{Возврат каретки}

~ - разделитель

AA - текущий адрес прибора

TU - код команды

n - номер канала (Символы 0...1 соответствуют каналам 1...2)

Ответное сообщение: !AA (data) - успешное выполнение команды

?AA - команда не выполнена

(data) - считанное значение выходного сигнала при процедуре настройки выходного канала

(См. Приложение 1 п. 46)

Пример:

Команда: ~0ATU1 Считывает значение выходного сигнала при процедуре настройки выходного Канала 2.

Ответное сообщение: !0A 20.100

3.2.10 Команда обращения к регистру «Сохранение выходов 1»

3.2.10.1 \$AA4n

Описание: Устанавливает текущее значение выходного сигнала Канала 1 (Канала 2) в качестве Предуставки 1 выходного сигнала Канала 1 (Канала 2)

Команда: \$AA4n[Контрольная сумма]{Возврат каретки}

\$ - разделитель

AA - текущий адрес прибора

4 - код команды

n - номер канала (Символы 0...1 соответствуют каналам 1...2)

Ответное сообщение: !AA - успешное выполнение команды

?AA - команда не выполнена

Пример:

Команда: \$0A40

Ответное сообщение: !0A Значение регистра Предуставка 1 выходного Канала 1 установлено равным текущему значению сигнала выходного Канала 1.

Примечание 1. Синтаксическая или коммуникационная ошибка в запросе может приводить к отсутствию ответного сообщения.

3.2.11 Команда обращения к регистру «Сохранение выходов 2».

3.2.11.1 \$AA5n

Описание: Устанавливает текущее значение выходного сигнала Канала 1 (Канала 2) в качестве Предуставки 2 выходного сигнала Канала 1 (Канала 2)

Команда: \$AA5n[Контрольная сумма]{Возврат каретки}

\$ - разделитель

AA - текущий адрес прибора

5 - код команды

n – номер канала (Символы 0...1 соответствуют каналам 1...2)

Ответное сообщение: !AA - успешное выполнение команды

?AA – команда не выполнена

Пример:

Команда: \$0A51

Ответное сообщение: !0A Значение регистра Предуставка 2 выходного Канала 2 установлено равным текущему значению сигнала выходного Канала 2.

Примечание 1. Синтаксическая или коммуникационная ошибка в запросе может приводить к отсутствию ответного сообщения.

3.2.12 Команды обращения к регистру

«Управление состоянием выходных каналов»

3.2.12.1 ~AAROC hh

Описание: Устанавливает код управления значением выходных каналов при включении питания и потери связи с управляющим контроллером.

Команда: ~AAROC hh[Контрольная сумма]{Возврат каретки}

~ - разделитель

AA - текущий адрес прибора

ROC - код команды

hh - код управления значением выходных каналов при включении питания и потери связи с управляющим контроллером.

(2 символа цифр шестнадцатиричной системы счисления) (См. Приложение 1 пп. 57...64)

Ответное сообщение: !AA - успешное выполнение команды

?AA – команда не выполнена

Пример:

Команда: ~0AROC03 Устанавливает значение выходного сигнала Канала 1:

- при включении питания равным значению регистра «Значение выходного сигнала при включении питания Канал 1»

при потере связи с управляющим устройством равным значению регистра «Предуставка 2 выходного сигнала Канал 1»

Устанавливает значение выходного сигнала Канала 2:

- при включении питания равным значению регистра «Предустановка 1 выходного сигнала Канал 2»

- при потере связи с управляющим устройством равным значению регистра «Уставка выходного сигнала Канал 2»

Ответное сообщение: !0A

3.2.12.2 ~AAROC

Считывает код управления значением выходных каналов при включении питания и потере связи с управляющим контроллером.

Команда: ~AAROC hh [Контрольная сумма]{Возврат каретки}

~ - разделитель

AA - текущий адрес прибора

ROC - код команды

Ответное сообщение: !AA hh - успешное выполнение команды

?AA – команда не выполнена

hh - код управления значением выходных каналов при включении питания и потере связи с управляющим контроллером.

(2 символа цифр шестнадцатиричной системы счисления) (См. Приложение 1 пп. 57...64)

Пример:

Команда: ~0AROC

Ответное сообщение: !0A03

Считывает, значение выходного сигнала Канала 1:

- при включении питания принимает значение регистра «Значение выходного сигнала при выключении питания Канал 1»

- при потере связи с управляющим устройством принимает значение регистра «Предустановка 2 выходного сигнала Канал 1»

Считывает, значение выходного сигнала Канала 2:

- при включении питания принимает значение регистра «Предустановка 1 выходного сигнала Канал 2»

- при потере связи с управляющим устройством принимает значение регистра «Уставка выходного сигнала Канал 2»

Примечание 1. Синтаксическая или коммуникационная ошибка в запросе может приводить к отсутствию ответного сообщения.

3.2.13 Команды обращения к регистру

«Диагностика состояния выходных каналов»

3.2.13.1 ~AAED

Описание: Считывает код диагностики состояния выходных каналов

Команда: ~AAED[Контрольная сумма]{Возврат каретки}

~ - разделитель
AA - текущий адрес прибора
ED - код команды

Ответное сообщение: !AA hh - успешное выполнение команды
?AA – команда не выполнена
hh - код диагностики состояния выходных каналов (2 символа цифр шестнадцатиричной системы счисления) (См. Приложение 1 пп. 57...64)

Пример:

Команда: ~0AED

Ответное сообщение: !0A 00 Тестом диагностики состояния выходных каналов аварийных состояний не обнаружено.

Примечание 1. Синтаксическая или коммуникационная ошибка в запросе может приводить к отсутствию ответного сообщения.

3.2.14 Команды обращения к регистру

«Разрешение настройки выходных каналов»

3.2.14.1 ~AATEhh

Описание: Устанавливает код разрешения настройки выходных каналов

Команда: ~AATEhh[Контрольная сумма]{Возврат каретки}

~ - разделитель
AA - текущий адрес прибора
TE - код команды
hh - код разрешения настройки выходных каналов (2 символа цифр шестнадцатиричной системы счисления) (См. Приложение 1 пп. 57...64)

Ответное сообщение: !AA - успешное выполнение команды
?AA – команда не выполнена

Пример:

Команда: ~0ATE02 Устанавливает код разрешения настройки выходного Канала 2

Ответное сообщение: !0A

3.2.14.2 ~AATE

Описание: Считывает код разрешения настройки выходных каналов

Команда: ~AATE[Контрольная сумма]{Возврат каретки}

~ - разделитель
AA - текущий адрес прибора
TE - код команды

Ответное сообщение: !AAhh - успешное выполнение команды
?AA –команда не выполнена

hh - код разрешения настройки выходных каналов (2 символа цифр шестнадцатиричной системы счисления) (См. Приложение 1 пп. 57...64)

Пример:

Команда: ~0ATE Считывает код разрешения настройки выходных каналов

Ответное сообщение: !0A00 Настройка выходных каналов запрещена

Примечание 1. Синтаксическая или коммуникационная ошибка в запросе может приводить к отсутствию ответного сообщения.

3.2.15 Команды обращения к регистрам

«Управление настройкой Канал 1»... «Управление настройкой Канал 2»

3.2.15.1 \$AA1n

Описание: Выполняет процедуру настройки выходных каналов

Команда: \$AA1n[Контрольная сумма]{Возврат каретки}

\$ - разделитель

AA - текущий адрес прибора

1 - код команды

n - номер канала (Символы 0...1 соответствуют каналам 1...2)

Ответное сообщение: !AA - успешное выполнение команды

?AA - команда не выполнена

Пример:

Команда: \$0A10 Выполняет процедуру настройки выходного Канала 1

Ответное сообщение: !0A

3.2.16 Команды обращения к регистру «Индикация каналов»

3.2.16.1 ~AARDShh

Описание: Устанавливает разрешение/запрещение индикации значения сигнала 2 аналоговых каналов вывода на 4разрядном дисплее прибора АО-2UI/D

Команда: ~AARDShh[Контрольная сумма]{Возврат каретки}

~ - разделитель

AA - текущий адрес прибора

RDS - код команды

hh - код условий индикации значений сигнала 2 аналоговых каналов вывода (2 символа цифр шестнадцатиричной системы счисления) (См. Приложение 1 п. 30)

Ответное сообщение: !AA - успешное выполнение команды

?AA - команда не выполнена

Пример:

Команда: ~0ARDS03 Устанавливает разрешение индикации значений сигнала двух аналоговых каналов вывода

Ответное сообщение: !0A

3.2.16.2 ~AARDS

Описание: Считывает разрешение/запрещение индикации значения 2 аналоговых каналов вывода на 4разрядном дисплее прибора АО-2UI/D

Команда: ~AARDS[Контрольная сумма]{Возврат каретки}

~ - разделитель

RDS - код команды

Ответное сообщение: !AAhh - успешное выполнение команды

?AA – команда не выполнена

hh - код условий индикации значений сигнала 2 аналоговых каналов вывода (2 символа цифр шестнадцатеричной системы счисления) (См. Приложение 1 п. 30)

Пример:

Команда: ~0ARDS

Ответное сообщение: !0A01 Установлено разрешение индикации значения сигнала 1-го аналогового канала вывода

Примечание 1. Синтаксическая или коммуникационная ошибка в запросе может приводить к отсутствию ответного сообщения.

3.2.17 Команды обращения к регистру «Время индикации канала»

3.2.17.1 ~AARDThh

Описание: Устанавливает длительность интервала времени индикации (в секундах) измененного значения аналогового канала ввода на 4разрядном дисплее прибора АО-2UI/D

Команда: ~AARDThh[Контрольная сумма]{Возврат каретки}

~ - разделитель

AA - текущий адрес прибора

RDT - код команды

hh - длительность интервала времени индикации (в секундах) (2 символа цифр шестнадцатиричной системы счисления) (См. Приложение 1 п. 31)

Ответное сообщение: !AA - успешное выполнение команды

?AA - команда не выполнена

Пример:

Команда: ~0ARDT0F Устанавливает интервал времени индикации значения сигнала аналогового канала вывода длительностью 15 с.

Ответное сообщение: !0A

3.2.17.2 ~AARDT

Описание: Считывает длительность интервала времени индикации (в секундах) измеренного значения аналогового канала ввода на 4разрядном дисплее прибора АО-2UI/D

Команда: ~AARDT[Контрольная сумма]{Возврат каретки}

~ - разделитель

AA - текущий адрес прибора

RDT - код команды

Ответное сообщение: !AAhh - успешное выполнение команды

?AA - команда не выполнена

hh - длительность интервала времени индикации (в секундах) (2 символа цифр шестнадцатиричной системы счисления) (См. Приложение 1 п. 31)

Пример:

Команда: ~0ARDT

Ответное сообщение: !0A0A Интервал времени индикации значения сигнала аналогового канала вывода 10 с.

Примечание 1. Синтаксическая или коммуникационная ошибка в запросе может приводить к отсутствию ответного сообщения.

3.2.18 Команды обращения к регистрам

«Формат индикации Канал 1», «Формат индикации Канал 2»

3.2.18.1 ~AARInhh

Описание: Устанавливает формат индикации для одного из 8 аналоговых каналов ввода

Команда: ~AARInhh[Контрольная сумма]{Возврат каретки}

~ - разделитель

AA - текущий адрес прибора

RI - код команды
n - номер канала (Символы 0...1 соответствуют каналам 1...2)

hh - код формата индикации значения аналогового канала вывода (2 символа цифр шестнадцатиричной системы счисления) (См. Приложение 1 пп. 32...39)

Ответное сообщение: !AA - успешное выполнение команды
?AA - команда не выполнена

Пример:

Команда: ~0ARI010 Устанавливает для 1 канала формат индикации значения сигнала с одним знаком после десятичной точки

Ответное сообщение: !0A

3.2.18.2 ~AARI

Описание: Считывает формат индикации 2 аналоговых каналов вывода

Команда: ~AARI[Контрольная сумма]{Возврат каретки}

~ - разделитель
AA - текущий адрес прибора
RI - код команды

Ответное сообщение: !AA hh hh - успешное выполнение команды
?AA - команда не выполнена
hh - код формата индикации 2 аналоговых каналов вывода, начиная с 1 канала (2 символа цифр шестнадцатиричной системы счисления) (См. Приложение 1 пп. 32...39)

Пример:

Команда: ~0ARI Считывает коды формата индикации 2 аналоговых каналов вывода

Ответное сообщение: !0A 10 10

3.2.18.3 ~AARIn

Описание: Считывает формат индикации аналогового канала вывода

Команда: ~AARIn[Контрольная сумма]{Возврат каретки}

~ - разделитель
AA - текущий адрес прибора
RI - код команды
n - номер канала (Символы 0...1 соответствуют каналам 1...2)

Ответное сообщение: !AA hh - успешное выполнение команды
?AA - команда не выполнена
hh - код формата индикации аналогового канала вывода (2 символа цифр шестнадцатиричной системы счисления) (См. Приложение 1 пп. 32...39)

Пример:

Команда: ~0ARI1 Считывает код формата индикации 2 аналогового канала выво-
да
Ответное сообщение: !0A 10

Примечание 1. Синтаксическая или коммуникационная ошибка в запросе может приводить к отсутствию ответного сообщения.

3.2.19 Команда обращения к регистру «Версия ПО»

3.2.19.1 \$AAF

Описание: Считывает ASCII представление версии программного обеспечения встроенного микроконтроллера прибора АО-2UI(/D)

Команда: \$AAF[Контрольная сумма]{Возврат каретки}

\$ - разделитель
AA - текущий адрес прибора
F - код команды

Ответное сообщение: !AAasdata - успешное выполнение команды
?AA - команда не выполнена
asdata - ASCII представление версии программного обеспечения встроенного микрокон-
троллера прибора АО-2UI(/D)

(См. Приложение 1 п. 24)

Пример:

Команда: \$0ARF
Ответное сообщение: !0AF004.00 004.00 - версия программного обеспечения встро-
енного микроконтроллера прибора АО-2UI/D

Примечание 1. Синтаксическая или коммуникационная ошибка в запросе может приводить к отсутствию ответного сообщения.

3.2.20 Команда обращения к регистру «Имя Прибора»

3.2.20.1 ~AAOasdata

Описание: Устанавливает индивидуальное имя прибора АО-2UI(/D) (строку символов)

Команда: ~AAOasdata[Контрольная сумма]{Возврат каретки}

~ - разделитель
AA - текущий адрес прибора
O - код команды
asdata - ASCII строка до 14 символов (См. Приложение 1 п.25)

Ответное сообщение: !AA - успешное выполнение команды
?AA - команда не выполнена

Пример:

Команда: ~0AODDevice5 Устанавливает имя прибора Device5

Ответное сообщение: !0A

3.2.20.2 \$AAM

Описание: Считывает индивидуальное имя прибора АО-2UI/D (строку символов)

Команда: \$AAM[Контрольная сумма]{Возврат каретки}

\$ - разделитель

AA - текущий адрес прибора

O - код команды

Ответное сообщение: !AAasdata - успешное выполнение команды

?AA - команда не выполнена

asdata - ASCII строка до 14 символов (См. Приложение 1 п.25)

Пример:

Команда: \$0AM Считывает имя прибора

Ответное сообщение: !0АПРИБОР5

Примечание 1. Синтаксическая или коммуникационная ошибка в запросе может приводить к отсутствию ответного сообщения.

3.2.21 Команда обращения к регистру «Тайм-аут системного сторожевого таймера»

3.2.21.1 ~AA3Ehhhh

Описание: Устанавливает значение интервала тайм-аута системного сторожевого таймера

Команда: ~AA3Ehhhh[Контрольная сумма]{Возврат каретки}

~ - разделитель

AA - текущий адрес прибора

3 - код команды

E - признак разрешения системного сторожевого таймера

E=0 - системный сторожевой таймер запрещён

E=1 - системный сторожевой таймер разрешён

hhhh - шестнадцатиричное значение интервала тайм-аута системного сторожевого таймера (См. Приложение 1 п.22)

Ответное сообщение: !AA - успешное выполнение команды

?AA - команда не выполнена

Пример:

Команда: ~0A31000A Включает системный сторожевой таймер. Интервал = 1 с (10*0,1 с)

Ответное сообщение: !0A

3.2.21.2 ~AA2

Описание: Считывает значение интервала тайм-аута системного сторожевого таймера

Команда: ~AA2[Контрольная сумма]{Возврат каретки}

~ - разделитель
AA - текущий адрес прибора
2 - код команды

Ответное сообщение: !AAhhhh - успешное выполнение команды

?AA - команда не выполнена

hhhh - шестнадцатичное значение интервала тайм-аута системного сторожевого таймера
(См. Приложение 1 п.22)

Пример:

Команда: ~052

Ответное сообщение: !050100 Значение интервала тайм-аута системного сторожевого таймера 25,6 с

Примечание 1. Синтаксическая или коммуникационная ошибка в запросе может приводить к отсутствию ответного сообщения.

3.2.22 Команда обращения к регистру «Статус системного сторожевого таймера»

3.2.22.1 ~AA0

Описание: Считывает статус системного сторожевого таймера.

Команда: ~AA0[Контрольная сумма]{Возврат каретки}

~ - разделитель
AA - текущий адрес прибора
0 - код команды

Ответное сообщение: !AASS - успешное выполнение команды

?AA - команда не выполнена

SS=00 -Статус системного сторожевого таймера сброшен

SS=04 -Статус системного сторожевого таймера установлен (См. Приложение 1 п.28)

Пример:

Команда: ~050

Ответное сообщение: !0500 Статус системного сторожевого таймера сброшен.

3.2.22.2 ~AA1

Описание: Сбрасывает статус системного сторожевого таймера.

Команда: ~AA1[Контрольная сумма]{Возврат каретки}

~ - разделитель
AA - текущий адрес прибора
1 - код команды

Ответное сообщение: !AA - успешное выполнение команды

?AA - команда не выполнена

Пример:

Команда: ~051

Ответное сообщение: !05 Статус системного сторожевого таймера сброшен.

Примечание 1. Синтаксическая или коммуникационная ошибка в запросе может приводить к отсутствию ответного сообщения.

3.2.23 Команды обращения к регистрам «Секунды», «Минуты», «Часы»

3.2.23.1 \$AATtmmss

Описание: становливает значения Часов, Минут, Секунд таймера времени включения

Команда: \$AATtmmss[Контрольная сумма]{Возврат каретки}

\$ - разделитель

AA - текущий адрес прибора

T - код команды

tt - десятичное значение Часов (2 знака)

mm - десятичное значение Минут (2 знака)

ss - десятичное значение Секунд (2 знака)

(См. Приложение 1 пп.12...14)

Ответное сообщение: !AA - успешное выполнение команды

?AA - команда не выполнена

Пример:

Команда: \$01T040510 Устанавливает состояние таймера времени включения
4 ч, 5 мин, 10 с

Ответное сообщение: !01

3.2.23.2 \$AAT

Описание: Считывает значения Часов, Минут, Секунд таймера времени включения

Команда: \$AAT[Контрольная сумма]{Возврат каретки}

\$ - разделитель

AA - текущий адрес прибора

T - код команды

Ответное сообщение: !AAttmmss - успешное выполнение команды

?AA - команда не выполнена

tt - десятичное значение Часов (2 знака)

mm - десятичное значение Минут (2 знака)

ss - десятичное значение Секунд (2 знака)

(См. Приложение 1 пп.12...14)

Пример:

Команда: \$01T

Ответное сообщение: !01102546 Состояние таймера времени включения 10 ч, 25 мин, 46 с

Примечание 1. Синтаксическая или коммуникационная ошибка в запросе может приводить к отсутствию ответного сообщения.

3.2.24 Команды обращения к регистру «Сутки»

3.2.24.1 \$AAK0000dddd

Описание: Устанавливает значение суток таймера времени включения

Команда: \$AAK0000dddd[Контрольная сумма]{Возврат каретки}

\$ - разделитель

AA - текущий адрес прибора

K - код команды

0000 – зарезервированные символы (4 знака)

dddd – десятичное значение Суток (4 знака)

(См. Приложение 1 п.15)

Ответное сообщение: !AA - успешное выполнение команды

?AA – команда не выполнена

Пример:

Команда: \$01K00000365 Устанавливает состояние таймера времени включения

365 суток

Ответное сообщение: !01

3.2.24.2 \$AAK

Описание: Считывает значения Суток таймера времени включения

Команда: \$AAT[Контрольная сумма]{Возврат каретки}

\$ - разделитель

AA - текущий адрес прибора

K - код команды

Ответное сообщение: !AA0000dddd - успешное выполнение команды

?AA – команда не выполнена

dddd – десятичное значение Суток (4 знака)

(См. Приложение 1 п.15)

Пример:

Команда: \$01K

Ответное сообщение: !0100009999 Состояние таймера времени включения 9999 су-
ТОК

Примечание 1. Синтаксическая или коммуникационная ошибка в запросе может приводить к отсутствию ответного сообщения.

3.2.25 Команды обращения к регистру «Статус Самодиагностики»

3.2.25.1 \$AAD

Описание: Считывает статус самодиагностики прибора АО-2UI(/D)

Команда: \$AAD[Контрольная сумма]{Возврат каретки}

\$ - разделитель
AA - текущий адрес прибора
D - код команды

Ответное сообщение: !AAhhhh - успешное выполнение команды
?AA - команда не выполнена

hhhh – шестнадцатиричное значение статуса Самодиагностики (4 знака)
(См. Приложение 1 п.23)

Пример:
Команда: \$01D
Ответное сообщение: !010000

Примечание 1. Синтаксическая или коммуникационная ошибка в запросе может приводить к отсутствию ответного сообщения.

3.2.26 Команды обращения к регистру «Статус устройства вывода»

3.2.26.1 AAS

Описание: Считывает статус устройства вывода прибора АО-2UI(/D)

Команда: \$AAS[Контрольная сумма]{Возврат каретки}

\$ - разделитель
AA - текущий адрес прибора
S - код команды

Ответное сообщение: !AAhh - успешное выполнение команды
?AA - команда не выполнена

hh – шестнадцатиричное значение статуса устройства вывода (2 знака)
(См. Приложение 1 п.20)

Пример:
Команда: \$01S
Ответное сообщение: !0100

Примечание 1. Синтаксическая или коммуникационная ошибка в запросе может приводить к отсутствию ответного сообщения.

3.2.27 Команды обращения к регистру «Статус рестарта»

3.2.27.1 \$AA5

Описание: Считывает статус рестарта (сброса) прибора АО-2UI(/D)

Команда: \$AA5[Контрольная сумма]{Возврат каретки}

\$ - разделитель

AA - текущий адрес прибора

5 - код команды

Ответное сообщение: !AAS - успешное выполнение команды

?AA - команда не выполнена

S=1 - был рестарт (сброс) прибора АО-2UI(/D)

S=0 - не было рестарта

Выполнение команды \$AA5 сбрасывает статус рестарта
(См. Приложение 1 п.27)

Пример:
Команда: \$015
Ответное сообщение: !011
Команда: \$015
Ответное сообщение: !010

Примечание 1. Синтаксическая или коммуникационная ошибка в запросе может приводить к отсутствию ответного сообщения.

3.2.28 Команды обращения к регистру «Контроль Индикации 1»

3.2.28.1 \$AA8V

Описание: Устанавливает режим управления индикаторами прибора АО-2UI(/D)

Команда: \$AA8V[Контрольная сумма]{Возврат каретки}

\$ - разделитель

AA - текущий адрес прибора

8 - код команды

V - код переключения режима управления индикаторами

V=1 - режим индикации определяется состоянием регистров «Контроль Индикации 2» и «Контроль индикации 3»

V=2 - управление индикаторами от управляющего контроллера

(См. Приложение 1 п.2)

Ответное сообщение: !AA - успешное выполнение команды
?AA – команда не выполнена

Пример:

Команда: \$0182 Устанавливает режим управления индикаторами от управляющего контроллера

Ответное сообщение: !01

3.2.28.2 \$AA8

Описание: Считывает режим управления индикаторами прибора АО-2UI(/D)

Команда: \$AA8[Контрольная сумма]{Возврат каретки}

\$ - разделитель

AA - текущий адрес прибора

8 – код команды

Ответное сообщение: !AAV - успешное выполнение команды
AA – команда не выполнена

V - код переключения режима управления индикаторами

V=1 - режим индикации определяется состоянием регистров «Контроль Индикации 2» и «Контроль индикации 3»

V=2 - управление индикаторами от управляющего контроллера

(См. Приложение 1 п.2)

Пример:

Команда: \$018 Считывает режим управление индикаторами

Ответное сообщение: !012 Режим управления индикаторами от управляющего контроллера

3.2.28.3 \$AAIChh

Описание: Устанавливает режим управления индикаторами прибора АО-2UI(/D)

Команда: \$AAIChh[Контрольная сумма]{Возврат каретки}

\$ - разделитель

AA - текущий адрес прибора

IC – код команды

hh - код режима управления индикаторами (2 шестнадцатиричные цифры)

(См. Приложение 1 п.2)

Ответное сообщение: !AA - успешное выполнение команды
?AA – команда не выполнена

Пример:

Команда: \$01IC02 Устанавливает режим управления индикаторами - Тест
индикаторов

Ответное сообщение: !01

3.2.28.4 \$AAIC

Описание: Считывает режим управления индикаторами прибора АО-2UI(/D)

Команда: \$AAIC[Контрольная сумма]{Возврат каретки}

\$ - разделитель

AA - текущий адрес прибора

IC - код команды

Ответное сообщение: !AAhh - успешное выполнение команды

?AA - команда не выполнена

hh - код режима управления индикаторами (2 шестнадцатиричные цифры)

(См. Приложение 1 п.2)

Пример:

Команда: \$01IC Считывает режим управления индикаторами

Ответное сообщение: !0104 Режим управления индикаторами от управляющего контроллера

Примечание 1. Синтаксическая или коммуникационная ошибка в запросе может приводить к отсутствию ответного сообщения.

3.2.29 Команды обращения к регистру «Контроль Индикации 2»

3.2.29.1 \$AAIMhh

Описание: Устанавливает подрежим индикации прибора АО-2UI(/D)

Команда: \$AAIMhh[Контрольная сумма]{Возврат каретки}

\$ - разделитель

AA - текущий адрес прибора

IM - код команды

hh - код подрежима индикации (2 шестнадцатиричные цифры)

(См. Приложение 1 п.3)

Ответное сообщение: !AA - успешное выполнение команды

?AA - команда не выполнена

Пример:

Команда: \$01IM01

Ответное сообщение: !01

3.2.29.2 \$AAIM

Описание: Считывает подрежим индикации прибора АО-2UI(/D)

Команда: \$AAIM[Контрольная сумма]{Возврат каретки}

\$ - разделитель
AA - текущий адрес прибора
IM – код команды

Ответное сообщение: !AAhh - успешное выполнение команды
?AA – команда не выполнена
hh - код подрежима индикации (2 шестнадцатиричные цифры)
(См. Приложение 1 п.3)

Пример:

Команда: \$01IM Считывает код подрежима индикации

Ответное сообщение: !0102

Примечание 1. Синтаксическая или коммуникационная ошибка в запросе может приводить к отсутствию ответного сообщения.

3.2.30 Команды обращения к регистрам «Индикаторы Группа 1»

3.2.30.1 \$AAXL00hh

Описание: Устанавливает состояние индикаторов «1I», «1U», «2I», «2U» прибора АО-2UI(/D) при управлении индикаторами от **от управляющего контроллера**.

Команда: \$AAXL00hh[Контрольная сумма]{Возврат каретки}

\$ - разделитель
AA - текущий адрес прибора
XL – код команды
00hh - код состояния индикаторов «1I», «1U», «2I», «2U» (4 шестнадцатиричные цифры)
(См. Приложение 1 п.5,7)

Ответное сообщение: !AA - успешное выполнение команды
?AA – команда не выполнена

Пример:

Команда: \$01XL00C3 Включение индикаторов «1I», «1U», «2I», «2U»

Ответное сообщение: !01

3.2.30.2 \$AAXL

Описание: Считывает состояние индикаторов «1I», «1U», «2I», «2U» прибора АО-2UI(/D) при управлении индикаторами от **от управляющего контроллера**.

Команда: \$AAXL[Контрольная сумма]{Возврат каретки}

\$ - разделитель
AA - текущий адрес прибора
XL – код команды

Ответное сообщение: !AA00hh - успешное выполнение команды

?AA – команда не выполнена
00hh - код состояния индикаторов «1I», «1U», «2I», «2U» (4 шестнадцатиричные цифры)
(См. Приложение 1 п.5,7)

Пример:

Команда: \$01XL Считывает код состояния индикаторов при управлении индикаторами от управляющего контроллера

Ответное сообщение: !010000 Индикаторы при управлении от управляющего контроллера выключены.

Примечание 1. Синтаксическая или коммуникационная ошибка в запросе может приводить к отсутствию ответного сообщения.

3.2.31 Команды обращения к регистрам «Атрибут Мерцание Индикаторов Группа 1»

3.2.31.1 \$AAXF00hh

Описание: Устанавливает атрибуты «Мерцание» индикаторов «1I», «1U», «2I», «2U» прибора АО-2UI(/D) при управлении индикаторами от управляющего контроллера.

Команда: \$AAXF00hh[Контрольная сумма]{Возврат каретки}

\$ - разделитель

AA - текущий адрес прибора

XF – код команды

hhhh - код атрибутов «Мерцание» индикаторов «1I», «1U», «2I», «2U» (4 шестнадцатиричные цифры)

(См. Приложение 1 п.6,8)

Ответное сообщение: !AA - успешное выполнение команды

?AA – команда не выполнена

Пример:

Команда: \$01XL00C3 Установлены атрибуты «Мерцание» индикаторов «1I», «1U», «2I», «2U» при управлении от управляющего контроллера

Ответное сообщение: !01

3.2.31.2 \$AAXF

Описание: Считывает атрибуты «Мерцание» индикаторов «1I», «1U», «2I», «2U» прибора АО-2UI(/D) при управлении индикаторами от управляющего контроллера.

Команда: \$AAXF[Контрольная сумма]{Возврат каретки}

\$ - разделитель

AA - текущий адрес прибора

XF – код команды

Ответное сообщение: !AA00hh - успешное выполнение команды

?AA – команда не выполнена

00hh - код атрибутов «Мерцание» индикаторов «1I», «1U», «2I», «2U» (4 шестнадцатиричные цифры)
(См. Приложение 1 п.6,8)

Пример:

Команда: \$01XF Считывает атрибуты «Мерцание» индикаторов 1...8 при управлении от контроллера.

Ответное сообщение: !010000 Атрибуты «Мерцание» индикаторов «1I», «1U», «2I», «2U» прибора АО-2UI(/D) при управлении индикаторами от управляющего контроллера выключены.

Примечание 1. Синтаксическая или коммуникационная ошибка в запросе может приводить к отсутствию ответного сообщения.

3.2.32 Команды обращения к регистрам «Атрибут Фаза Мерцания Индикаторов Группа 1»

3.2.32.1 \$AAXP00hh

Описание: Устанавливает атрибуты «Фаза Мерцания» индикаторов «1I», «1U», «2I», «2U» прибора АО-2UI(/D) при управлении индикаторами от управляющего контроллера.

Команда: \$AAXP00hh[Контрольная сумма]{Возврат каретки}

\$ - разделитель

AA - текущий адрес прибора

XP - код команды

00hh - код атрибутов «Фаза Мерцания» индикаторов «1I», «1U», «2I», «2U» (4 шестнадцатиричные цифры)

(См. Приложение 1 п.9,10)

Ответное сообщение: !AA - успешное выполнение команды

?AA - команда не выполнена

Пример:

Команда: \$01XP00C0 Устанавливает атрибуты «Фаза Мерцания»=1 индикаторов «2I», «2U» атрибуты «Фаза Мерцания»=0 индикаторов «1I», «1U» прибора АО-2UI(/D) при управлении индикаторами от управляющего контроллера

Ответное сообщение: !01

3.2.32.2 \$AAXP

Описание: Считывает атрибуты «Фаза Мерцания» индикаторов индикаторов «1I», «1U», «2I», «2U» прибора АО-2UI(/D) при управлении индикаторами от управляющего контроллера

Команда: \$AAXP[Контрольная сумма]{Возврат каретки}

\$ - разделитель

AA - текущий адрес прибора

XP - код команды

Ответное сообщение: !AA00hh - успешное выполнение команды

?AA - команда не выполнена

hhhh - код атрибутов «Фаза Мерцания» индикаторов «1I», «1U», «2I», «2U» (4 шестнадцатиричные цифры)

(См. Приложение 1 п.9,10)

Пример:

Команда: \$01XP Считывает атрибуты «Мерцание» индикаторов «1I», «1U», «2I», «2U» прибора АО-2UI(/D) при управлении индикаторами от управляющего контроллера

Ответное сообщение: !010000 Атрибуты «Фаза Мерцания»=0 индикаторов «1I», «1U», «2I», «2U» прибора АО-2UI(/D) при управлении индикаторами от управляющего контроллера

Примечание 1. Синтаксическая или коммуникационная ошибка в запросе может приводить к отсутствию ответного сообщения.

3.2.33 Команды обращения к регистру «Контроль Индикации 3»

3.2.33.1 \$AAIThh

Описание: Устанавливает подрежим индикации прибора АО-2UI/D

Команда: \$AAIThh[Контрольная сумма]{Возврат каретки}

\$ - разделитель

AA - текущий адрес прибора

IT - код команды

hh - код подрежима индикации (2 шестнадцатиричные цифры)

(См. Приложение 1 п.4)

Ответное сообщение: !AA - успешное выполнение команды

?AA - команда не выполнена

Пример:

Команда: \$01IM01 Устанавливает режим индикации значения сигнала аналоговых выходов

Ответное сообщение: !01

3.2.33.2 \$AAIT

Описание: Считывает подрежим индикации прибора АО-2UI/D

Команда: \$AAIT[Контрольная сумма]{Возврат каретки}

\$ - разделитель

AA - текущий адрес прибора

IT - код команды

Ответное сообщение: !AAhh - успешное выполнение команды

?AA - команда не выполнена

hh - код подрежима индикации (2 шестнадцатиричные цифры)

(См. Приложение 1 п.4)

Пример:

Команда: \$01IT Считывает код подрежима индикации

Ответное сообщение: !0102 Режим индикации часов и минут таймера времени включения.

Примечание 1. Синтаксическая или коммуникационная ошибка в запросе может приводить к отсутствию ответного сообщения.

3.2.34 Команда обращения к регистру «Индикаторы Дисплей»

3.2.34.1 \$AAZasdata

Описание: Устанавливает состояние буфера 4х-разрядного индикатора прибора АО-2UI/D (строку символов)

Команда: \$AAZasdata[Контрольная сумма]{Возврат каретки}

\$ - разделитель

AA - текущий адрес прибора

Z – код команды

asdata - ASCIZ строка до 8 символов (См. Приложение 1 п.11)

Ответное сообщение: !AA - успешное выполнение команды

?AA – команда не выполнена

Пример:

Команда: \$0AZAutO Устанавливает для вывода на 4х разрядный дисплей строки AutO

Ответное сообщение: !0A

3.2.34.2 \$AAZ

Описание: Считывает состояние буфера 4х-разрядного индикатора прибора АО-2UI/D (строку символов)

Команда: \$AAZ[Контрольная сумма]{Возврат каретки}

\$ - разделитель

AA - текущий адрес прибора

Z – код команды

Ответное сообщение: !AAasdata - успешное выполнение команды

?AA – команда не выполнена

asdata - ASCIZ строка до 8 символов (См. Приложение 1 п.11)

Пример:

Команда: \$0AZ

Ответное сообщение: !0A-5.25

Примечание 1. Синтаксическая или коммуникационная ошибка в запросе может приводить к отсутствию ответного сообщения.

3.2.35 ~**

Описание: брасывает системный «сторожевой таймер». Используется для контроля состояния системы управления.

Команда: **[Контрольная сумма]{Возврат каретки}

~ разделитель

** код команды

Ответное сообщение: Отсутствует

Пример:

Команда: ~**

Ответное сообщение: Отсутствует

3.2.36 Команда обращения к регистру «Идентификатор прибора»

Описание: Считывает идентификатор прибора АО-2UI(/D)

Команда: \$AAID[Контрольная сумма]{Возврат каретки}

\$ - разделитель

AA - текущий адрес прибора

ID - код команды

Ответное сообщение: !AAhh - успешное выполнение команды

?AA - команда не выполнена

hh - идентификатор (2 шестнадцатиричные цифры)

(См. Приложение 1 п.4)

Пример:

Команда: \$01ID

Ответное сообщение: !0104 Считывает идентификатор прибора АО-2UI/D = 04

Примечание 1. Синтаксическая или коммуникационная ошибка в запросе может приводить к отсутствию ответного сообщения.