

**«УТВЕРЖДАЮ»**  
**Директор НПФ «КонтрАвт»**

\_\_\_\_\_ **Костерин А. Г.**

“ \_\_\_ “ \_\_\_\_\_ **2008 г.**

**Модуль ввода-вывода дискретных сигналов**  
**MDS DIO-16BD/SR**

Руководство по эксплуатации

ПИМФ.426439.001-01 РЭ

**«СОГЛАСОВАНО»**

**Гл. инженер НПФ «КонтрАвт»**

\_\_\_\_\_ **Громов Д.В.**

“ \_\_\_ “ \_\_\_\_\_ **2008 г.**

**По вопросам продаж и поддержки обращайтесь:**


Астана +7(77172)727-132, Волгоград (844)278-03-48, Воронеж (473)204-51-73, Екатеринбург (343)384-55-89, Казань (843)206-01-48, Краснодар (861)203-40-90, Красноярск (391)204-63-61, Москва (495)268-04-70, Нижний Новгород (831)429-08-12, Новосибирск (383)227-86-73, Ростов-на-Дону (863)308-18-15, Самара (846)206-03-16, Санкт-Петербург (812)309-46-40, Саратов (845)249-38-78, Уфа (347)229-48-12

**Единый адрес:** [ctr@nt-rt.ru](mailto:ctr@nt-rt.ru) **Веб-сайт:** [www.contravt.nt-rt.ru](http://www.contravt.nt-rt.ru)

**Н. Новгород - 2008 г.**

## СОДЕРЖАНИЕ

1	Назначение .....	3
2	Технические характеристики .....	5
3	Комплектность.....	6
4	Устройство и работа модуля.....	6
5	Размещение, монтаж и подключение модуля .....	9
6	Подготовка модуля к работе.....	13
7	Использование модуля по назначению.....	16
8	Техническое обслуживание модуля .....	19
9	Возможные неисправности и способы их устранения.....	20
10	Правила транспортирования и хранения .....	21
11	Гарантии изготовителя .....	21
	Приложение 1 Регистровая модель протокола MODBUS RTU И RNET.....	22
	Приложение 2 Регистровая модель протокола DCS.....	58
	Лист регистрации изменений.....	93

					<b>ПИМФ. 426439.001-01 РЭ</b>			
<i>Изм</i>	<i>Лист</i>	<i>№ докум.</i>	<i>Подп.</i>	<i>Дата</i>	<b>Модуль ввода-вывода дискретных сигналов MDS DIO-16BD/SR</b>	<i>Лит.</i>	<i>Лист</i>	<i>Листов</i>
<i>Разраб.</i>		<i>Желтухин</i>				01	2	93
<i>Провер.</i>		<i>Кобин</i>				 <b>КонтрАвт</b>		
<i>Н.контр.</i>								
<i>Утвер.</i>		<i>Костерин</i>						

Настоящее руководство по эксплуатации предназначено для ознакомления обслуживающего персонала с устройством, принципом действия, конструкцией, порядком эксплуатации и техническим обслуживанием **Модуля ввода/вывода дискретных сигналов MDS DIO-16BD/SR** (далее модуль). Настоящее руководство распространяется на модуль **MDS DIO-16BD/SR** изготавливаемый по ПИМФ.426439.001 ТУ.

При работе с данным модулем следует руководствоваться документами и программными продуктами:

- «Модуль ввода/вывода дискретных сигналов серии MDS DIO-16BD/SR. Паспорт».
- «Регистровая модель модуля MDS DIO-16BD/SR для протокола MODBUS RTU и RNET.

Приложение 1 к РЭ»;

- «Регистровая модель модуля MDS DIO-16BD/SR для протокола DCS. Приложение 2 к РЭ»;

- Программа для настройки и тестирования модуля *MDS Utility*;

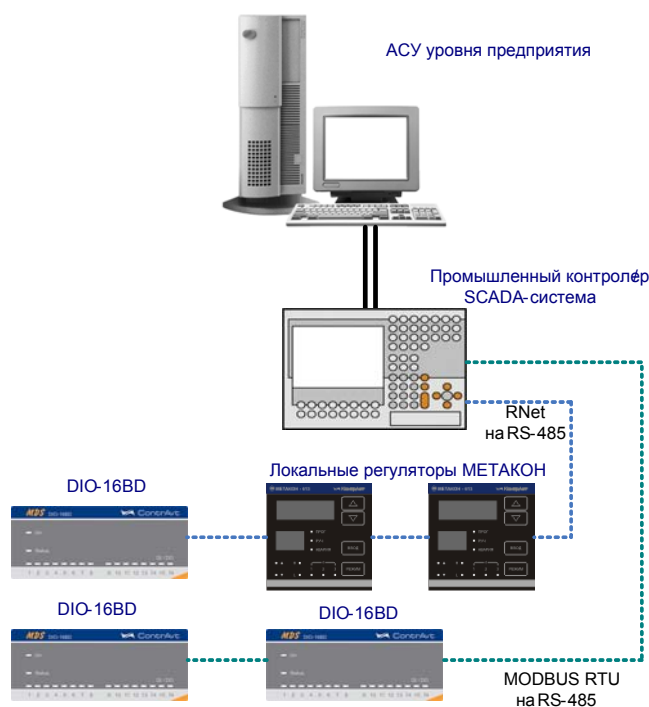
- Руководства по эксплуатации модулей серии MDS

Данные текстовые и программные материалы по серии модулей MDS поставляются на компакт-диске.

## 1 НАЗНАЧЕНИЕ

Серия MDS-модулей предназначена для использования в распределенных системах сбора данных и системах управления в различных отраслях промышленности и лабораторных исследований.

### MDS-модули в структуре распределенной АСУТП



Модули серии MDS обеспечивают периферийный ввод/вывод аналоговых и дискретных сигналов. Модуль DIO-16BD/SR входит в состав серии MDS-модулей. Он обеспечивает двусторонний ввод/вывод дискретных сигналов по 16 независимым каналам. Направление «ввод»-«вывод» каждого канала программируется.

					ПИМФ.426439.001-01 РЭ	Лист
Изм	Лист	№ докум.	Подпись	Дата		3

Каждому из каналов вывода может быть назначена функция автовозврата в исходное состояние через программируемый интервал времени.

Обмен данных с управляющим компьютером (контроллером) осуществляется по шине RS-485.

MDS-модули поддерживают протоколы сетевого информационного обмена RNet, MODBUS RTU и DCS. Это позволяет включать их во все решения, где поддерживаются эти протоколы. В частности, они могут использоваться в единой сети:

- с локальными регуляторами серии МЕТАКОН (производство КонтрАвт, протокол RNet);
- с модулями серии ADAM (производство Advantech, протокол DCS);
- с оборудованием Siemens, Schneider Electric и др. (протокол MODBUS RTU).

В одной сети одновременно могут использоваться устройства поддерживающие протокол MODBUS RTU и Rnet, (кроме протокола DCS) при условии, что адреса этих устройств в общем адресном пространстве различны. Управление протоколами осуществляется управляющим компьютером (контроллером).

Совместимость с данными протоколами позволяет встраивать их в уже существующие сети. При взаимодействии с управляющим компьютером (контроллером) модули являются «ведомыми».

Для построения законченных распределенных систем НФП КонтрАвт предлагает единые решения на основе MDS-модулей, регуляторов серии МЕТАКОН, управляющих компьютеров Power Panel 200.

Модуль обладает следующими функциональными возможностями:

- обеспечение сетевого информационного обмена по интерфейсу RS-485;
- три протокола обмена по сети, выбор протокола обмена движковыми переключателями;
- свободное конфигурирование каналов ввода/вывода на ввод или вывод;
- групповая (2 группы по 8 каналов) гальваническая изоляция каналов ввода-вывода между собой и от внутренней схемы модуля;
- ввод дискретных сигналов от датчиков с различным типом выхода («сухой» контакт, n-p-n транзистор с открытым коллектором, логический сигнал);
- цифровая фильтрация входных дискретных сигналов;
- вывод дискретных сигналов на внешние исполнительные устройства (тип выхода n-p-n транзистор с открытым коллектором);
- 16 счетчиков событий, подключенных к каналам ввода/вывода;
- функция защелки состояния «0» и «1» канала ввода/вывода;
- синхронный ввод дискретных сигналов;
- контроль интервала времени между транзакциями по информационной сети (системный «сторожевой» таймер);
- предустановка значений состояния выходов при включении питания;
- установка безопасных значений состояния выходов при срабатывании системного «сторожевого» таймера;
- сохранение текущих значений выходных сигналов при выключении питания с возможностью их восстановления;
- таймер времени нахождения модуля во включенном состоянии;
- индикация состояния входов и выходов;
- индикация результатов самодиагностики;
- гальваническая изоляция интерфейса RS-485 от схемы модуля;
- режим «INIT» с фиксированными настройками сетевого обмена;

					ПИМФ.426439.001-01 РЭ	Лист
						4
Изм	Лист	№ докум.	Подпись	Дата		

- сохранение установленных характеристик модуля в энергонезависимой памяти при отключении питания;
- автовозврат в исходное состояние выходных каналов через программируемый интервал времени.

## 2 ТЕХНИЧЕСКИЕ ХАРАКТЕРИСТИКИ

### 2.1 Характеристики каналов ввода/вывода

Число каналов ввода/вывода.....	16
Группировка каналов.....	2 группы по 8 каналов
Число функций выходного канала.....	3
( Без автовозврата, Автовозврат к состоянию «Выключено», Автовозврат к состоянию «Включено»)	
Гальваническая изоляция групп каналов между собой и от схемы модуля, не менее .....	1500 В
Напряжение питания каждой группы каналов.....	5 ÷ 35 В
Мощность, потребляемая каждой группой каналов от источника питания, не более.....	2 ВА
Число разрядов счетчика событий в каждом канале.....	16
Диапазон значений уставки таймеров автовозврата каждого канала.....	1 ÷ 65535 с
Дискретность значений уставки таймеров автовозврата каждого канала.....	1 с

#### 2.1.1 Характеристики каналов при вводе дискретных сигналов

Сопrotивление линии подключения внешнего датчика с учетом его выходного сопротивления, не более.....	500 Ом
Входной ток (вытекающий).....	(8,5±10%) мА
Постоянная времени цифрового фильтра.....	0, 35, 75, 140 мс
Период опроса входных сигналов.....	10 мс
Максимальная частота входных импульсов.....	100 Гц
Характеристики канала при вводе логических сигналов:	
Напряжение на входе, не более.....	35 В
Логические уровни входного сигнала (при напряжении питания группы +5В) <sup>1</sup> :	
▪ высокий, не менее.....	4,5 В
▪ низкий, не более.....	1 В

#### 2.1.2 Характеристики каналов при выводе дискретных сигналов

При выводе дискретных сигналов каждый канал представляет собой транзисторный ключ с открытым коллектором (тип проводимости n-p-n). В каналах предусмотрены защитные диоды для непосредственного подключения индуктивных нагрузок. Допускается объединение каналов по схеме «монтажное ИЛИ» для повышения нагрузочной способности.

Напряжение на закрытом транзисторном ключе, не более.....	35 В
Напряжение на открытом транзисторном ключе, не более.....	1,2 В
Максимальный ток каждого транзисторного ключа в открытом состоянии, не более:	
▪ при использовании 8 каналов в группе в качестве выходов.....	40 мА
▪ при использовании 4 каналов в группе в качестве выходов.....	80 мА
▪ при использовании 2 каналов в группе в качестве выходов.....	160 мА

<sup>1</sup> При напряжении питания группы  $U$ , большем, чем + 5 В, логические уровни входного сигнала должны быть следующими: высокий – не менее  $(U - 0,5)$  В, низкий – не более  $(U - 4,5)$  В

					ПИМФ.426439.001-01 РЭ	Лист
						5
Изм	Лист	N докум.	Подпись	Дата		

- при использовании 1 канала в группе в качестве выхода.....320 мА

## 2.2 Характеристики интерфейса RS-485

Интерфейс модуля поддерживает следующие протоколы информационного обмена: MOD-BUS RTU, RNET (протокол обмена НПФ «КонтрАвт»), DCS (ASCII протокол, совместимый с протоколом обмена серии модулей ADAM 4000).

Скорость передачи данных .....	1,2; 2,4; 4,8; 9,6; 19,2; 38,4; 57,6; 115,2 Кбод
Время отклика на запрос управляющего компьютера, не более.....	25 мс
Диапазон задания адресов.....	1 ÷ 247
Тип линии связи .....	экранированная витая пара
Длина линии связи, не более.....	1000 м
Напряжение гальванической изоляции.....	1000 В
Число модулей, объединяемых в одну сеть (без репитера).....	32
Структура сети.....	общая шина

## 2.4 Характеристики питания модуля

Напряжение питания.....	постоянное 10 ÷ 30 В
Допустимый уровень пульсаций питающего напряжения.....	± 1,5 В
Мощность, потребляемая от источника питания, не более.....	2,5 ВА
Защита от перемены полярности напряжения питания.....	до 35 В

## 2.5 Массо-габаритные характеристики

Габариты, не более.....	105x90x58 мм
Масса, не более.....	0,3 кг

## 2.6 Условия эксплуатации

Модуль рассчитан на установку в закрытых взрывобезопасных помещениях без агрессивных паров и газов.

Температура окружающего воздуха.....	0 ÷ 50 °С
Верхний предел относительной влажности при 35°С и более низких температурах без конденсации влаги.....	80%
Атмосферное давление.....	86 ÷ 106,7 кПа

## 2.7 Показатели надежности

Средняя наработка на отказ.....	45000 ч
Средний срок службы.....	10 лет

## 3 КОМПЛЕКТНОСТЬ

При поставке модуль комплектуется паспортом ПИМФ.426439.001 ПС.

Компакт диском с документацией: РЭ по модулям серии MDS, приложения 1, 2 с описанием Регистровой модели и ПО *MDS Utility*.

Упаковка (коробка из гофрированного картона).

## 4 УСТРОЙСТВО И РАБОТА МОДУЛЯ

### 4.1 Конструкция модуля

Все элементы модуля расположены на двух печатных платах. Корпус рассчитан на монтаж на монтажную шину NS 35/7,5 по стандарту DIN.

На передней панели модуля размещены органы индикации, под съемной крышкой корпуса на верхней плате модуля расположены органы управления – 4 DIP-переключателя, на ниж-

					ПИМФ.426439.001-01 РЭ	Лист
Изм	Лист	№ докум.	Подпись	Дата		6

ней плате расположены разрывные клеммные соединители под винт для подключения внешних электрических соединений. Габаритные и присоединительные размеры модуля приведены в п.5.1.

#### 4.1.1 Органы индикации

Вид модуля со стороны передней панели приведен на рис. 4.1.

На рис.4.1 цифрами обозначены:

- 1 – единственный индикатор «On»
- 2 – единственный индикатор «Status»
- 3 – первая группа единичных индикаторов, которая отображает состояние группы каналов ввода-вывода 1...8
- 4 – вторая группа единичных индикаторов, которая отображает состояние группы каналов ввода-вывода 9...16.

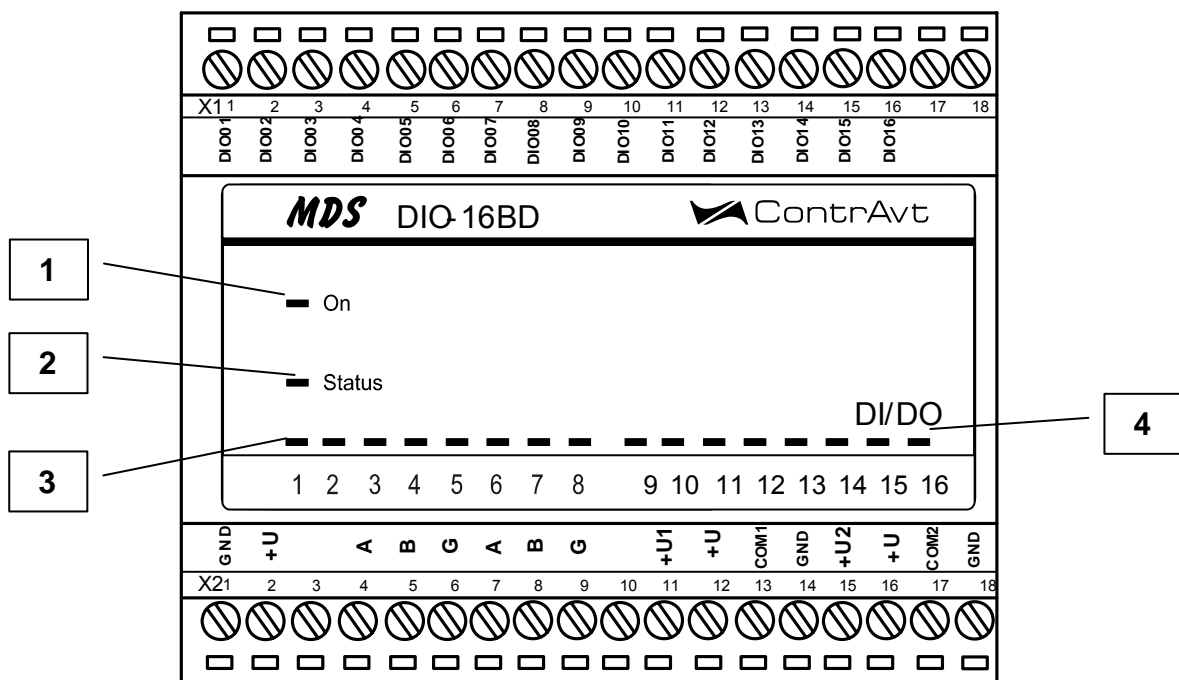


Рисунок 4.1

#### 4.1.2 Органы управления

Фрагмент верхней платы модуля с DIP-переключателями выбора режима сетевого обмена приведен на рис. 4.2, где:

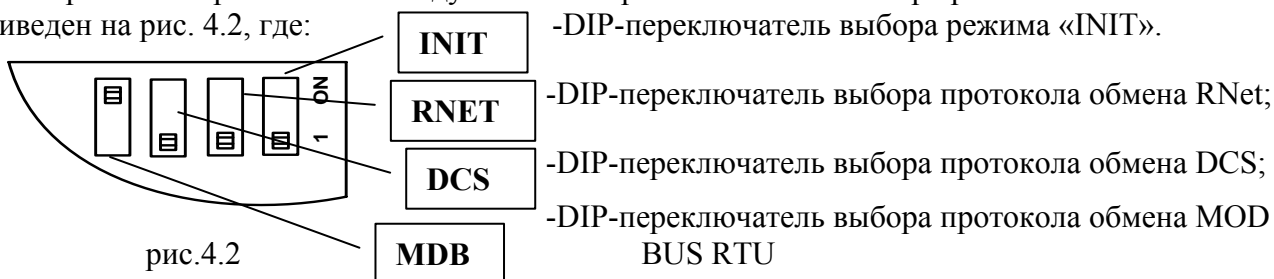


рис.4.2

#### 4.2 Функциональная схема модуля

Функциональная схема модуля приведена на рис.4.3.

					ПИМФ.426439.001-01 РЭ	Лист
						7
Изм	Лист	N докум.	Подпись	Дата		

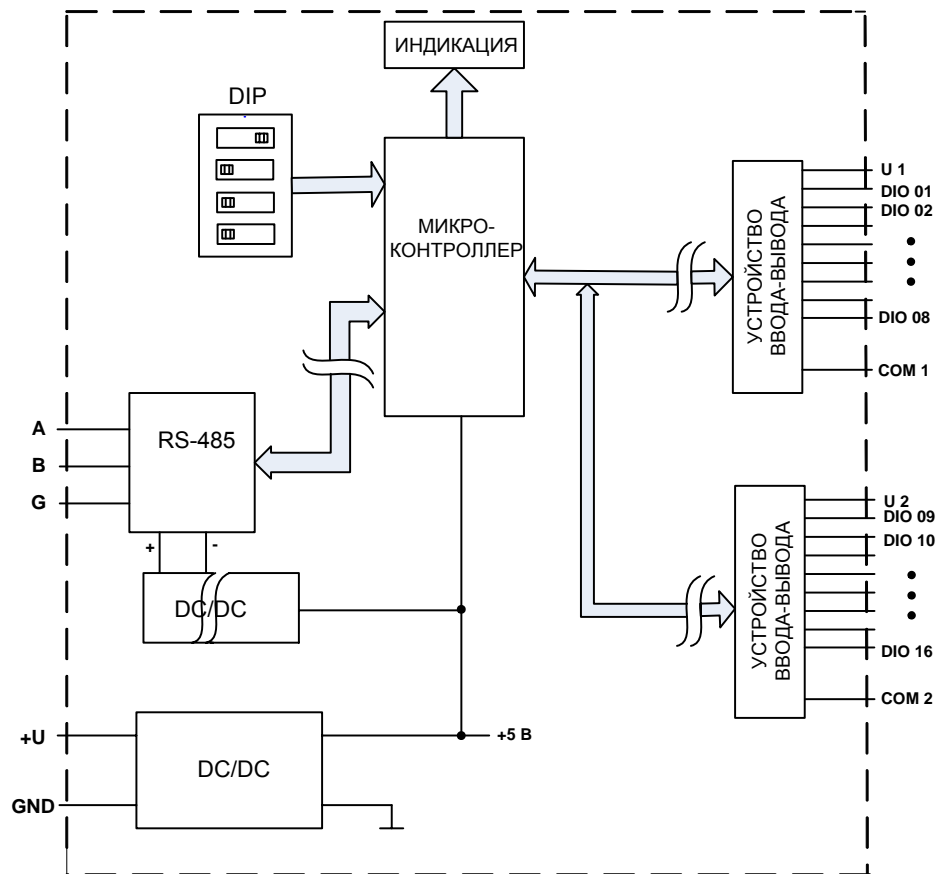


Рис. 4.3

Модуль содержит 16 дискретных каналов ввода-вывода со свободной конфигурацией типа канала на ввод или вывод. Дискретные каналы подключены через устройства ввода-вывода к микроконтроллеру, который:

- исполняет команды, посылаемые от управляющего компьютера (контроллера);
- реализует протокол сетевого информационного обмена через интерфейс RS-485;
- управляет индикаторами и устройствами ввода /вывода.

В состав микроконтроллера также входит сторожевой таймер, контролирующий ситуации «зависания» и вырабатывающий сигнал сброса микроконтроллера при этих ситуациях.

Интерфейс RS-485 гальванически изолирован от других частей модуля. Каналы ввода-вывода также изолированы от остальных частей модуля. Кроме того, дополнительно применена групповая (2 группы по 8 каналов) гальваническая изоляция между каналами. Фрагмент принципиальной схемы одного канала ввода-вывода (на примере 1-го канала) приведен на рис. 4.4.

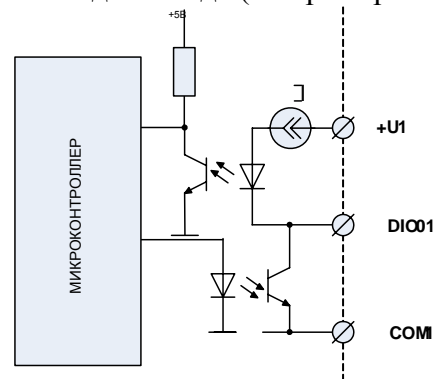




Рис. 4.4

#### 4.4 Общие принципы функционирования модуля

Модуль осуществляет ввод данных от дискретных датчиков, подключенных к каналам ввода-вывода и передачу их в управляющий компьютер по интерфейсу RS-485, а также вывод дискретных управляющих сигналов по командам управляющего компьютера (контроллера). Индикаторы на передней панели отображают состояние каналов ввода-вывода и результаты выполнения тестов самодиагностики.

Взаимодействие управляющего компьютера (контроллера) с модулем осуществляется по принципу «Запрос»-«Ответ», модуль является ведомым. Команды управляющего компьютера (контроллера) адресуются набору регистров модуля, которые полностью определяют его функционирование (описание регистровой модели модуля приведено в Приложении 1 РЭ).

### 5 РАЗМЕЩЕНИЕ, МОНТАЖ И ПОДКЛЮЧЕНИЕ МОДУЛЯ

#### 5.1 Монтаж модуля

Модуль рассчитан на монтаж на монтажную шину (DIN-рельс) типа NS 35/7,5. Модуль должен быть установлен в месте, исключающем попадание воды, посторонних предметов, большого количества пыли внутрь корпуса.

Габаритные и присоединительные размеры модуля приведены на рис.5.1.

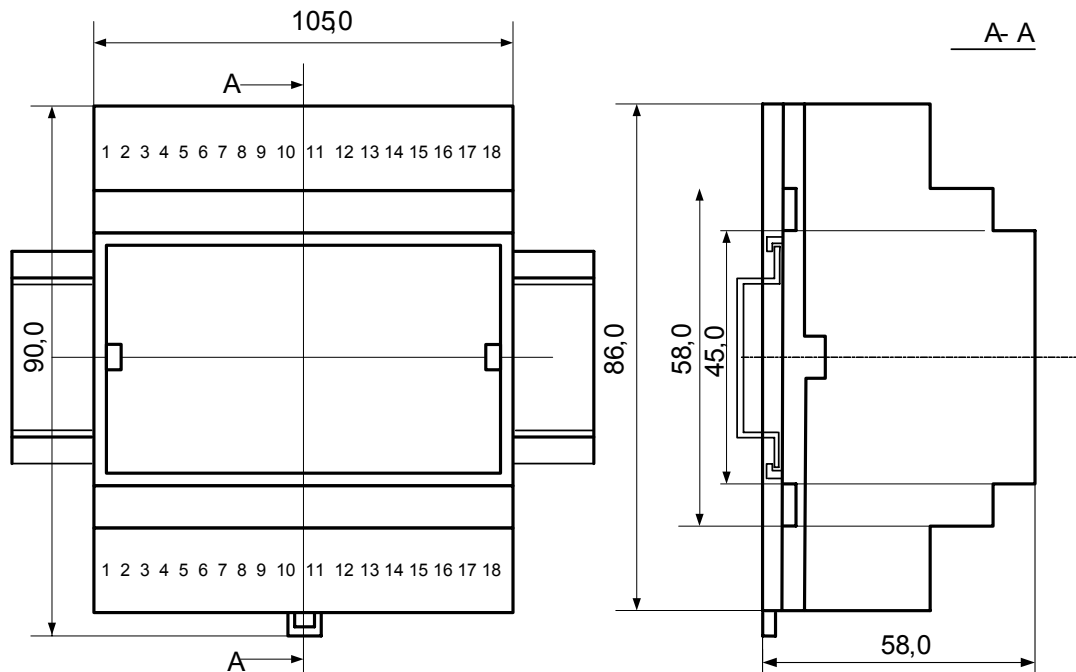


Рис.5.1

Запрещается установка модуля рядом с источниками тепла, ядовитых веществ, веществ вызывающих коррозию.

#### 5.2 Электрические подключения

Электрические соединения модуля с другими элементами системы автоматического регулирования осуществляются с помощью разъемных клеммных соединителей X1 и X2. Клеммы модуля рассчитаны на подключение проводов с максимальным сечением не более 2,5 мм<sup>2</sup>. Назначение клемм и их обозначение приведены в табл. 5.1.

					ПИМФ.426439.001-01 РЭ	Лист
Изм	Лист	№ докум.	Подпись	Дата		9

Таблица 5.1

Разъем X1			Разъем X2		
№ контакта	Обозначение	Назначение	№ контакта	Обозначение	Назначение
X1:1	DIO01	Канал 1	X2:1, X2:14, X2:18	GND	«Минус» питания модуля
X1:2	DIO02	Канал 2			
X1:3	DIO03	Канал 3	X2:2, X2:12, X2:16	+U	«Плюс» питания модуля
X1:4	DIO04	Канал 4			
X1:5	DIO05	Канал 5	X2:3, X2:10	-	Не подключен
X1:6	DIO06	Канал 6			
X1:7	DIO07	Канал 7	X2:4, X2:7	A	Интерфейс RS-485
X1:8	DIO08	Канал 8			
X1:9	DIO09	Канал 9	X2:5, X2:8	B	Интерфейс RS-485
X1:10	DIO10	Канал 10			
X1:11	DIO11	Канал 11	X2:6, X2:9	G	Экран интерфейса RS-485
X1:12	DIO12	Канал 12			
X1:13	DIO13	Канал 13	X2:11	+U1	«Плюс» питания группы каналов 1...8
X1:14	DIO14	Канал 14			
X1:15	DIO15	Канал 15	X2:13	COM1	«Минус» питания группы каналов 1...8
X1:16	DIO16	Канал 16			
X1:17, 18	-	Не подключен	X2:15	+U2	«Плюс» питания группы каналов 9...16
			X2:17	COM2	«Минус» питания группы каналов 9...16

**Примечание.** При подключении модуля к другим элементам систем автоматического регулирования следует руководствоваться следующим общим правилом: цепи каналов ввода-вывода, линии интерфейса и шины питания необходимо прокладывать отдельно, выделив их в отдельные кабели. *Не рекомендуется* прокладывать вышеуказанные цепи в одном жгуте.

### 5.2.1 Подключение цепей электропитания модуля

Электропитание модуля необходимо производить от источника постоянного напряжения, цепь электропитания которого не связана с электропитанием мощных электроустановок.

Подключение к источнику постоянного напряжения нескольких модулей производится отдельными проводами для каждого модуля. Электропитание одного модуля от другого не допускается.

«Минус» источника постоянного напряжения подключается к любой из дублирующих друг друга клемм **X2:1, X2:14, X2:18**.

«Плюс» источника постоянного напряжения подключается к любой из дублирующих друг друга клемм **X2:2, X2:12, X2:16**.

### 5.2.2 Подключение цепей интерфейса RS-485

Подключение интерфейса RS-485 производится экранированной витой парой к клеммам **A** (контакт **X2:4** или дублирующий его **X2:7**) и **B** (контакт **X2:5** или дублирующий его **X2:8**) разъёма **X2**. Экран соединяется с клеммой **G** (контакт **X2:6** или дублирующий его **X2:9**). Клемма **G** может быть заземлена только на одном из модуле, объединенных сетью RS-485.

Особенности разводки коммуникационных сетей RS-485 и выбор кабеля описываются в соответствующей технической литературе. Протокол обмена MOD-BUS RTU является открытым. Протокол обмена RNet является открытым. Протокол обмена DCS является открытым (см. Приложение 2 к настоящему руководству по эксплуатации).

									Лист
									10
Изм	Лист	№ докум.	Подпись	Дата	ПИМФ.426439.001-01 РЭ				

Характеристики интерфейса (скорость передачи и сетевой адрес модуля) задаются при подготовке модуля к работе.

В одной сети одновременно могут использоваться устройства поддерживающие протокол MODBUS RTU и Rnet, (кроме протокола DCS) при условии, что адреса этих устройств в общем адресном пространстве различны. Управление протоколами осуществляется управляющим компьютером (контроллером).

По умолчанию модуль сконфигурирован на работу:

- с протоколом обмена **MODBUS RTU**;
- адрес **01**, скорость передачи данных **9600 бод**;
- режим **INIT** выключен;
- тайм-аут системного «сторожевого» таймера равен **0**;
- направление каналов ввода/вывода на **ввод**;
- фильтр 1-4 равен **0**;
- тип логики - **инверсия выключена**;
- Функции выходов – **Без автовозврата**.

### 5.2.3 Подключение цепей каналов ввода-вывода

При подключении цепей каналов ввода-вывода необходимо использовать 2 внешних гальванически развязанных источника постоянного напряжения (на рисунках 4.1 - 4.4 обозначены как ИПН). При этом:

- клемма «+U1» (контакт **X2:11**) электропитания первой группы (каналы ввода-вывода 1,...,8) подключается к «плюсу» источника постоянного напряжения для первой группы;
- клемма «COM1» (контакт **X2:13**) электропитания первой группы подключается к «минусу» источника постоянного напряжения для первой группы;
- клемма «+U2» (контакт **X2:15**) электропитания второй группы (каналы ввода-вывода 9,...,16) подключается к «плюсу» источника постоянного напряжения для второй группы;
- клемма «COM2» (контакт **X2:17**) электропитания второй группы подключается к «минусу» источника постоянного напряжения для второй группы.

Если нет необходимости в групповой гальванической изоляции каналов ввода-вывода, достаточно использовать один внешний источник постоянного напряжения, при этом:

- клеммы «+U1», «+U2» подключаются к «плюсу» источника;
- клеммы «COM1», «COM2» подключаются к «минусу» источника.

При отсутствии необходимости в гальванической развязке каналов ввода-вывода от схемы модуля, клеммы «+U1», «+U2» соединяются с клеммами «+U» питания модуля, а клеммы «COM1», «COM2» - с клеммами «GND».

Примечание При объединении источников питания групп каналов между собой и с источником питания модуля необходимо учитывать, что мощность, потребляемая каждой группой каналов, составляет порядка 2 Вт (см. п. 2.1).

#### 5.2.3.1 Подключение датчиков с типом выхода «сухой контакт»

Подключение к модулю датчиков типа «сухой контакт» (это датчики не имеющие собственных источников энергии, например, контакты реле, концевые выключатели, кнопки и т. д.) производится к каналам, сконфигурированным на ввод. Схема подключения (на примере 1-го канала) приведена на рис. 5.1.

					ПИМФ.426439.001-01 РЭ	Лист
Изм	Лист	№ докум.	Подпись	Дата		11

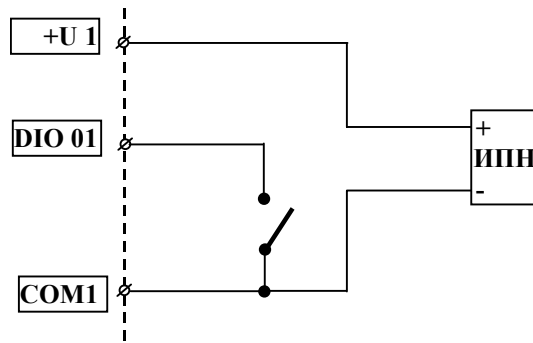


Рис. 5.1

### 5.2.3.2 Подключение датчиков с типом выхода «открытый коллектор»

Подключение к модулю датчиков типа «открытый коллектор» (это датчики, имеющие собственные источники энергии, с выходом в виде **n-p-n** транзистора с ОК) производится к каналам, сконфигурированным на ввод. Схема подключения (на примере 1-го канала) приведена на рис. 5.2.

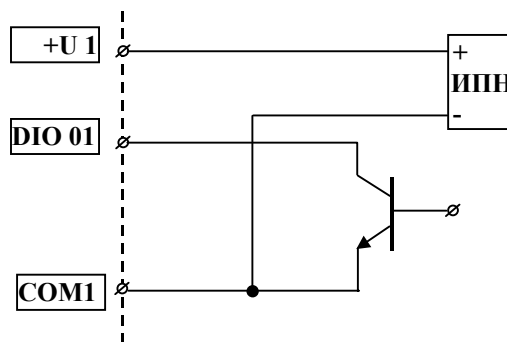


Рис. 5.2

#### Внимание

При подключении датчиков типа «открытый коллектор» необходимо, чтобы ток утечки закрытого транзистора не превышал 0,5 мА.

### 5.2.3.3 Подключение датчиков с типом выхода «логические уровни»

Подключение к модулю датчиков типа «логические уровни» (это датчики, имеющие на выходе логический элемент) производится к каналам, сконфигурированным на ввод. Схема подключения (на примере 1-го канала) приведена на рис. 5.3.

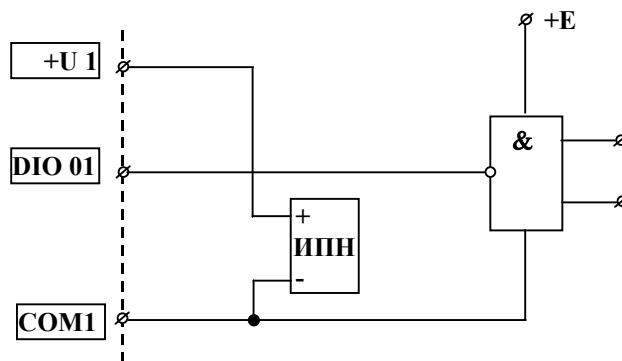


Рис. 5.3

$+E \geq +U1$

#### Внимание:

1. Для ввода сигналов с логическими уровнями TTL необходимо, чтобы напряжение внешнего источника питания для соответствующей группы каналов ввода-вывода равнялось +5В.

					ПИМФ.426439.001-01 РЭ	Лист
Изм	Лист	№ докум.	Подпись	Дата		12

2. Если напряжение питания группы  $U$ , больше чем  $+5\text{ В}$ , формируемые датчиком логические уровни должны быть следующими: высокий – не менее  $(U - 0,5)\text{ В}$ , низкий – не более  $(U - 4,5)\text{ В}$ .

3. Ток утечки датчика типа «логический уровень» на общий провод при формировании им высокого логического уровня не должен превышать  $0,5\text{ мА}$ .

#### 5.2.3.4 Подключение цепей к каналам модуля, сконфигурированным на вывод

Если канал модуля сконфигурирован на вывод (т.е. является дискретным выходом), то для внешних цепей он представляет собой **n-p-n** транзистор с открытым коллектором, нагрузочные характеристики которого указаны в п. 2.1.2. Для увеличения нагрузочной способности допускается объединять дискретные выходы по схеме «монтажное ИЛИ».

В качестве нагрузки дискретного выхода могут использоваться:

- гальванически-развязанные схемы управления силовыми полупроводниковыми модулями (полупроводниковыми реле, тиристоры, симисторы);
- нагрузки постоянного тока (элементы индикации, управляющие цепи электромагнитных реле);
- входы логических схем.

Схемы подключения внешних цепей к дискретным выходам (на примере 1-го канала) приведены на рис. 5.4.а (для гальванически развязанных схем управления силовыми полупроводниковыми модулями), рис. 5.4.б (для нагрузок постоянного тока), рис. 5.4.в (для логических схем).

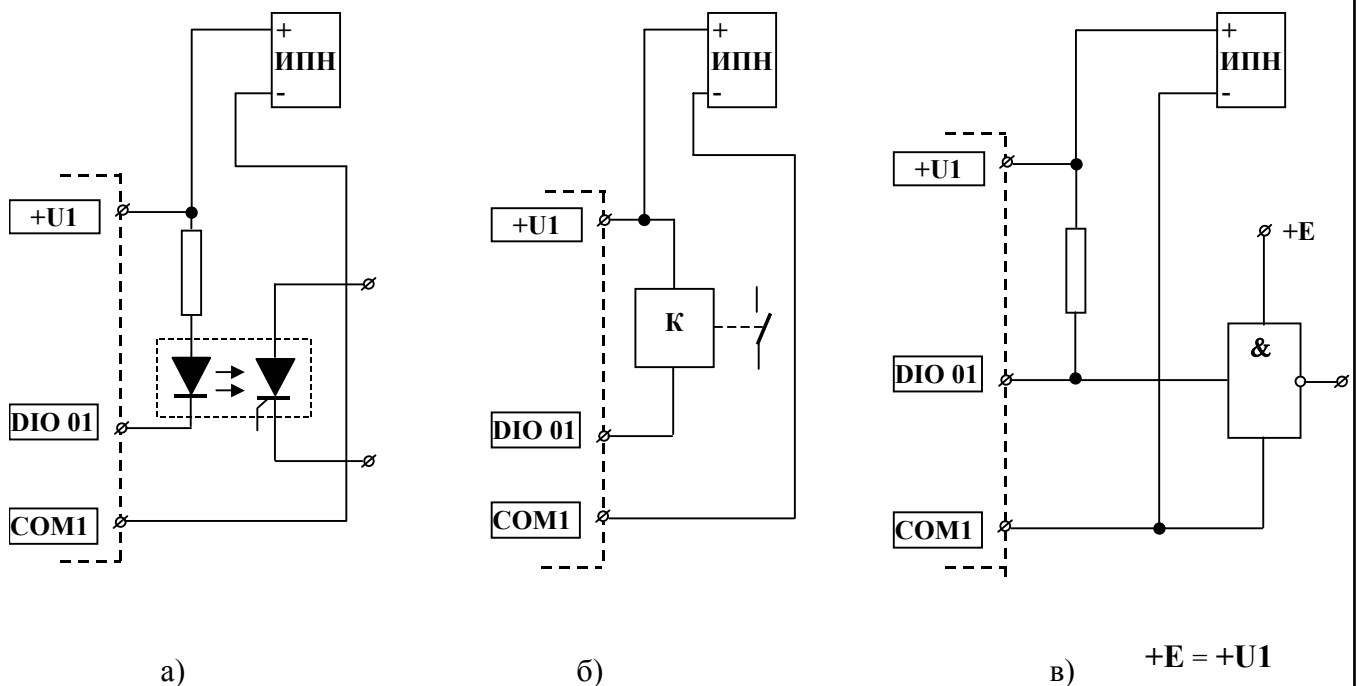


Рис. 5.4

## 6 ПОДГОТОВКА МОДУЛЯ К РАБОТЕ

### 6.1 Подготовительные операции

Для подготовки модуля к работе необходимо выполнить следующие операции:

- подготовить рабочее место по схеме рис. 6.1

					ПИМФ.426439.001-01 РЭ	Лист
Изм	Лист	№ докум.	Подпись	Дата		13

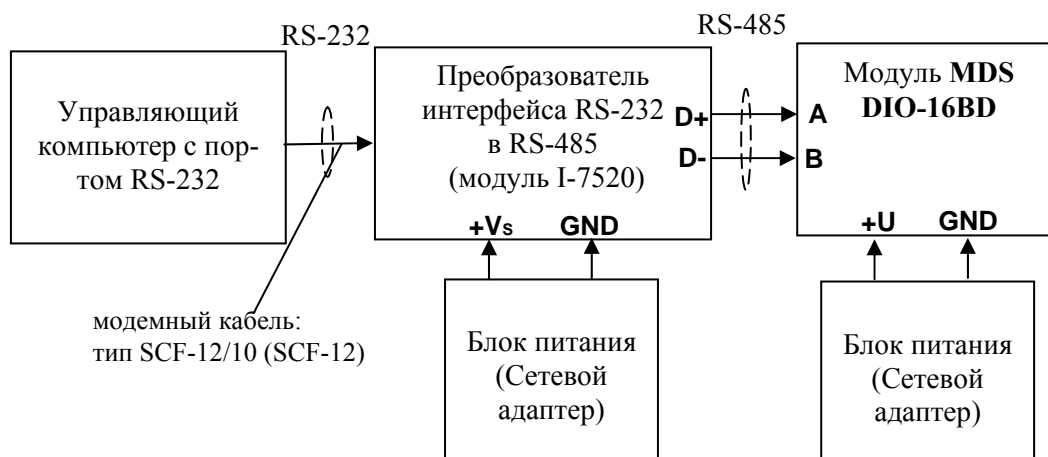


Рисунок 6.1

- снять верхнюю крышку модуля и установить DIP-переключателями на верхней плате требуемый тип протокола обмена согласно табл. 6.1.

Таблица 6.1

Протокол обмена	Положение DIP-переключателя			
	MDB	DCS	RNET	INIT
MODBUS RTU	ON	1	1	1
DCS	1	ON	1	1
RNET	1	1	ON	1

- подать на модуль и преобразователь интерфейса питание и произвести конфигурирование модуля.

**Примечание**

При неизвестных сетевом адресе модуля или предустановленной скорости сетевого обмена DIP-переключатель «INIT» необходимо установить в положение «ON». Протокол обмена в этом случае будет определяться тем, какой из переключателей типа протокола находится в положении «ON».

Если DIP-переключатель INIT находится в положении «ON», то независимо от значений регистров «Сетевой адрес», «Скорость передачи данных», «Формат передачи DCS», «Формат передачи MODBUS» для модуля устанавливаются следующие параметры обмена данными:

- сетевой адрес 01;
- скорость передачи данных 9600 бод;
- контроль по четности (MODBUS) отсутствует;
- формат передачи (MODBUS) – 8N2;
- контрольная сумма (DCS) отсутствует.

**6.2 Конфигурирование модуля**

Для конфигурирования (задания параметров функционирования) модуля необходимо:

- запустить на персональном компьютере программу-конфигуратор **MDS Utility**.
- выбрать тип протокола обмена установленный на модуле;
- выбрать скорость обмена по сети;
- выполнить процедуру «Поиск модуля в сети»;
- проверить, а при необходимости установить значения регистров, приведенных в табл. 6.2 (полное описание регистровой модели приведено в Приложении 1 РЭ)

Таблица 6.2

Наименование регистра	Назначение	Доступ к использованию MDS.EXE (окно <i>MDS Utility</i> )	
		вкладка	параметр
Скорость передачи данных	Устанавливает код скорости передачи данных по сети	RS-485	Скорость Обмена
Контроль индикации 1	Устанавливает общее управление индикаторами	Индикация	Управление Индикацией
Контроль индикации 2	Устанавливает тип индикации (Входы, Выходы, Входы и Выходы)	Индикация	Управление Индикацией
Формат передачи MODBUS RTU (актуален при выборе протокола MODBUS RTU)	Устанавливает контроль по четности передаваемых по сети байтов информации.	RS-485	Четность (MODBUS)
Формат передачи DCS (актуален при выборе протокола обмена DCS)	Устанавливает обмен с контрольной суммой LRC	RS-485	Использовать LRC (DCS)
Тайм-аут системного «сторожевого» таймера	Устанавливает интервал времени контроля между сетевыми транзакциями	Общие	Тайм-аут «сторожевого» таймера
Имя модуля	Произвольная строка ASCII символов (до 14 символов)	Общие	Имя модуля
Статус системного «сторожевого» таймера	Необходимо установить равным 0	Общие	Статус «сторожевого» таймера (нажать <input checked="" type="checkbox"/> )
Направление	Устанавливает направление передачи канала ввода-вывода на «ввод» или «вывод»	Вход и выходы	Направление - как выходы
Фильтр 1	Устанавливает постоянную времени цифрового фильтра для входных каналов 1...4	Вход и выходы	ПВ фильтра 1...4
Фильтр 2	Устанавливает постоянную времени цифрового фильтра для входных каналов 5...8	Вход и выходы	ПВ фильтра 5...8
Фильтр 3	Устанавливает постоянную времени цифрового фильтра для входных каналов 9...12	Вход и выходы	ПВ фильтра 9...12
Фильтр 4	Устанавливает постоянную времени цифрового фильтра для входных каналов 13...16	Вход и выходы	ПВ фильтра 13...16
Выходы «Предустановка 1»	Устанавливает одно из двух возможных состояний дискретных выходов при включении питания	Вход и выходы	Выходы PUP
Выходы «Предустановка 2»	Устанавливает одно из двух возможных состояний дискретных выходов при срабатывании системного «сторожевого» таймера	Вход и выходы	Выходы SAFE
Фронт счета	Устанавливает фронт счетных импульсов для 16 счетчиков на каналах ввода-вывода	Счетчики	Фронт
Направление счета	Устанавливает выбор направления	Счетчики	Направление

					ПИМФ.426439.001-01 РЭ	Лист
Изм	Лист	№ докум.	Подпись	Дата		15

	счета (прямой или обратный) для 16 счетчиков на каналах ввода-вывода		
Разрешение счета	Устанавливает разрешение счета для 16 счетчиков на каналах ввода-вывода	Счетчики	Вкл.
Тип логики	Устанавливает тип входной логики (см.п.6.1)	Вход и выходы	Инверсия
Контроль выходов	Устанавливает выбор источника состояния выходов при включении питания и при срабатывании системного «сторожевого» таймера	Вход и выходы	При включении питания установить При потере связи установить
Сетевой адрес	Устанавливает сетевой адрес модуля	RS-485	Сетевой адрес
Функции выходов 1...16	Устанавливают функции выходных каналов 1...16	Функции выходов	Функция 1...16:
Уставки таймеров автовозврата	Устанавливают уставки таймеров автовозврата	Функции выходов	Уставка 1:...16:

**Примечание** При конфигурировании модуля в сети в процессе эксплуатации следует учитывать, что смена сетевого адреса происходит «на лету», а смена скорости обмена по сети и протокола обмена – только после сброса по питанию модуля.

### 6.3 Заключительные операции

Для завершения подготовки модуля к работе необходимо:

- выключить питание модуля;
- установить DIP-переключатель «INIT» в положение «1»;
- закрыть верхнюю крышку модуля;
- выполнить монтаж и необходимые электрические подключения внешних цепей.

## 7 ИСПОЛЬЗОВАНИЕ ПО НАЗНАЧЕНИЮ

Использование модуля по назначению заключается в том, что пользователь, подавая соответствующие команды управления (Запись или Чтение Регистров) с помощью программного обеспечения, установленного на управляющем компьютере, считывает и устанавливает состояние каналов ввода-вывода, проверяет режимы работы и конфигурацию модуля, а также может анализировать его состояние.

Описание команд для протоколов MODBUS RTU и RNET приведено в Приложении 1 РЭ, для протокола DCS – в Приложении 2 РЭ.

### 7.1 Ввод дискретных сигналов

Для ввода дискретных сигналов с выбранных каналов ввода-вывода необходимо:

- сконфигурировать необходимые каналы на ввод, для чего установить «0» в соответствующих битах регистра «Направление»;
- подключить дискретные датчики к каналам, предназначенным для ввода;
- установить необходимые значения кода постоянной времени входных антидребезговых фильтров (регистры «Фильтр 1», «Фильтр 2», «Фильтр 3», «Фильтр 4»);
- установить необходимый тип входной логики ввода (регистр «Тип Логики»: если бит данного регистра установлен в «0», то за активный уровень («1») принимается замкнутое состояние (логический ноль) дискретного датчика соответствующего канала, если в «1» - то разомкнутое);

										Лист
										16
Изм	Лист	№ докум.	Подпись	Дата	ПИМФ.426439.001-01 РЭ					



- считать состояние дискретных входов из регистра «Входы».

## 7.2 Синхроввод дискретных сигналов

Синхроввод дискретных сигналов представляет собой фиксацию состояния дискретных входов в регистре «Входы Синхроввод» по команде управляющего компьютера.

Синхроввод может использоваться для одновременной выборки (фиксации состояния дискретных входов) нескольких модулей, объединенных в сеть.

Для синхроввода дискретных сигналов с выбранных каналов ввода-вывода необходимо:

- подать команду управления «Синхроввод»;
- считать зафиксированное состояние дискретных входов (Регистр «Входы Синхроввод»).

Примечание Синхроввод применяется для групповых сообщений MODBUS RTU и DCS.

## 7.3 Защелки состояния «0» и «1» дискретных сигналов

Защелка состояния «0» (регистр «Защелка «0») осуществляет фиксацию нулевого состояния дискретных входов. Если на дискретном входе было определено состояние «0», то соответствующий бит регистра устанавливается в «1».

Защелка состояния «1» (регистр «Защелка «1») осуществляют фиксацию единичного состояния дискретных входов. Если на дискретном входе было определено состояние «1», то соответствующий бит регистра устанавливается в «1».

Сброс состояния защелок осуществляется при включении питания, а также по команде «Сброс защелок» управляющего компьютера.

## 7.4 Вывод дискретных сигналов

Для вывода дискретных сигналов с выбранных каналов ввода-вывода необходимо:

- сконфигурировать необходимые каналы на вывод, для чего установить «1» в соответствующих битах регистра «Направление»;
- установить код функции выхода «Без автовозврата», для чего установить значения «0» в соответствующих регистрах «Функция выхода канала »;
- подключить исполнительные устройства к выбранным каналам;
- устанавливать выходы в необходимое состояние командой записи в регистр «Выходы».

Примечание: Установка состояния «1» в регистре «Выходы» приводит выходной транзисторный ключ в состояние «Замкнуто».

## 7.5 Вывод дискретных сигналов с автовозвратом в исходное состояние

Для вывода с автовозвратом в исходное состояние дискретных сигналов с выбранных каналов ввода-вывода необходимо:

- сконфигурировать необходимые каналы на вывод, для чего установить «1» в соответствующих битах регистра «Направление»;
- установить код функции выхода «Автовозврат к состоянию Выключено» («1») или Автовозврат к состоянию Включено» («2») в соответствующих регистрах «Функция выхода канала »;
- установить значение уставки таймеров автовозврата в регистрах «Уставка таймера канала»;
- подключить исполнительные устройства к выбранным каналам;
- устанавливать выходы в необходимое состояние командой записи в регистр «Выходы».

Через интервал времени, определяемый уставкой таймера автовозврата, выход перейдет в исходное состояние в соответствии с установленной функцией выхода.

					ПИМФ.426439.001-01 РЭ	Лист
						17
Изм	Лист	N докум.	Подпись	Дата		

Примечание: Таймеры автовозврата обрабатывают временной интервал без перезапуска. В случае записи в регистр «Выходы» значения, возвращающего выход в состояние, определяемое функцией автовозврата, выход переходит в данное состояние **немедленно**.

## 7.6 Управление выводом в особых ситуациях

Особыми ситуациями считаются:

- включение питания;
- срабатывание системного ««сторожевого»» таймера.

Состояние каналов вывода при включении питания определяется нулевым битом регистра «Контроль выходов»:

- если нулевой бит равен «0» то содержание регистра «Выходы» совпадает с содержанием регистра «Выходы Предустановка 1»;
- если нулевой бит равен «1» то содержание регистра «Выходы» совпадает с содержанием регистра «Сохраненные выходы»

Состояние каналов вывода при срабатывании системного ««сторожевого»» таймера определяется первым битом регистра «Контроль выходов»:

- если первый бит равен «0» то содержание регистра «Выходы» сохраняет текущее состояние;
- если первый бит равен «1» то содержание регистра «Выходы» совпадает с содержанием регистра «Выходы Предустановка 2».

Примечание: В регистре «Сохраненные выходы» фиксируется текущее состояние выходов на момент отключения питания модуля.

Примечание: Если для выхода установлена Функция автовозврата (код функции выхода не равен «0»), то при включении питания выход переходит в состояние, определяемое данной функцией.

## 7.7 Использование счетчиков на каналах ввода-вывода

К каждому каналу ввода-вывода подключен 16 разрядный счетчик с фиксацией переполнения по счету. Управление счетчиками осуществляется следующим образом:

- для разрешения счета в выбранном канале необходимо в соответствующем бите регистра «Разрешение счета» установить «1», для запрета счета – установить в этом бите «0»;
- для разрешения счета в выбранном канале по отрицательному фронту входного сигнала необходимо в соответствующем бите регистра «Фронт счета» установить «1», для счета по положительному фронту – установить в этом бите «0»;
- для обеспечения прямого счета в выбранном канале необходимо в соответствующем бите регистра «Направление счета» установить «0», для обеспечения обратного счета – установить в этом бите «1»;
- для сброса счетчика в выбранном канале необходимо в соответствующем бите регистра «Сброс счетчиков» установить «1»;
- для считывания состояния счетчика в выбранном канале необходимо прочитать содержимое (16-разрядное беззнаковое число) соответствующего из регистров «Счетчик1»,..., «Счетчик 16».

					ПИМФ.426439.001-01 РЭ	Лист
Изм	Лист	№ докум.	Подпись	Дата		18

### Примечания

1. При переполнении счетчика в канале (переход 65535→0 при прямом счете и 0→65535 при обратном) в соответствующем бите регистра «Флаги переполнения счетчиков» устанавливается «1».
2. Сброс флагов переполнения производится при установке соответствующих битов регистра «Сброс флагов переполнения счетчиков» в «1».
3. Состояние регистров «Фронт счета», «Направление счета», «Разрешение счета» сохраняется в энергонезависимой памяти.
4. Регистры «Счетчик 1»,...,«Счетчик 16» доступны как по чтению, так и по записи.
5. Регистры «Счетчик 1»,...,«Счетчик 16», «Флаги переполнения счетчиков» обнуляются при включении питания.
6. Регистры «Сброс счетчиков» и «Сброс флагов переполнения счетчиков» по чтению содержат нулевое значение.

### **7.8 Использование индикаторов**

Индикатор «On» своим свечением свидетельствует о штатной работе модуля.

Индикатор «Status» загорается, если в результате самодиагностики модуль обнаруживает нештатную ситуацию. Самодиагностика включает следующие тесты:

- при включении питания – проверка встроенного микроконтроллера и сохранности содержимого энергонезависимой памяти;
- в процессе работы – проверка функционирования устройств ввода-вывода и взаимодействия по интерфейсу RS-485.

Режим индикатора «Status» характеризует тип нештатной ситуации (см. табл. 9.1 настоящего руководства по эксплуатации).

Режим индикаторов «1»,..., «16» задается записью информации в регистры «Направление», «Контроль индикации 1» и «Контроль индикации 2». В зависимости от содержания указанных регистров индикаторы отображают:

- состояние каналов ввода;
- состояние каналов вывода;
- состояние каналов ввода и вывода;
- тест индикаторов «1»,...,«16»;
- дискретную информацию от управляющего устройства;
- код результатов самодиагностики.

### **7.9 Контроль состояния системного «сторожевого» таймера**

Системный «сторожевой» таймер контролирует интервал времени между транзакциями по сети между управляющим компьютером и модулем. Указанный интервал задается путем записи значения в регистр «Тайм-аут системного «сторожевого» таймера» (длительность тайм-аута равна значению содержимого указанного регистра, умноженному на 0,1 сек.).

Если интервал между транзакциями превышает заданный тайм-аут фиксируется признак ошибки (значение «1» в регистре «Статус системного «сторожевого» таймера»).

### Примечания

1. Запись «0» в регистр «Тайм-аут системного «сторожевого» таймера» отключает системный сторожевой таймер.
2. Состояние регистра «Статус системного «сторожевого» таймера» сохраняется в энергонезависимой памяти.
3. После восстановления обмена по сети признак ошибки сетевого тайм-аута не сбрасывается. Сброс ошибки осуществляется путем записи «0» в регистр «Статус системного «сторожевого» таймера».

					ПИМФ.426439.001-01 РЭ	Лист
Изм	Лист	№ докум.	Подпись	Дата		19

## 7.10 Дополнительные возможности модуля

При эксплуатации модуля пользователь имеет возможность:

- записать и прочитать имя модуля (сохраняемая в энергонезависимой памяти 14-символьная строка), обратившись к регистру «Имя модуля»;
- проконтролировать версию программного обеспечения модуля (6-символьная строка), прочитав содержимое регистра «Версия ПО»;
- проконтролировать рестарты встроенного микрокомпьютера – для этого предусмотрен регистр «Статус Сброса», в который при рестарте автоматически записывается «1» (регистр может быть сброшен путем записи в него «0»);
- определить продолжительность непрерывной работы модуля после включения питания – для этого предусмотрены таймер, который после каждого включения питания запускается с нулевыми начальными условиями (таймер содержит регистры «Секунды», «Минуты», «Часы», «Сутки», которые доступны как для чтения, так и для записи).

## 8 ТЕХНИЧЕСКОЕ ОБСЛУЖИВАНИЕ МОДУЛЯ

### 8.1 Общие указания

Для модуля установлено ежемесячное обслуживание, которое заключается в контроле крепления модуля, контроле электрических соединений, удалении пыли с корпуса модуля, удалении с помощью смоченного в спирте тампона загрязнений с лицевой панели.

### 8.2 Указание мер безопасности

По способу защиты человека от поражения электрическим током модули соответствуют классу 3 по ГОСТ Р 51350-99 (оборудование с питанием от безопасного сверхнизкого напряжения).

Подключения и ремонтные работы, а также все виды технического обслуживания производятся при отключенном напряжении питания.

При эксплуатации, техническом обслуживании и поверке необходимо соблюдать требования ГОСТ 12.3.019-80, «Правил технической эксплуатации электроустановок потребителей», «Правил техники безопасности при эксплуатации электроустановок потребителей».

## 9 ВОЗМОЖНЫЕ НЕИСПРАВНОСТИ И МЕРЫ ПО ИХ УСТРАНЕНИЮ

Таблица 9.1

№	Неисправность	Возможная причина	Способ устранения
1	На передней панели не засвечены индикаторы «On», «Status». Модуль не функционирует.	Отсутствие электропитания	1) Проверить подключение цепей электропитания 2) Ремонт в НПФ «КонтрАвт»
2	На передней панели не засвечен индикатор «On». Индикатор «Status» засвечен постоянно Индикаторы «1»... «16» не засвечены Модуль не функционирует	Неисправность встроенного микроконтроллера	Ремонт в НПФ «КонтрАвт»
3	На передней панели не засвечен индикатор «On». Индикатор «Status» и индикатор «1» засвечены постоянно Модуль не функционирует	Нарушение сохранности содержимого энергонезависимой памяти.	Ремонт в НПФ «КонтрАвт»

					ПИМФ.426439.001-01 РЭ	Лист
Изм	Лист	№ докум.	Подпись	Дата		20

№	Неисправность	Возможная причина	Способ устранения
4	На передней панели не засвечен индикатор «On». Индикатор «Status» и индикаторы «2» или «3» засвечены постоянно Модуль не функционирует	Неисправность устройства ввода-вывода	Ремонт в НПФ «КонтрАвт»
5	Индикатор «Status» светится 0,5 сек с периодом 10 сек Модуль функционирует	Срабатывание системного «сторожевого» таймера	1) Проверить функционирование программного обеспечения управляющего устройства (наличие запросов по сети) 2) Проверить целостность линий интерфейса RS-485 3) Ремонт в НПФ «КонтрАвт»
6	Модуль не отвечает по интерфейсу на запросы Модуль функционирует	1) Неверно выбран протокол обмена 2) Неверно установлены «Сетевой адрес», «Скорость передачи данных», «Формат передачи MOD-BUS» «Формат передачи DCS» 3) Не выключен режим «INIT» 4) Нарушение целостности цепей интерфейса RS-485	Произвести подготовку модуля к работе (п.5) Если неисправность подтверждается – ремонт в НПФ «КонтрАвт».
7	На индикаторах «1»... «16» не отображается состояние каналов	Неверны настройки индикации	Проверить настройки индикации (регистры «Контроль индикации 1», «Контроль индикации 2») При подтверждении неисправности - ремонт в НПФ «КонтрАвт»
8	Не работают каналы ввода-вывода	Неверно выбрано направление передачи Не подано питание на группы каналов Неверное подключение внешних цепей	Проверить содержимое регистра «Направление» 2) Проверить наличие питания групп каналов 3) Ремонт в НПФ «КонтрАвт»
9	Не работают счетчики, входы работают	Запрещен счет Слишком большое значение постоянной времени цифровых фильтров	Установить корректные значения регистров «Фильтр 1»,..., «Фильтр 4» и «Разрешение счета»

## 10 ПРАВИЛА ТРАНСПОРТИРОВАНИЯ И ХРАНЕНИЯ

Модуль должен транспортироваться в условиях, не превышающих следующих предельных условий:

- температура окружающего воздуха от минус 55°С до +70°С;
- относительная влажность воздуха до 95% при температуре +35°С.

Модуль должен транспортироваться железнодорожным или автомобильным транспортом в транспортной таре при условии защиты от прямого воздействия атмосферных осадков. Не допускается кантовка и бросание модуля.

										Лист
										21
Изм	Лист	№ докум.	Подпись	Дата	ПИМФ.426439.001-01 РЭ					

Модуль должен храниться в складских помещениях потребителя и поставщика в картонных коробках в следующих условиях:

- температура окружающего воздуха от 0 до +50°C ;
- относительная влажность воздуха до 95% при температуре +35°C .
- воздух помещения не должен содержать пыли, паров кислот и щелочей, а также газов, вызывающих коррозию.

### **11 ГАРАНТИИ ИЗГОТОВИТЕЛЯ**

Предприятие-изготовитель гарантирует соответствие выпускаемых модулей всем требованиям ТУ на них при соблюдении потребителем условий эксплуатации, транспортирования и хранения.

Длительность гарантийного срока - 36 месяцев. Гарантийный срок исчисляется с даты отгрузки (продажи) модуля. Документом, подтверждающим гарантию, является формуляр (паспорт) с отметкой предприятия-изготовителя.

Гарантийный срок продлевается на время подачи и рассмотрения рекламации, а также на время проведения гарантийного ремонта силами изготовителя в период гарантийного срока.

					ПИМФ.426439.001-01 РЭ	Лист
						22
Изм	Лист	№ докум.	Подпись	Дата		

## Регистровая модель прибора **MDS DIO-16BD/SR** (версия ПО 007.00)

Наименование регистра	Адрес регистра MODBUS RTU	Адрес канал/регистр RNET	Описание № п.п.
«Идентификатор нулевого информационного канала RNET»	0	0/0	1
«Контроль индикации 1»	1	0/1	2
«Контроль индикации 2»	2	0/2	3
«Индикаторы Группа 1»	4	0/4	4
«Атрибут Мерцание Индикаторов Группы 1»	5	0/5	5
«Индикаторы Группа 2»	6	0/6	6
«Атрибут Мерцание Индикаторов Группы 2»	7	0/7	7
«Атрибут Фаза Мерцания Индикаторов Группы 1»	8	0/8	8
«Атрибут Фаза Мерцания Индикаторов Группы 2»	9	0/9	9
«Секунды»	10	0/10	10
«Минуты»	11	0/11	11
«Часы»	12	0/12	12
«Сутки»	25	0/25	13
«Сетевой адрес»	16	0/16	14
«Скорость передачи данных»	17	0/17	15
«Формат передачи MODBUS RTU»	18	0/18	16
«Формат передачи DCS»	19	0/19	17
«Статус устройства ввода-вывода»	20	0/20	18
«Период выборки»	21	0/21	19
«Тайм-аут системного сторожевого таймера»	26	0/26	20
«Статус самодиагностики»	22	0/22	21
«Версия ПО»	32-34	0/28	22
«Имя прибора»	36-42	0/29	23
«Синхроввод»	44	0/30	24
«Статус рестарта»	45	0/31	25
«Статус системного сторожевого таймера»	46	0/32	26
«Идентификатор первого информационного канала RNET»	256	1/0	27
«Направление»	257	1/1	28
«Входы»	258, 299	1/2	29
«Входы Синхроввод»	259	1/3	30
«Защёлка «1» »	260, 298	1/4	31
«Защёлка «0» »	261, 297	1/5	32
«Сброс защёлок»	262	1/6	33
«Фильтр 1»	263	1/7	34
«Фильтр 2»	264	1/8	35
«Фильтр 3»	265	1/9	36
«Фильтр 4»	266	1/10	37
«Выходы»	267	1/11	38
«Выходы Предустановка 1 »	268	1/12	39
«Выходы Предустановка 2 »	269	1/13	40
«Сохранение выходов 1 »	270	1/14	41
«Сохранение выходов 2 »	271	1/15	42
«Разрешение счёта»	272	1/16	43
«Фронт счёта»	273	1/17	44

					ПИМФ.426439.001-01 РЭ	Лист
<i>Изм</i>	<i>Лист</i>	<i>№ докум.</i>	<i>Подпись</i>	<i>Дата</i>		23

«Направление счёта»	274	1/18	45
«Флаги переполнения счётчиков»	275	1/19	46
«Сброс счётчиков»	276	1/20	47
«Сброс флагов переполнения счётчиков»	277	1/21	48
«Счётчик 1»	278, 300	1/22	49
«Счётчик 2»	279, 301	1/23	50
«Счётчик 3»	280, 302	1/24	51
«Счётчик 4»	281, 303	1/25	52
«Счётчик 5»	282, 304	1/26	53
«Счётчик 6»	283, 305	1/27	54
«Счётчик 7»	284, 306	1/28	55
«Счётчик 8»	285, 307	1/29	56
«Счётчик 9»	286, 308	1/30	57
«Счётчик 10»	287, 309	1/31	58
«Счётчик 11»	288, 310	1/32	59
«Счётчик 12»	289, 311	1/33	60
«Счётчик 13»	290, 312	1/34	61
«Счётчик 14»	291, 313	1/35	62
«Счётчик 15»	292, 314	1/36	63
«Счётчик 16»	293, 315	1/37	64
«Тип Логики»	294	1/38	65
«Контроль выходов»	295	1/39	66
«Сохранённые выходы»	296	1/40	67
«Функция выхода канала 1»	316	1/41	68
«Функция выхода канала 2»	317	1/42	69
«Функция выхода канала 3»	318	1/43	70
«Функция выхода канала 4»	319	1/44	71
«Функция выхода канала 5»	320	1/45	72
«Функция выхода канала 6»	321	1/46	73
«Функция выхода канала 7»	322	1/47	74
«Функция выхода канала 8»	323	1/48	75
«Функция выхода канала 9»	324	1/49	76
«Функция выхода канала 10»	325	1/50	77
«Функция выхода канала 11»	326	1/51	78
«Функция выхода канала 12»	327	1/52	79
«Функция выхода канала 13»	328	1/53	80
«Функция выхода канала 14»	329	1/54	81
«Функция выхода канала 15»	330	1/55	82
«Функция выхода канала 16»	331	1/56	83
«Уставка таймера канала 1»	332	1/57	84
«Уставка таймера канала 2»	333	1/58	85
«Уставка таймера канала 3»	334	1/59	86
«Уставка таймера канала 4»	335	1/60	87
«Уставка таймера канала 5»	336	1/61	88
«Уставка таймера канала 6»	337	1/62	89
«Уставка таймера канала 7»	338	1/63	90
«Уставка таймера канала 8»	339	1/64	91
«Уставка таймера канала 9»	340	1/65	92
«Уставка таймера канала 10»	341	1/66	93
«Уставка таймера канала 11»	342	1/67	94
«Уставка таймера канала 12»	343	1/68	95
«Уставка таймера канала 13»	344	1/69	96
«Уставка таймера канала 14»	345	1/70	97
«Уставка таймера канала 15»	346	1/71	98
«Уставка таймера канала 16»	347	1/72	99

					ПИМФ.426439.001-01 РЭ	Лист
Изм	Лист	№ докум.	Подпись	Дата		24



**Примечание 1:** При использовании протокола обмена MODBUS RTU, следует обратить внимание, что в регистровой модели указаны адреса ссылок регистров индексированные с 0 !!!

**Примечание 2:** Цветом отмечен дублированный адрес регистра MODBUS RTU.

**1. «Идентификатор нулевого информационного канала RNET»**

Мнемоническое имя – IDR0  
 Размер в байтах - 1  
 Тип данных - unsigned char  
 Доступ - Чтение (R)

Описание – Константа=200, определяющая регистровую модель нулевого информационного канала прибора DIO-16BD/SR протокола обмена RNET.

MODBUS RTU

Адрес регистра - 0 (младший байт), функции 03,04

RNET

канал 0, регистр 0, тип Ubyte

DCS

Команда управления - нет

**2. «Контроль индикации 1»**

Мнемоническое имя – ICON1  
 Размер в байтах - 1  
 Тип данных - unsigned char  
 Доступ - Чтение/Запись (R/W)

Структура:

Ст.	0	0	0	0	Мл.
	0	0	0	0	0

TstI - режим Тест индикаторов

0 – выключен

1 - включен

HostConI - режим Управление индикаторами сетевым управляющим контроллером

0 –выключен

1 – вывод на индикаторы состояния регистров GR1\_IND,GR2\_IND (п.4, п.6)

ModConI - режим Индикация состояния дискретных каналов

0 –выключен

1 – вывод на индикаторы состояния дискретных каналов в соответствии со значением регистра

«Контроль индикации 2»

Приоритет по возрастанию – ModConI, HostConI, TstI (При записи в регистр произвольного значения устанавливается режим индикации по наименьшему установленному биту)

MODBUS RTU

Адрес регистра - 1 (младший байт), функции 01,02,03,04,05,06,15,16

RNET

канал 0, регистр 1, тип Ubyte

										Лист
										25
Изм	Лист	№ докум.	Подпись	Дата	ПИМФ.426439.001-01 РЭ					

Команда управления DCS - \$AA8, \$AA8V, \$AAIChh, \$AAIC  
(Приложение 2 п.3.2.37)

Примечание 1. Значение регистра ICON1 сохраняется в энергонезависимой памяти  
Примечание 2 Установка режима управления индикаторами сетевым управляющим контроллером  
(ICON1=0x04h) подтверждается мерцанием индикатора «ON»

### 3. «Контроль индикации 2»

Мнемоническое имя – ICON2  
Размер в байтах - 1  
Тип данных - unsigned char  
Доступ - Чтение/Запись (R/W)

Структура:

0	0	0	0	0	InpOutI	OutI	InpI
---	---	---	---	---	---------	------	------

InpI - режим индикация состояния входов  
0 – выключен  
1 - включен

OutI - режим индикация состояния выходов  
0 –выключен  
1 – вывод на индикаторы состояния выходов

InpOutI - режим комбинированная индикация входов и выходов  
0 –выключен  
1 – вывод на индикаторы состояния входов и выходов

Приоритет по возрастанию – InpOutI, OutI, InpI

#### MODBUS RTU

Адрес регистра 2 (младший байт), функции 01,02,03,04,05,06,15,16

#### RNET

канал 0, регистр 2, тип Ubyte

Команда управления DCS - \$AAIMhh, \$AAIM  
(Приложение 2 п. 3.2.38)

Примечание 1: Регистр ICON2 активируется при ICON1=0x08h

Примечание 2. Значение регистра ICON2 сохраняется в энергонезависимой памяти

### 4. «Индикаторы Группа 1»

Мнемоническое имя – GR1\_IND  
Размер в байтах - 1  
Тип данных - unsigned char  
Доступ - Чтение/Запись (R/W)

Структура:

In7	In6	In5	In4	In3	In2	In1	In0
-----	-----	-----	-----	-----	-----	-----	-----

In(0..7) - состояние индикатора (1...8)  
0 – выключен

					ПИМФ.426439.001-01 РЭ			Лист
Изм	Лист	№ докум.	Подпись	Дата				26

1 - включен

MODBUS RTU

Адрес регистра - 4 (младший байт) функции 01,02,03,04,05,06,15,16

RNET

канал 0, регистр 4, тип Ubyte

Команда управления DCS - \$AAXLhhhh, \$AAXL

(Приложение 2 п. 3.2.39)

Примечание 1: Регистр GR1\_IND активируется при ICON1=0x04h (Управление индикаторами от сетевого управляющего контроллера)

### 5. «Атрибут Мерцание Индикаторов Группы 1»

Мнемоническое имя - GR1\_IND\_FL

Размер в байтах - 1

Тип данных - unsigned char

Доступ - Чтение/Запись (R/W)

Структура

In7 f	In6 f	In5 f	In4 f	In3 f	In2 f	In1 f	In0 f
-------	-------	-------	-------	-------	-------	-------	-------

In(0..7)\_f - атрибут Мерцание индикатора (1...8)

0 - выключен

1 - включен

MODBUS RTU

Адрес регистра - 5 (младший байт) функции 01,02,03,04,05,06,15,16

RNET

канал 0, регистр 5, тип Ubyte

Команда управления DCS - \$AAXFhhhh, \$AAFL

(Приложение 2 п. 3.2.40)

Примечание 1: Регистр GR1\_IND\_FL активируется при ICON1=0x04h (Управление индикаторами от сетевого управляющего контроллера)

### 6. «Индикаторы Группа 2»

Мнемоническое имя - GR2\_IND

Размер в байтах - 1

Тип данных - unsigned char

Доступ - Чтение/Запись (R/W)

Структура:

In15	In14	In13	In12	In11	In10	In9	In8
------	------	------	------	------	------	-----	-----

In(8..15) - состояние индикатора (9...16)

0 - выключен

1 - включен

					ПИМФ.426439.001-01 РЭ			Лист
								27
Изм	Лист	№ докум.	Подпись	Дата				

MODBUS RTU

Адрес регистра - 6 (младший байт) функции 01,02,03,04,05,06,15,16

RNET

канал 0, регистр 6, тип Ubyte

Команда управления DCS - \$AAXLhhhh, \$AAXL

(Приложение 2 п. 3.2.39)

Примечание 1: Регистр GR2\_IND активируется при ICON1=0x04h (Управление индикаторами от сетевого управляющего контроллера)

#### 7. «Атрибут Мерцание Индикаторов Группы 2»

Мнемоническое имя - GR2\_IND\_FL

Размер в байтах - 1

Тип данных - unsigned char

Доступ - Чтение/Запись (R/W)

Структура:

In15 f	In14 f	In13 f	In12 f	In11 f	In10 f	In9 f	In8 f
--------	--------	--------	--------	--------	--------	-------	-------

In(8..15)\_f - атрибут Мерцание индикатора (9...16)

0 - выключен

1 - включен

MODBUS RTU

Адрес регистра - 7 (младший байт) функции 01,02,03,04,05,06,15,16

RNET

канал 0, регистр 7, тип Ubyte

Команда управления DCS - \$AAXFhhhh, \$AAFL

(Приложение 2 п. 3.2.40)

Примечание 1: Регистр GR2\_IND\_FL активируется при ICON1=0x04h (Управление индикаторами от сетевого управляющего контроллера)

#### 8. «Атрибут Фаза Мерцания Индикаторов Группы 1»

Мнемоническое имя - GR1\_IND\_PH

Размер в байтах - 1

Тип данных - unsigned char

Доступ - Чтение/Запись (R/W)

Структура:

In7 p	In6 p	In5 p	In4 p	In3 p	In2 p	In1 p	In0 p
-------	-------	-------	-------	-------	-------	-------	-------

In(0..7)\_p - атрибут Фаза Мерцания индикатора (1...8)

0 - Фаза 0

1 - Фаза 1

MODBUS RTU

					ПИМФ.426439.001-01 РЭ		Лист
Изм	Лист	№ докум.	Подпись	Дата			28

Адрес регистра - 8 (младший байт) функции 01,02,03,04,05,06,15,16

RNET

канал 0, регистр 8, тип Ubyte

Команда управления DCS - \$AAXPhhhh, \$AAXP

(Приложение 2 п. 3.2.41)

Примечание 1: Регистр GR1\_IND\_PH активируется при ICON1=0x04h (Управление индикаторами от сетевого управляющего контроллера)

### 9. «Атрибут Фаза Мерцания Индикаторов Группы 2»

Мнемоническое имя - GR2\_IND\_PH

Размер в байтах - 1

Тип данных - unsigned char

Доступ - Чтение/Запись (R/W)

Структура:

In15_p	In14_p	In13_p	In12_p	In11_p	In10_p	In9_p	In8_p
--------	--------	--------	--------	--------	--------	-------	-------

In(8..15)\_p - атрибут Фаза Мерцания индикатора (9...16)

0 - Фаза 0

1 - Фаза 1

MODBUS RTU

Адрес регистра - 9 (младший байт) функции 01,02,03,04,05,06,15,16

RNET

канал 0, регистр 9, тип Ubyte

Команда управления DCS - \$AAXPhhhh, \$AAXP

(Приложение 2 п. 3.2.41)

Примечание 1: Регистр GR2\_IND\_PH активируется при ICON1=0x04h (Управление индикаторами от сетевого управляющего контроллера)

### 10. «Секунды»

Мнемоническое имя - SECNS

Размер в байтах - 1

Тип данных - unsigned char

Доступ - Чтение/Запись (R/W)

Структура:

Значение 0...59 секунд Таймера времени включения

MODBUS RTU

Адрес регистра - 10 (младший байт) функции 03,04,06,16

RNET

канал 0, регистр 10, тип Ubyte

					ПИМФ.426439.001-01 РЭ		Лист
Изм	Лист	№ докум.	Подпись	Дата			29

Команда управления DCS - \$AATtmmss, \$AAT  
(Приложение 2 п. 3.2.25)

Примечание 1. Значение регистра SECNS автоматически корректируется при записи в него недопустимого значения.

Примечание 2. Таймер времени включения отсчитывает интервал времени в секундах, минутах, часах и сутках от момента включения и состоит из Регистра Секунды..., Регистра Минуты..., Регистра Часы..., Регистра Сутки..

### 11. «Минуты»

Мнемоническое имя – MINTS  
Размер в байтах - 1  
Тип данных - unsigned char  
Доступ - Чтение/Запись (R/W)

Структура:  
Значение 0...59 минут Таймера времени включения

MODBUS RTU  
Адрес регистра - 11 (младший байт) функции 03,04,06,16

RNET  
канал 0, регистр 11, тип Ubyte

Команда управления DCS - \$AATtmmss, \$AAT  
(Приложение 2 п. 3.2.25)

Примечание 1. Значение регистра MINTS автоматически корректируется при записи в него недопустимого значения.

Примечание 2. Таймер времени включения отсчитывает интервал времени в секундах, минутах, часах и сутках от момента включения и состоит из Регистра Секунды..., Регистра Минуты..., Регистра Часы..., Регистра Сутки..

### 12. «Часы»

Мнемоническое имя – HOURS  
Размер в байтах - 1  
Тип данных - unsigned char  
Доступ - Чтение/Запись (R/W)

Структура:  
Значение 0...23 часа Таймера времени включения

MODBUS RTU  
Адрес регистра - 12 (младший байт) функции 03,04,06,16

RNET  
канал 0, регистр 12, тип Ubyte

Команда управления DCS \$AATtmmss, \$AAT  
(Приложение 2 п. 3.2.25)

					ПИМФ.426439.001-01 РЭ	Лист
Изм	Лист	№ докум.	Подпись	Дата		30

Примечание 1. Значение регистра HOURS автоматически корректируется при записи в него недопустимого значения.

Примечание 2. Таймер времени включения отсчитывает интервал времени в секундах, минутах, часах и сутках от момента включения и состоит из Регистра Секунды..., Регистра Минуты..., Регистра Часы..., Регистра Сутки..

### 13. «Сутки»

Мнемоническое имя – DAYS  
Размер в байтах - 2  
Тип данных - unsigned int  
Доступ - Чтение/Запись (R/W)

Структура:

Значение 0...65535 суток Таймера времени включения

MODBUS RTU

Адрес регистра - 25 функции 03,04,06,16

RNET

канал 0, регистр 25, тип Ubyte

Команда управления DCS - \$AAK0000dddd, \$AAK  
(Приложение 2 п. 3.2.26)

Примечание 1. Таймер времени включения отсчитывает интервал времени в секундах, минутах, часах и сутках от момента включения и состоит из Регистра Секунды..., Регистра Минуты..., Регистра Часы..., Регистра Сутки..

### 14. «Сетевой адрес»

Мнемоническое имя – NETADDR  
Размер в байтах - 1  
Тип данных - unsigned char  
Доступ - Чтение/Запись (R/W)

Структура:

Значения 1...246

MODBUS RTU

Адрес регистра - 16, функции 03,04,06,16

RNET

канал 0, регистр 16, тип Ubyte

Команда управления DCS - \$AA2, %AAnttccff  
(Приложение 2 п.3.2.1)

Примечание 1. Значение регистра NETADDR сохраняется в энергонезависимой памяти

Примечание 2. Прибор изменяет свой сетевой адрес непосредственно после записи нового значения в NETADDR без выключения питания.

Примечание 3. Значение регистра NETADDR активируется при выключенном режиме «INIT». В режиме «INIT» сетевой адрес прибора равен 1 вне зависимости от значения регистра NETADDR.

### 15. «Скорость передачи данных »

					ПИМФ.426439.001-01 РЭ	Лист
Изм	Лист	№ докум.	Подпись	Дата		31

Мнемоническое имя – NETBDRT  
Размер в байтах - 1  
Тип данных - unsigned char  
Доступ - Чтение/Запись (R/W)

Структура:  
Содержит код скорости передачи данных по сети

Значения кодов 3, 4, 5, 6, 7, 8, 9, 10

Код 3 соответствует скорости передачи данных 1200 бит/сек  
Код 4 соответствует скорости передачи данных 2400 бит/сек  
Код 5 соответствует скорости передачи данных 4800 бит/сек  
Код 6 соответствует скорости передачи данных 9600 бит/сек  
Код 7 соответствует скорости передачи данных 19200 бит/сек  
Код 8 соответствует скорости передачи данных 38400 бит/сек  
Код 9 соответствует скорости передачи данных 57600 бит/сек  
Код 10 соответствует скорости передачи данных 115200 бит/сек

MODBUS RTU  
Адрес регистра - 17, функции 03,04,06,16

RNET  
канал 0, регистр 17, тип Ubyte

Команда управления DCS - - \$AA2, %AAnttcff  
(Приложение 2 п.3.2.1)

Примечание1. Значение регистра NETBDRT сохраняется в энергонезависимой памяти

Примечание2. Значение регистра после его перезаписи активируется при выключении и включении питания модуля DIO-16BD/SR.

Примечание 3. Значение регистра NETBDRT активируется при выключенном режиме «INIT». В режиме «INIT» скорость передачи данных прибора равна 9600 бит/сек вне зависимости от значения регистра NETBDRT.

#### 16. «Формат передачи MODBUS RTU»

Мнемоническое имя – MDBFMT  
Размер в байтах - 1  
Тип данных - unsigned char  
Доступ - Чтение/Запись (R/W)

Структура:  
Значения 0,2,3,4

Код 0 соответствует протоколу передачи байта данных без контроля чётности  
(1 старт бит, 8 бит данных, 2 стоп бита)  
Код 2 соответствует протоколу передачи байта данных с контролем по чётности  
(1 старт бит, 8 бит данных, 1 бит контроля ,1 стоп бит)  
Код 3 соответствует протоколу передачи байта данных с контролем по нечётности  
(1 старт бит, 8 бит данных, 1 бит контроля ,1 стоп бит)  
Код 4 соответствует протоколу передачи байта данных без контроля чётности  
(1 старт бит, 8 бит данных, 1 стоп бит)

					ПИМФ.426439.001-01 РЭ	Лист
Изм	Лист	№ докум.	Подпись	Дата		32



MODBUS RTU  
Адрес регистра - 18, функции 03,04,06,16

RNET  
канал 0, регистр 18, тип Ubyte

Команда управления DCS - нет

Примечание1. Значение регистра MDBFMT сохраняется в энергонезависимой памяти

Примечание2. Значение регистра после его перезаписи активируется при выключении и включении питания модуля DIO-16BD/SR.

Примечание 3. Значение регистра MDBFMT активируется при выключенном режиме «INIT». В режиме «INIT» осуществляется передача байтов без контроля по чётности вне зависимости от значения регистра MDBFMT.

#### 17. «Формат передачи DCS»

Мнемоническое имя – DCSFMT  
Размер в байтах - 1  
Тип данных - unsigned char  
Доступ - Чтение/Запись (R/W)

Структура:  
Значения 0, 0x40h

Код 0 соответствует протоколу передачи данных без контрольной суммы LRC

Код 0x40h соответствует протоколу передачи данных с контрольной суммой LRC

MODBUS RTU  
Адрес регистра - 19, функции 03,04,06,16

RNET  
канал 0, регистр 19, тип Ubyte

Команда управления DCS - - \$AA2, %AAnttccff  
(Приложение 2 п.3.2.1)

Примечание1. Значение регистра DCSFMT сохраняется в энергонезависимой памяти

Примечание2. Значение регистра после его перезаписи активируется при выключении и включении питания модуля DIO-16BD/SR.

Примечание 3. Значение регистра DCSFMT активируется при выключенном режиме «INIT». В режиме «INIT» осуществляется передача данных без контрольной суммы LRC вне зависимости от значения регистра DCSFMT.

#### 18. «Статус устройства ввода-вывода»

Мнемоническое имя – SMSTS  
Размер в байтах - 1  
Тип данных - unsigned char  
Доступ - Чтение (R)

Структура:

X	X	X	X	X	WREN	RST	HWE
---	---	---	---	---	------	-----	-----

					ПИМФ.426439.001-01 РЭ		Лист
Изм	Лист	№ докум.	Подпись	Дата			33

HWE - признак аппаратной ошибки устройства ввода-вывода, выявленной в результате самодиагностики. (Служебный бит)

0 – нет ошибки

1 – есть ошибка

RST – признак рестарта устройства ввода-вывода (Служебный бит)

0- не было рестарта

1 – был рестарт

WREN – признак разрешения записи в устройство ввода-вывода (Служебный бит)

0 – запись разрешена

1- запись запрещена

MODBUS RTU

Адрес регистра - 20, функции 03,04

RNET

канал 0, регистр 20, тип Ubyte

Команда управления DCS - \$AAS

(Приложение 2 п.3.2.28)

Примечание1. Регистр является служебным, биты признаков дублируются в регистре «Статус Самодиагностики» SLFDGNS

#### 19. «Период выборки»

Мнемоническое имя – SCANT

Размер в байтах - 1

Тип данных - unsigned char

Доступ - Чтение (R)

Структура:

Значение периода выборки состояния входов в миллисекундах

MODBUS RTU

Адрес регистра - 21, функции 03,04

RNET

канал 0, регистр 21, Ubyte

Команда управления DCS - нет

#### 20. «Тайм-аут системного сторожевого таймера»

Мнемоническое имя – NETWDT

Размер в байтах - 2

Тип данных - unsigned int

Доступ - Чтение (R/W)

Структура:

Регистр содержит значение сетевого тайм-аута N

Время тайм-аута определяется по формуле

$T=N*0,1$  сек.

					ПИМФ.426439.001-01 РЭ	Лист
Изм	Лист	№ докум.	Подпись	Дата		34

При значении  $N \neq 0$ , активируется системный сторожевой таймер, который контролирует интервал времени между транзакциями с управляющим контроллером. Если текущий интервал времени превышает  $T$ , фиксируется ошибка в регистре «Статус системного сторожевого таймера» и выполняются действия по безопасному управлению состоянием выходных каналов, а также индикация кода данной ошибки.

#### MODBUS RTU

Адрес регистра - 26, функции 03,04,06,16

#### RNET

канал 0, регистр 26, тип Uint

Команда управления DCS - ~AA2, ~AA3Ehhhh  
(Приложение 2 п. 3.2.23)

### 21. «Статус Самодиагностики»

Мнемоническое имя - SLFDGNS  
Размер в байтах - 2  
Тип данных - unsigned int  
Доступ - Чтение (R)

Структура (младший байт)

0	0	0	0	0	SMID	SMHW	EEPROM
---	---	---	---	---	------	------	--------

EEPROM =1 признак нарушения содержимого энергонезависимой памяти  
SMHW =1 признак аппаратной ошибки устройства ввода-вывода  
SMID =1 признак ошибки типа устройства ввода-вывода.

Структура (старший байт)

INIT	Sb6	Sb5	Sb4	Sb3	Sb2	Sb1	Sb0
------	-----	-----	-----	-----	-----	-----	-----

INIT =1 признак режима «INIT»

Sb0..Sb6 - зарезервированные биты

#### MODBUS RTU

Адрес регистра - 22, функции 03,04

RNET - канал 0, регистр 22, тип Uint

Команда управления DCS - \$AAD  
(Приложение 2 п.3.2.27)

Примечание 1: При наличии признаков ошибок, фиксируемых в младшем байте SLFDGNS штатное функционирование модуля DIO-16BD/SR невозможно.

### 22. «Версия ПО»

Мнемоническое имя - VERSION

					ПИМФ.426439.001-01 РЭ			Лист
Изм	Лист	№ докум.	Подпись	Дата				35

Размер в байтах - 8  
Тип - ASCII (Строка символов)  
Доступ - Чтение (R)

Структура:

Регистр содержит наименование версии программного обеспечения встроенного микроконтроллера

Структура: ASCII строка (6 символов), заканчивающаяся 2 нулевыми байтами

MODBUS RTU

Адреса регистров - 32,33,34 функции 03,04

RNET

канал 0, регистр 28, тип AsciiZ

Команда управления DCS - \$AAF  
(Приложение 2 п.3.2.21)

### 23. «Имя прибора»

Мнемоническое имя - NAME  
Размер в байтах - 14  
Тип - ASCII (Строка символов)  
Доступ - Чтение/Запись (R./W)

Структура:

ASCII строка (до 14 символов)

MODBUS RTU

Адреса регистров 36,37,38,39,40,41,42 функции 03,04,06,16

RNET

канал 0, регистр 29, тип AsciiZ

Команда управления DCS - \$AAM, ~AAOasdata  
(Приложение 2 п.3.2.22)

Примечание1. Значение регистра NAME сохраняется в энергонезависимой памяти

### 24. «Синхроввод»

Мнемоническое имя - SYNCHRO  
Размер в байтах - 1  
Тип данных - unsigned char  
Доступ - Чтение/Запись (R./W)

Структура:

Запись в регистр SYNCHRO значения =1 фиксирует в регистре SYNDIGINPUT (п.30) текущее состояние дискретных входов

MODBUS RTU

Адрес регистра - 44, функции 03,04,06,16

					ПИМФ.426439.001-01 РЭ	Лист
Изм	Лист	№ докум.	Подпись	Дата		36

RNET  
Канал 0, регистр 30, тип Ubyte

Команда управления DCS - #\*\*  
(Приложение 2 п.3.2.11)

Примечание 1: По чтению SYNCHRO=0.

#### 25. «Статус рестарта»

Мнемоническое имя – RstStatus  
Размер в байтах - 1  
Тип данных - unsigned char  
Доступ - Чтение/Запись (R./W)

Структура:

При рестарте встроенного микроконтроллера прибора DIO-16BD/SR в регистре RstStatus устанавливается значение = 1.

MODBUS RTU  
Адрес регистра - 45 функции 03,04,06,16

RNET  
канал 0, регистр 31, тип Ubyte

Команда управления DCS - \$AA5  
(Приложение 2 п. 3.2.29)

Примечание 1: Регистр RstStatus содержит признак перезапуска встроенного микроконтроллера сбрасывается при записи в него значения 0.

#### 26. «Статус Системного Сторожевого таймера»

Мнемоническое имя – NWDT\_STATUS  
Размер в байтах - 1  
Тип данных - unsigned char  
Доступ - Чтение/Запись (R./W)

Структура:

При фиксации ошибки системного сторожевого таймера (Период времени между транзакциями с данным модулем превысил предустановленное значение NETWDT) в регистре NWDT\_STATUS устанавливается значение = 1. При восстановлении сетевого взаимодействия, значение данного регистра не обнуляется. Обнуление осуществляется записью в регистр NWDT\_STATUS нулевого значения.

MODBUS RTU  
Адрес регистра - 46 функции 03,04,06,16

RNET  
канал 0, регистр 32, тип Ubyte

Команда управления DCS - ~AA0, ~AA1  
(Приложение 2 п.3.2.24)

					ПИМФ.426439.001-01 РЭ	Лист
Изм	Лист	№ докум.	Подпись	Дата		37

Примечание 1. Значение регистра NWDT\_STATUS сохраняется в энергонезависимой памяти

### 27. «Идентификатор первого информационного канала RNET»

Мнемоническое имя – IDR1  
Размер в байтах - 1  
Тип данных - unsigned char  
Доступ - Чтение (R)

Структура:

**Константа=207**, определяющая регистровую модель первого информационного канала прибора DIO-16BD/SR протокола обмена RNET.

MODBUS RTU  
Адрес регистра - 256 (младший байт), функции 03,04

RNET -  
канал 1, регистр 0, тип Ubyte

Команда управления DCS - \$AAID ( Приложение 2 п.3.2.43)

### 28. «Направление»

Мнемоническое имя – DIRECTION  
Размер в байтах - 2  
Тип данных - unsigned int  
Доступ - Чтение (R/W)

Структура (младший байт)

Dio_7	Dio_6	Dio_5	Dio_4	Dio_3	Dio_2	Dio_1	Dio_0
-------	-------	-------	-------	-------	-------	-------	-------

Структура (старший байт)

Dio_15	Dio_14	Dio_13	Dio_12	Dio_11	Dio_10	Dio_9	Dio_8
--------	--------	--------	--------	--------	--------	-------	-------

Dio\_n=0 - входной канал  
Dio\_n=1 - выходной канал

Описание: Состояние данного регистра устанавливает направление передачи (ввод или вывод) 16 дискретных каналов прибора DIO-16BD/SR.

MODBUS RTU  
Адрес регистра - 257, функции 01,02,03,04,05,06

RNET  
канал 1, регистр 1, тип Uint

Команда управления DCS - ~AARD, ~AARDhhhh

(Приложение 2 п.3.2.2)

### 29. «Входы»

Мнемоническое имя – DIGINPUT  
Размер в байтах - 2

					ПИМФ.426439.001-01 РЭ			Лист
Изм	Лист	№ докум.	Подпись	Дата				38

Тип данных - unsigned int  
Доступ - Чтение (R)

Структура (младший байт)

Di 7	Di 6	Di 5	Di 4	Di 3	Di 2	Di 1	Di 0
------	------	------	------	------	------	------	------

Структура (старший байт)

Di 15	Di 14	Di 13	Di 12	Di 11	Di 10	Di 9	Di 8
-------	-------	-------	-------	-------	-------	------	------

Di\_n=0 - состояние «выключен»

Di\_n=1 - состояние «включен»

Описание: Содержание данного регистра определяется состоянием 16 дискретных каналов ввода модуля DIO-16BD/SR.

MODBUS RTU -  
Адрес регистра 258, 299, функции 01,02,03,04

RNET  
канал 1, регистр 2, тип Uint

Команда управления DCS - @AA, \$AA6  
(Приложение 2 п.3.2.3)

Примечание1. Состояние дискретного канала содержится в регистре DIGINPUT независимо от направления передачи данного канала (ввод или вывод).

Примечание2. Биты Состояния дискретных каналов регистра DIGINPUT меняются на противоположные (инвертируются) при наличии соответствующих «1» в регистре INPUT\_LOGIC (п. 65)

### 30. «Входы Синхроввод»

Мнемоническое имя - SYNDIGINPUT

Размер в байтах - 2

Тип данных - unsigned int

Доступ - Чтение (R)

Структура (младший байт)

Di 7	Di 6	Di 5	Di 4	Di 3	Di 2	Di 1	Di 0
------	------	------	------	------	------	------	------

Структура (старший байт)

Di 15	Di 14	Di 13	Di 12	Di 11	Di 10	Di 9	Di 8
-------	-------	-------	-------	-------	-------	------	------

Di\_n=0 - состояние «выключен»

Di\_n=1 - состояние «включен»

Описание: В данном регистре фиксируется состояние 16 дискретных каналов ввода (регистр DIGINPUT) модуля DIO-16BD/SR после получения команды синхроввода (п.24).

MODBUS RTU

					ПИМФ.426439.001-01 РЭ			Лист
Изм	Лист	№ докум.	Подпись	Дата				39

Адрес регистра 259, функции 01,02,03,04

RNET  
канал 1, регистр 3, тип Uint

Команда управления DCS - \$AA4  
(Приложение 2 п.3.2.12)

Примечание1. Состояние дискретного канала содержится в регистре SYNDIGINPUT независимо от направления передачи данного канала (ввод или вывод).

Примечание2. Биты Состояния дискретных каналов регистра SYNDIGINPUT меняются на противоположные (инвертируются) при наличии соответствующих «1» в регистре INPUT\_LOGIC (п. 65)

### 31. «Защёлка «1»»

Мнемоническое имя – LHDIGINPUT  
Размер в байтах - 2  
Тип данных - unsigned int  
Доступ - Чтение (R)

Структура (младший байт)

LH_7	LH_6	LH_5	LH_4	LH_3	LH_2	LH_1	LH_0
------	------	------	------	------	------	------	------

Структура (старший байт)

LH_15	LH_14	LH_13	LH_12	LH_11	LH_10	LH_9	LH_8
-------	-------	-------	-------	-------	-------	------	------

LH\_n=0 - состояние «1» не зафиксировано

LH\_n=1 - состояние «1» зафиксировано

Описание: В данном регистре фиксируется состояние «1» 16 дискретных каналов ввода (регистр DIGINPUT) модуля DIO-16BD/SR .

MODBUS RTU  
Адрес регистра - 260, 298, функции 01,02,03,04

RNET  
канал 1, регистр 4, тип Uint

Команда управления DCS - \$AAL1  
(Приложение 2 п.3.2.13)

### 32. «Защёлка «0»»

Мнемоническое имя – LLDIGINPUT  
Размер в байтах - 2  
Тип данных - unsigned int  
Доступ - Чтение (R)

Структура (младший байт)

LL_7	LL_6	LL_5	LL_4	LL_3	LL_2	LL_1	LL_0
------	------	------	------	------	------	------	------

					ПИМФ.426439.001-01 РЭ			Лист
Изм	Лист	№ докум.	Подпись	Дата				40



Структура (старший байт)

LL_15	LL_14	LL_13	LL_12	LL_11	LL_10	LL_9	LL_8
-------	-------	-------	-------	-------	-------	------	------

LL\_n=0 - состояние «0» не зафиксировано

LL\_n=1 - состояние «0» зафиксировано

Описание: В данном регистре фиксируется состояние «0» 16 дискретных каналов ввода (регистр DIGINPUT) модуля DIO-16BD/SR .

MODBUS RTU

Адрес регистра - 261, 297, функции 01,02,03,04

RNET

канал 1, регистр 5, тип Uint

Команда управления DCS - \$AAL0  
(Приложение 2 п.3.2.14)

**33. «Сброс защёлки»**

Мнемоническое имя - RSTLATCH

Размер в байтах - 2

Тип данных - unsigned int

Доступ - Чтение/Запись (R/W)

Структура (младший байт)

RL_7	RL_6	RL_5	RL_4	RL_3	RL_2	RL_1	RL_0
------	------	------	------	------	------	------	------

Структура (старший байт)

RL_15	RL_14	RL_13	RL_12	RL_11	RL_10	RL_9	RL_8
-------	-------	-------	-------	-------	-------	------	------

RL\_n=0 - без изменения бит LH\_n в регистре LHDIGINPUT  
и бит LL\_n в регистре LLDIGINPUT

RL\_n=1 - сбрасываются бит LH\_n в регистре LHDIGINPUT  
и бит LL\_n в регистре LLDIGINPUT

Описание: В данном регистре фиксируется состояние «0» 16 дискретных каналов ввода (регистр DIGINPUT) модуля DIO-16BD/SR .

MODBUS RTU

Адрес регистра - 262 , функции 01,02,03,04,05,06,15,16

RNET

канал 1, регистр 6, тип Uint

Команда управления DCS - \$AAC, \$AALChhhh

					ПИМФ.426439.001-01 РЭ			Лист
Изм	Лист	№ докум.	Подпись	Дата				41

(Приложение 2 п.3.2.15)

Примечание 1: По чтению RSTLATCH=0

#### 34. «Фильтр 1 »

Мнемоническое имя – FILTER1  
Размер в байтах - 1  
Тип данных - unsigned char  
Доступ - Чтение/Запись (R/W)

Структура:  
Значения 0,1,2,3

Описание: FILTER1 содержит код постоянной времени цифрового фильтра каналов «1»... «4»

«Код фильтра»	Постоянная времени (ms)	Fmax (Hz)
0	0	100
1	35	15
2	70	8
3	140	4

MODBUS RTU

Адрес регистра 263 (младший байт), функции 03,04, 06

RNET

канал 1, регистр 7, тип Ubyte

Команда управления DCS - ~AARF, ~AAF0h  
(Приложение 2 п.3.2.16)

Примечание1. Значение регистра FILTER1 сохраняется в энергонезависимой памяти

#### 35. «Фильтр 2 »

Мнемоническое имя – FILTER2  
Размер в байтах - 1  
Тип данных - unsigned char  
Доступ - Чтение/Запись (R/W)

Структура:  
Значения 0,1,2,3

Описание: FILTER2 содержит код постоянной времени цифрового фильтра каналов «5»... «8»

«Код фильтра»	Постоянная времени (ms)	Fmax (Hz)
0	0	100
1	35	15
2	70	8

					ПИМФ.426439.001-01 РЭ	Лист
Изм	Лист	№ докум.	Подпись	Дата		42

3	140	4
---	-----	---

MODBUS RTU  
Адрес регистра - 264, функции 03,04, 06

RNET  
канал 1, регистр 8, тип Ubyte

Команда управления DCS - ~AARF, ~AAF1h  
(Приложение 2 п.3.2.17)

Примечание1. Значение регистра FILTER2 сохраняется в энергонезависимой памяти

### 36. «Фильтр 3»

Мнемоническое имя - FILTER3  
Размер в байтах - 1  
Тип данных - unsigned char  
Доступ - Чтение/Запись (R/W)

Структура:  
Значения 0,1,2,3

Описание: FILTER3 содержит код постоянной времени цифрового фильтра каналов «9»... «12»

«Код фильтра»	Постоянная времени (ms)	Fmax (Hz)
0	0	100
1	35	15
2	70	8
3	140	4

MODBUS RTU  
Адрес регистра - 265 , функции 03,04, 06

RNET  
канал 1, регистр 8, тип Ubyte

Команда управления DCS - ~AARF, ~AAF2h  
(Приложение 2 п.3.2.18)

Примечание1. Значение регистра FILTER3 сохраняется в энергонезависимой памяти

### 37. «Фильтр 4»

Мнемоническое имя - FILTER4  
Размер в байтах - 1  
Тип данных - unsigned char  
Доступ - Чтение/Запись (R/W)

Структура:  
Значения 0,1,2,3

					ПИМФ.426439.001-01 РЭ	Лист
Изм	Лист	№ докум.	Подпись	Дата		43

Описание: FILTER4 содержит код постоянной времени цифрового фильтра каналов «13»... «15»

«Код фильтра»	Постоянная времени (ms)	Fmax (Hz)
0	0	100
1	35	15
2	70	8
3	140	4

MODBUS RTU

Адрес регистра - 266 , функции 03,04, 06

RNET

канал 1, регистр 10, тип Ubyte

Команда управления DCS - ~AARF, ~AAF3h  
(Приложение 2 п.3.2.19)

Примечание 1. Значение регистра FILTER3 сохраняется в энергонезависимой памяти

### 38. «Выходы»

Мнемоническое имя - DIGOUTPUT  
 Размер в байтах - 2  
 Тип данных - unsigned int  
 Доступ - Чтение/Запись (R/W )

Структура (младший байт)

Do_7	Do_6	Do_5	Do_4	Do_3	Do_2	Do_1	Do_0
------	------	------	------	------	------	------	------

Структура (старший байт)

Do_15	Do_14	Do_13	Do_12	Do_11	Do_10	Do_9	Do_8
-------	-------	-------	-------	-------	-------	------	------

Do\_n=0 - состояние «выключен»

Do\_n=1 - состояние «включен»

Описание: Содержание данного регистра определяет состояние 16 дискретных каналов вывода модуля DIO-16BD/SR.

MODBUS RTU

Адрес регистра - 267 , функции 01,02,03,04,05,06,15,16

RNET

канал 1, регистр 11, тип Uint

Команда управления DCS - #AABBDD,@AAhhhh  
(Приложение 2 п.3.2.4)

										Лист
										44
Изм	Лист	№ докум.	Подпись	Дата	ПИМФ.426439.001-01 РЭ					

Примечание1. Выходной ключ дискретного канала вывода переходит в состояние «включено», если соответствующие биты регистров DIRECTION и DIGOUTPUT Установлены в «1».

Примечание2. Состояние регистра DIGOUTPUT при включении питания может принимать либо предустановленное значение (регистр PUP\_DIGOUTPUT) либо текущее значение, сохранённое при отключении питания. Выбор регистра источника определяется значением регистра OUT\_CONTROL.

Примечание3. Состояние регистра DIGOUTPUT при фиксации ошибки системного WDT может принимать либо предустановленное значение (регистр SAFE\_DIGOUTPUT) либо сохранять текущее значение. Выбор регистра источника определяется значением регистра OUT\_CONTROL.

### 39. «Выходы Предустановка 1»

Мнемоническое имя – PUP\_DIGOUTPUT  
 Размер в байтах - 2  
 Тип данных - unsigned int  
 Доступ - Чтение/Запись (R/W)

Структура (младший байт)

Dop_7	Dop_6	Dop_5	Dop_4	Dop_3	Dop_2	Dop_1	Dop_0
-------	-------	-------	-------	-------	-------	-------	-------

Структура (старший байт)

Dop_15	Dop_14	Dop_13	Dop_12	Dop_11	Dop_10	Dop_9	Dop_8
--------	--------	--------	--------	--------	--------	-------	-------

Dop\_n=0 - состояние «выключен»

Dop\_n=1 - состояние «включен»

Описание: Содержание данного регистра определяет состояние 16 дискретных каналов вывода (регистр DIGOUTPUT) прибора DIO-16BD/SR при включении питания.

#### MODBUS RTU

Адрес регистра - 268, функции 01,02,03,04,05,06,15,16

#### RNET

канал 1, регистр 12, тип Uint

Команда управления DCS - ~AARP, ~AARPhhhh  
 (Приложение 2 п.3.2.5)

Примечание1. Состояние регистра DIGOUTPUT при включении питания может принимать либо предустановленное значение (регистр PUP\_DIGOUTPUT) либо текущее значение, сохранённое при отключении питания. Выбор регистра источника определяется значением регистра OUT\_CONTROL.

### 40. «Выходы Предустановка 2»

Мнемоническое имя – SAFE\_DIGOUTPUT  
 Размер в байтах - 2  
 Тип данных - unsigned int  
 Доступ - Чтение/Запись (R/W)

					ПИМФ.426439.001-01 РЭ		Лист
							45
Изм	Лист	№ докум.	Подпись	Дата			

Структура (младший байт)

Dos_7	Dos_6	Dos_5	Dos_4	Dos_3	Dos_2	Dos_1	Dos_0
-------	-------	-------	-------	-------	-------	-------	-------

Структура (старший байт)

Dos_15	Dos_14	Dos_13	Dos_12	Dos_11	Dos_10	Dos_9	Dos_8
--------	--------	--------	--------	--------	--------	-------	-------

Dos\_n=0 - состояние «выключен»

Dos\_n=1 - состояние «включен»

Описание: Содержание данного регистра определяет состояние 16 дискретных каналов вывода (регистр DIGOUTPUT) прибора DIO-16BD/SR при фиксации ошибки системного сторожевого таймера.

MODBUS RTU

Адрес регистра - 269, функции 01,02,03,04,05,06,15,16

RNET

канал 1, регистр 13, тип Uint

Команда управления DCS - ~AARS, ~AARShhhh  
(Приложение 2 п.3.2.6)

Примечание1 . Состояние регистра DIGOUTPUT при фиксации ошибки системного сторожевого таймера может принимать либо предустановленное значение (регистр SAFE\_DIGOUTPUT) либо сохранять текущее значение. Выбор регистра источника определяется значением регистра OUT\_CONTROL.

Примечание2 . Если для дискретного канала вывода установлена функция автовозврата (п.68-п.83), то при фиксации ошибки системного сторожевого таймера выполняются следующие действия в зависимости от значения регистра OUT\_CONTROL :

- 1) Если выбран режим сохранения текущего значения , то активированный таймер автовозврата отработывает интервал времени автовозврата;
- 2) Если выбран режим записи предустановленного значения (из регистра SAFE\_DIGOUTPUT) , то выход принимает предустановленное значение при совпадении его с типом функции автовозврата **немедленно** (функция возврат к «Включено» и соответствующий бит SAFE\_DIGOUTPUT - «1» или функция возврат к «Выключено» и соответствующий бит SAFE\_DIGOUTPUT - «0» .

Если тип функции выходного канала не соответствует биту из регистра SAFE\_DIGOUTPUT, то активированный таймер автовозврата отработывает интервал времени автовозврата.

#### 41. «Сохранение выходов 1 »

Мнемоническое имя - SVPUP

Размер в байтах - 1

Тип данных - unsigned char

Доступ - Чтение/Запись (R./W)

Структура:

Значения 0, 1

Описание:

Запись в регистр SVPUP значения =1 фиксирует в регистре PUP\_DIGOUTPUT текущее состояние дискретных выходов

					ПИМФ.426439.001-01 РЭ	Лист
Изм	Лист	№ докум.	Подпись	Дата		46

MODBUS RTU

Адрес регистра - 270, функции 03,04,06,16

RNET

канал 1, регистр 14, тип Ubyte

Команда управления DCS - ~AA5P  
(Приложение 2 п.3.2.7)

Примечание 1: По чтению SVPUP=0

**42. « Сохранение выходов 2 »**

Мнемоническое имя - SVSAFE  
Размер в байтах - 1  
Тип данных - unsigned char  
Доступ - Чтение/Запись (R./W)

Структура:  
Значения 0, 1

Описание:  
Запись в регистр SVSAFE значения =1 фиксирует в регистре SAFE\_DIGOUTPUT текущее состояние дискретных выходов

MODBUS RTU

Адрес регистра - 271, функции 03,04,06,16

RNET

канал 1, регистр 15, тип Ubyte

Команда управления DCS - ~AA5S  
(Приложение 2 п.3.2.8)

Примечание 1: По чтению SVSAFE=0

**43. «Разрешение счёта »**

Мнемоническое имя - COUNT\_ENABLE  
Размер в байтах - 2  
Тип данных - unsigned int  
Доступ - Чтение/Запись (R/W)

Структура (младший байт)

EC_8	EC_7	EC_6	EC_5	EC_4	EC_3	EC_2	EC_1
------	------	------	------	------	------	------	------

Структура (старший байт)

EC_16	EC_15	EC_14	EC_13	EC_12	EC_11	EC_10	EC_9
-------	-------	-------	-------	-------	-------	-------	------

EC\_n=0 - состояние «счёт запрещён» для счётчика канала n

EC\_n=1 - состояние «счёт разрешён» для счётчика канала n

Описание: Содержание данного регистра определяет разрешение работы 16 счётчиков, подключённых к дискретным каналам ввода прибора DIO-16BD/SR .

MODBUS RTU

Адрес регистра - 272 , функции 01,02,03,04,05,06,15,16

RNET

канал 1, регистр 16, тип Uint

Команда управления DCS - ~AACE, ~AACEhhhh

(Приложение 2 п.3.2.30)

Примечание1 . Состояние регистра COUNT\_ENABLE сохраняется в энергонезависимой памяти.

#### 44. «Фронт счёта»

Мнемоническое имя - COUNT\_FRONT

Размер в байтах - 2

Тип данных - unsigned int

Доступ - Чтение/Запись (R/W)

Структура (младший байт)

FC 8	FC 7	FC 6	FC 5	FC 4	FC 3	FC 2	FC 1
------	------	------	------	------	------	------	------

Структура (старший байт)

FC 16	FC 15	FC 14	FC 13	FC 12	FC 11	FC 10	FC 9
-------	-------	-------	-------	-------	-------	-------	------

FC\_n=0 - состояние «счёт по фронту» для счётчика канала n

FC\_n=1 - состояние «счёт по спаду» для счётчика канала n

Описание: Содержание данного регистра определяет выбор фронта счёта 16 счётчиков, подключённых к дискретным каналам ввода прибора DIO-16BD/SR .

MODBUS RTU

Адрес регистра - 273 , функции 01,02,03,04,05,06

RNET

канал 1, регистр 17, тип Uint

Команда управления DCS - ~AACF, ~AACFhhhh

(Приложение 2 п.3.2.31)

Примечание1 . Состояние регистра COUNT\_FRONT сохраняется в энергонезависимой памяти.

#### 45. «Направление счёта»

Мнемоническое имя - COUNT\_DIRECTION

Размер в байтах - 2

					ПИМФ.426439.001-01 РЭ		Лист
Изм	Лист	№ докум.	Подпись	Дата			48



Тип данных - unsigned int  
Доступ - Чтение/Запись (R/W)

Структура (младший байт)

DC_8	DC_7	DC_6	DC_5	DC_4	DC_3	DC_2	DC_1
------	------	------	------	------	------	------	------

Структура (старший байт)

DC_16	DC_15	DC_14	DC_13	DC_12	DC_11	DC_10	DC_9
-------	-------	-------	-------	-------	-------	-------	------

DC\_n=0 - состояние «прямой счёт» для счётчика канала n  
DC\_n=1 - состояние «обратный счёт» для счётчика канала n

Описание: Содержание данного регистра определяет выбор направления счёта 16 счётчиков, подключённых к дискретным каналам ввода прибора DIO-16BD/SR .

MODBUS RTU

Адрес регистра - 274 , функции 01,02,03,04,05,06

RNET

канал 1, регистр 18, тип Uint

Команда управления DCS - ~AACD, ~AACDhhhh

(Приложение 2 п.3.2.32)

Примечание 1 . Состояние регистра COUNT\_DIRECTION сохраняется в энергонезависимой памяти.

#### 46. «Флаги переполнения счётчиков»

Мнемоническое имя - OVF\_FLAGS

Размер в байтах - 2

Тип данных - unsigned int

Доступ - Чтение (R)

Структура (младший байт)

OF_8	OF_7	OF_6	OF_5	OF_4	OF_3	OF_2	OF_1
------	------	------	------	------	------	------	------

Структура (старший байт)

OF_16	OF_15	OF_14	OF_13	OF_12	OF_11	OF_10	OF_9
-------	-------	-------	-------	-------	-------	-------	------

OF\_n=0 - состояние «нет переполнения» для счётчика канала n  
OF\_n=1 - состояние «есть переполнение» для счётчика канала n

Описание: Содержание данного регистра фиксирует переполнение значения 16 разрядных счётчиков, подключённых к дискретным каналам ввода прибора DIO-16BD/SR .

(Переход значения 65535 в 0 при прямом счёте и переход значения 0 в 65535 при обратном счёте)

					ПИМФ.426439.001-01 РЭ			Лист
Изм	Лист	№ докум.	Подпись	Дата				49

MODBUS RTU

Адрес регистра - 275, функции 01,02,03,04

RNET

канал 1, регистр 19, тип Uint

Команда управления DCS - ~AACO  
(Приложение 2 п.3.2.33)

**47. «Сброс счётчиков»**

Мнемоническое имя - COUNT\_RESET  
Размер в байтах - 2  
Тип данных - unsigned int  
Доступ - Чтение/Запись (R/W)

Структура (младший байт)

CR_8	CR_7	CR_6	CR_5	CR_4	CR_3	CR_2	CR_1
------	------	------	------	------	------	------	------

Структура (старший байт)

CR_16	CR_15	CR_14	CR_13	CR_12	CR_11	CR_10	CR_9
-------	-------	-------	-------	-------	-------	-------	------

CR\_n=0 - состояние «нет сброса» для счётчика канала n

CR\_n=1 - состояние «есть сброс» для счётчика канала n

Описание: Содержание данного регистра определяет команду управления на сброс 16 счётчиков, подключённых к дискретным каналам ввода прибора DIO-16BD/SR.

MODBUS RTU

Адрес регистра - 276, функции 01,02,03,04,05,06,15,16

RNET

канал 1, регистр 20, тип Uint

Команда управления DCS - ~AACC, \$AACNN  
(Приложение 2 п.3.2.34)

Примечание1 . По чтению содержание регистра COUNT\_RESET=0

**48. «Сброс флагов переполнения счётчиков»**

Мнемоническое имя - FLAG\_RESET  
Размер в байтах - 2  
Тип данных - unsigned int  
Доступ - Чтение/Запись (R/W)

Структура (младший байт)

CF_8	CF_7	CF_6	CF_5	CF_4	CF_3	CF_2	CF_1
------	------	------	------	------	------	------	------

Структура (старший байт)

CF 16	CF 15	CF 14	CF 13	CF 12	CF 11	CF 10	CF 9
-------	-------	-------	-------	-------	-------	-------	------

CF\_n=0 - состояние «нет сброса флага переполнения» для счётчика канала n

CF\_n=1 - состояние «есть сброс флага переполнения» для счётчика канала n

Описание: Содержание данного регистра определяет команду управления на сброс битов регистра OVF\_FLAGS .

MODBUS RTU -

Адрес регистра 277, функции 01,02,03,04,05,06,15,16

RNET

канал 1, регистр 21, тип Uint

Команда управления DCS - ~AACRhhhh  
(Приложение 2 п.3.2.35)

Примечание1 . По чтению содержание регистра FLAG\_RESET=0

**49. «Счётчик 1»**

Мнемоническое имя - COUNTER1

Размер в байтах - 2

Тип данных - unsigned int

Доступ - Чтение/Запись (R/W)

Структура:

Значения 0...65535

Описание:

Регистр содержит значение счётчика дискретного канала 1

MODBUS RTU

Адрес регистра -278 , 300 функции 03,04,06,16

RNET

канал 1, регистр 22, тип Uint

Команда управления DCS - #AA00, ~AACV00dddd  
(Приложение 2 п.3.2.36)

**50. «Счётчик 2»**

Мнемоническое имя - COUNTER2

Размер в байтах - 2

Тип данных - unsigned int

Доступ - Чтение/Запись (R/W)

Структура:

Значения 0...65535

Описание:

Регистр содержит значение счётчика дискретного канала 2

					ПИМФ.426439.001-01 РЭ	Лист
Изм	Лист	№ докум.	Подпись	Дата		51

MODBUS RTU

Адрес регистра - 279, 301 функции 03,04,06,16

RNET

канал 1, регистр 23, тип Uint

Команда управления DCS - #AA01, ~AACV01dddd  
(Приложение 2 п.3.2.36)

**51. «Счётчик 3»**

Мнемоническое имя - COUNTER3  
Размер в байтах - 2  
Тип данных - unsigned int  
Доступ - Чтение/Запись (R/W)

Структура:  
Значения 0...65535

Описание:  
Регистр содержит значение счётчика дискретного канала 3

MODBUS RTU

Адрес регистра - 280, 302, функции 03,04,06,16

RNET

канал 1, регистр 24, тип Uint

Команда управления DCS - #AA02, ~AACV02dddd  
(Приложение 2 п.3.2.36)

**52. «Счётчик 4»**

Мнемоническое имя - COUNTER4  
Размер в байтах - 2  
Тип данных - unsigned int  
Доступ - Чтение/Запись (R/W)

Структура:  
Значения 0...65535

Описание:  
Регистр содержит значение счётчика дискретного канала 4

MODBUS RTU

Адрес регистра - 281, 303, функции 03,04,06,16

RNET

канал 1, регистр 25, тип Uint

Команда управления DCS - #AA03, ~AACV03dddd  
(Приложение 2 п.3.2.36)

**53. «Счётчик 5»**

Мнемоническое имя - COUNTER5  
Размер в байтах - 2

					ПИМФ.426439.001-01 РЭ	Лист
Изм	Лист	№ докум.	Подпись	Дата		52

Тип данных - unsigned int  
Доступ - Чтение/Запись (R/W)

Структура:  
Значения 0...65535

Описание:  
Регистр содержит значение счётчика дискретного канала 5

#### MODBUS RTU

Адрес регистра - 282, 304, функции 03,04,06,16  
RNET  
канал 1, регистр 26, тип Uint

Команда управления DCS - #AA04, ~AACV04dddd  
(Приложение 2 п.3.2.36)

#### 54. «Счётчик 6»

Мнемоническое имя - COUNTER6  
Размер в байтах - 2  
Тип данных - unsigned int  
Доступ - Чтение/Запись (R/W)

Структура:  
Значения 0...65535

Описание:  
Регистр содержит значение счётчика дискретного канала 6

#### MODBUS RTU

Адрес регистра - 283, 305, функции 03,04,06,16  
RNET  
канал 1, регистр 27, тип Uint

Команда управления DCS - #AA05, ~AACV05dddd  
(Приложение 2 п.3.2.36)

#### 55. «Счётчик 7»

Мнемоническое имя - COUNTER7  
Размер в байтах - 2  
Тип данных - unsigned int  
Доступ - Чтение/Запись (R/W)

Структура:  
Значения 0...65535

Описание:  
Регистр содержит значение счётчика дискретного канала 7

#### MODBUS RTU

Адрес регистра - 284, 306, функции 03,04,06,16  
RNET  
канал 1, регистр 28, тип Uint

					ПИМФ.426439.001-01 РЭ	Лист
Изм	Лист	№ докум.	Подпись	Дата		53

Команда управления DCS - #AA06, ~AACV06dddd  
(Приложение 2 п.3.2.36)

**56. «Счётчик 8»**

Мнемоническое имя - COUNTER8  
Размер в байтах - 2  
Тип данных - unsigned int  
Доступ - Чтение/Запись (R/W)

Структура:  
Значения 0...65535

Описание:  
Регистр содержит значение счётчика дискретного канала 8

MODBUS RTU

Адрес регистра - 285, 307, функции 03,04,06,16

RNET

канал 1, регистр 29, тип Uint

Команда управления DCS - #AA07, ~AACV07dddd  
(Приложение 2 п.3.2.36)

**57. «Счётчик 9»**

Мнемоническое имя - COUNTER9  
Размер в байтах - 2  
Тип данных - unsigned int  
Доступ - Чтение/Запись (R/W)

Структура:  
Значения 0...65535

Описание:  
Регистр содержит значение счётчика дискретного канала 9

MODBUS RTU

Адрес регистра - 286, 308, функции 03,04,06,16

RNET

канал 1, регистр 30, тип Uint

Команда управления DCS - #AA08, ~AACV08dddd  
(Приложение 2 п.3.2.36)

**58. «Счётчик 10»**

Мнемоническое имя - COUNTER10  
Размер в байтах - 2  
Тип данных - unsigned int  
Доступ - Чтение/Запись (R/W)

Структура:  
Значения 0...65535

Описание:  
Регистр содержит значение счётчика дискретного канала 10

					ПИМФ.426439.001-01 РЭ	Лист
Изм	Лист	№ докум.	Подпись	Дата		54

MODBUS RTU

Адрес регистра - 287, 309, функции 03,04,06,16

RNET

канал 1, регистр 31, тип Uint

Команда управления DCS - #AA09, ~AACV09dddd  
(Приложение 2 п.3.2.36)

**59. «Счётчик 11»**

Мнемоническое имя - COUNTER11

Размер в байтах - 2

Тип данных - unsigned int

Доступ - Чтение/Запись (R/W)

Структура:

Значения 0...65535

Описание:

Регистр содержит значение счётчика дискретного канала 11

MODBUS RTU

Адрес регистра - 288, 310, функции 03,04,06,16

RNET

канал 1, регистр 32, тип Uint

Команда управления DCS - #AA10, ~AACV10dddd  
(Приложение 2 п.3.2.36)

**60. «Счётчик 12»**

Мнемоническое имя - COUNTER12

Размер в байтах - 2

Тип данных - unsigned int

Доступ - Чтение/Запись (R/W)

Структура:

Значения 0...65535

Описание:

Регистр содержит значение счётчика дискретного канала 12

MODBUS RTU

Адрес регистра - 289, 311, функции 03,04,06,16

RNET

канал 1, регистр 33, тип Uint

Команда управления DCS - #AA11, ~AACV11dddd  
(Приложение 2 п.3.2.36)

**61. «Счётчик 13»**

Мнемоническое имя - COUNTER13

Размер в байтах - 2

					ПИМФ.426439.001-01 РЭ	Лист
Изм	Лист	№ докум.	Подпись	Дата		55

Тип данных - unsigned int  
Доступ - Чтение/Запись (R/W)

Структура:  
Значения 0...65535

Описание:  
Регистр содержит значение счётчика дискретного канала 13

MODBUS RTU

Адрес регистра - 290, 312, функции 03,04,06,16

RNET

канал 1, регистр 34, тип Uint

Команда управления DCS - #AA12, ~AACV12dddd  
(Приложение 2 п.3.2.36)

**62. «Счётчик 14»**

Мнемоническое имя - COUNTER14  
Размер в байтах - 2  
Тип данных - unsigned int  
Доступ - Чтение/Запись (R/W)

Структура:  
Значения 0...65535

Описание:  
Регистр содержит значение счётчика дискретного канала 14

MODBUS RTU

Адрес регистра - 291, 313, функции 03,04,06,16

RNET

канал 1, регистр 35, тип Uint

Команда управления DCS - #AA13, ~AACV13dddd  
(Приложение 2 п.3.2.36)

**63. «Счётчик 15»**

Мнемоническое имя - COUNTER15  
Размер в байтах - 2  
Тип данных - unsigned int  
Доступ - Чтение/Запись (R/W)

Структура:  
Значения 0...65535

Описание:  
Регистр содержит значение счётчика дискретного канала 15

MODBUS RTU

Адрес регистра - 292, 314, функции 03,04,06,16

RNET

канал 1, регистр 36, тип Uint

					ПИМФ.426439.001-01 РЭ	Лист
Изм	Лист	№ докум.	Подпись	Дата		56



Команда управления DCS - #AA14, ~AACV14dddd  
(Приложение 2 п.3.2.36)

#### 64. «Счётчик 16»

Мнемоническое имя – COUNTER16  
Размер в байтах - 2  
Тип данных - unsigned int  
Доступ - Чтение/Запись (R/W)

Структура:  
Значения 0...65535

Описание:  
Регистр содержит значение счётчика дискретного канала 16

MODBUS RTU

Адрес регистра - 293, 315, функции 03,04,06,16

RNET

канал 1, регистр 37, тип Uint

Команда управления DCS - #AA15, ~AACV15dddd  
(Приложение 2 п.3.2.36)

#### 65. «Тип Логики»

Мнемоническое имя – INPUT\_LOGIC  
Размер в байтах - 2  
Тип данных - unsigned int  
Доступ - Чтение/Запись (R/W)

Структура (младший байт)

IL_8	IL_7	IL_6	IL_5	IL_4	IL_3	IL_2	IL_1
------	------	------	------	------	------	------	------

Структура (старший байт)

IL_16	IL_15	IL_14	IL_13	IL_12	IL_11	IL_10	IL_9
-------	-------	-------	-------	-------	-------	-------	------

IL\_n=0 - состояние «Включено» канала n представлено «1» в регистре DIGINPUT,  
состояние «Выключено» канала n представлено «0» в регистре DIGINPUT,

IL\_n=1 - состояние «Выключено» канала n представлено «1» в регистре DIGINPUT,  
состояние «Включено» канала n представлено «0» в регистре DIGINPUT,

Описание: Содержание данного регистра определяет выбор представления состояния дискретных каналов ввода модуля DIO-16BD/SR.

MODBUS RTU

Адрес регистра - 294, функции 03,04,06

RNET

канал 1, регистр 38, тип Uint

					ПИМФ.426439.001-01 РЭ			Лист
Изм	Лист	№ докум.	Подпись	Дата				57

Команда управления DCS - ~AARL, ~AARLhhhh  
(Приложение 2 п.3.2.20)

Примечание1 . Состояние регистра INPUT\_LOGIC сохраняется в энергонезависимой памяти.

**66. «Контроль Выходов»**

Мнемоническое имя - OUT\_CONTROL  
 Размер в байтах - 1  
 Тип данных - unsigned char  
 Доступ - Чтение/Запись (R/W)

Структура

0	0	0	0	0	0	SAFE	PUP
---	---	---	---	---	---	------	-----

PUP =1 регистр DIGOUTPUT при включении питания принимает значение регистра SAVOUTPUT,  
 PUP =0 регистр DIGOUTPUT при включении питания принимает значение регистра DIGOUTPUT\_PUP,  
 SAFE =0 регистр DIGOUTPUT при фиксации ошибки системного сторожевого таймера сохраняет текущее значение ,  
 SAFE =1 регистр DIGOUTPUT при фиксации ошибки системного сторожевого таймера принимает значение регистра DIGOUTPUT\_SAFE.

Описание: Содержание регистра OUT\_CONTROL определяет выбор источника значения «Выходь» (DIGOUTPUT) при включении питания и при фиксации ошибки системного сторожевого таймера.

MODBUS RTU

Адрес регистра 295 (младший байт), функции 03,04,06,16

RNET

канал 1, регистр 39, тип Ubyte

Команда управления DCS - ~AARO, ~AAROhh  
(Приложение 2 п.3.2.9)

Примечание1 . Состояние регистра OUT\_CONTROL сохраняется в энергонезависимой памяти.

**67. «Сохранённые выходы»**

Мнемоническое имя - SAVOUTPUT  
 Размер в байтах - 2  
 Тип - unsigned int  
 Доступ - Чтение (R)

Структура (младший байт)

Dos_7	Dos_6	Dos_5	Dos_4	Dos_3	Dos_2	Dos_1	Dos_0
-------	-------	-------	-------	-------	-------	-------	-------

Структура (старший байт)

					ПИМФ.426439.001-01 РЭ			Лист
Изм	Лист	№ докум.	Подпись	Дата				58

Dos_15	Dos_14	Dos_13	Dos_12	Dos_11	Dos_10	Dos_9	Dos_8
--------	--------	--------	--------	--------	--------	-------	-------

Dos\_n=0 - состояние «выключен»

Dos\_n=1 - состояние «включен»

Описание: В данном регистре сохраняется текущее состояние 16 дискретных каналов вывода при выключении питания прибора DIO-16BD/SR.

MODBUS RTU

Адрес регистра - 296, функции 01,02,03,04

RNET

канал 1, регистр 40, тип Uint

Команда управления DCS - ~AASP  
(Приложение 2 п.3.2.10)

Примечание 1. Состояние регистра SAV\_OUTPUT сохраняется в энергонезависимой памяти.

**68. «Функция выхода канала 1»**

Мнемоническое имя - OUTPUT\_FUNCTION\_K1

Размер в байтах - 1

Тип данных - unsigned char

Доступ - Чтение/Запись (R/W)

Структура:

Значения 0,1,2

Описание: OUTPUT\_FUNCTION\_K1

содержит код функции выхода канала «1»

«Код функции выхода»	Описание
0	Без автовозврата
1	Автовозврат к состоянию «Выключено»
2	Автовозврат к состоянию «Включено»

MODBUS RTU

Адрес регистра 316 (младший байт), функции 03,04,06,16

RNET

канал 1, регистр 41, тип Ubyte

Команда управления DCS -

Примечание 1. Значение регистра OUTPUT\_FUNCTION\_K1 сохраняется в энергонезависимой памяти

**69. «Функция выхода канала 2»**

Мнемоническое имя - OUTPUT\_FUNCTION\_K2

Размер в байтах - 1

Тип данных - unsigned char

Доступ - Чтение/Запись (R/W)

					ПИМФ.426439.001-01 РЭ	Лист
Изм	Лист	№ докум.	Подпись	Дата		59

Структура:  
Значения 0,1,2

Описание: см. п.68

MODBUS RTU  
Адрес регистра 317 (младший байт), функции 03,04,06,16

RNET  
канал 1, регистр 42, тип Ubyte

Команда управления DCS -

Примечание1. Значение регистра OUTPUT\_FUNCTION\_K2 сохраняется в энергонезависимой памяти

**70. «Функция выхода канала 3 »**

Мнемоническое имя – OUTPUT\_FUNCTION\_K3  
Размер в байтах - 1  
Тип данных - unsigned char  
Доступ - Чтение/Запись (R/W)

Структура:  
Значения 0,1,2

Описание: см. п.68

MODBUS RTU  
Адрес регистра 318 (младший байт), функции 03,04,06,16

RNET  
канал 1, регистр 43, тип Ubyte

Команда управления DCS -

Примечание1. Значение регистра OUTPUT\_FUNCTION\_K3 сохраняется в энергонезависимой памяти

**71. «Функция выхода канала 4 »**

Мнемоническое имя – OUTPUT\_FUNCTION\_K4  
Размер в байтах - 1  
Тип данных - unsigned char  
Доступ - Чтение/Запись (R/W)

Структура:  
Значения 0,1,2

Описание: см. п.68

MODBUS RTU  
Адрес регистра 319 (младший байт), функции 03,04,06,16

RNET

					ПИМФ.426439.001-01 РЭ	Лист
Изм	Лист	№ докум.	Подпись	Дата		60

канал 1, регистр 44, тип Ubyte

Команда управления DCS -

Примечание1. Значение регистра OUTPUT\_FUNCTION\_K4 сохраняется в энергонезависимой памяти

**72. «Функция выхода канала 5 »**

Мнемоническое имя – OUTPUT\_FUNCTION\_K5

Размер в байтах - 1

Тип данных - unsigned char

Доступ - Чтение/Запись (R/W)

Структура:

Значения 0,1,2

Описание: см. п.68

MODBUS RTU

Адрес регистра 320 (младший байт), функции 03,04,06,16

RNET

канал 1, регистр 45, тип Ubyte

Команда управления DCS -

Примечание1. Значение регистра OUTPUT\_FUNCTION\_K5 сохраняется в энергонезависимой памяти

**73. «Функция выхода канала 6 »**

Мнемоническое имя – OUTPUT\_FUNCTION\_K6

Размер в байтах - 1

Тип данных - unsigned char

Доступ - Чтение/Запись (R/W)

Структура:

Значения 0,1,2

Описание: см. п.68

MODBUS RTU

Адрес регистра 321 (младший байт), функции 03,04,06,16

RNET

канал 1, регистр 46, тип Ubyte

Команда управления DCS -

Примечание1. Значение регистра OUTPUT\_FUNCTION\_K6 сохраняется в энергонезависимой памяти

**74. «Функция выхода канала 7 »**

Мнемоническое имя – OUTPUT\_FUNCTION\_K7

Размер в байтах - 1

Тип данных - unsigned char

Доступ - Чтение/Запись (R/W)

					ПИМФ.426439.001-01 РЭ	Лист
Изм	Лист	№ докум.	Подпись	Дата		61

Структура:  
Значения 0,1,2

Описание: см. п.68

MODBUS RTU

Адрес регистра 322 (младший байт), функции 03,04,06,16

RNET

канал 1, регистр 47, тип Ubyte

Команда управления DCS -

Примечание1. Значение регистра OUTPUT\_FUNCTION\_K7 сохраняется в энергонезависимой памяти

**75. «Функция выхода канала 8 »**

Мнемоническое имя – OUTPUT\_FUNCTION\_K8

Размер в байтах - 1

Тип данных - unsigned char

Доступ - Чтение/Запись (R/W)

Структура:  
Значения 0,1,2

Описание: см. п.68

MODBUS RTU

Адрес регистра 323 (младший байт), функции 03,04,06,16

RNET

канал 1, регистр 48, тип Ubyte

Команда управления DCS -

Примечание1. Значение регистра OUTPUT\_FUNCTION\_K8 сохраняется в энергонезависимой памяти

**76. «Функция выхода канала 9 »**

Мнемоническое имя – OUTPUT\_FUNCTION\_K9

Размер в байтах - 1

Тип данных - unsigned char

Доступ - Чтение/Запись (R/W)

Структура:  
Значения 0,1,2

Описание: см. п.68

MODBUS RTU

Адрес регистра 324 (младший байт), функции 03,04,06,16

RNET

канал 1, регистр 49, тип Ubyte

					ПИМФ.426439.001-01 РЭ	Лист
Изм	Лист	№ докум.	Подпись	Дата		62

Команда управления DCS -

Примечание1. Значение регистра OUTPUT\_FUNCTION\_K9 сохраняется в энергонезависимой памяти

**77. «Функция выхода канала 10 »**

Мнемоническое имя – OUTPUT\_FUNCTION\_K10

Размер в байтах - 1

Тип данных - unsigned char

Доступ - Чтение/Запись (R/W)

Структура:

Значения 0,1,2

Описание: см. п.68

MODBUS RTU

Адрес регистра 325 (младший байт), функции 03,04,06,16

RNET

канал 1, регистр 50, тип Ubyte

Команда управления DCS -

Примечание1. Значение регистра OUTPUT\_FUNCTION\_K10 сохраняется в энергонезависимой памяти

**78. «Функция выхода канала 11 »**

Мнемоническое имя – OUTPUT\_FUNCTION\_K11

Размер в байтах - 1

Тип данных - unsigned char

Доступ - Чтение/Запись (R/W)

Структура:

Значения 0,1,2

Описание: см. п.68

MODBUS RTU

Адрес регистра 326 (младший байт), функции 03,04,06,16

RNET

канал 1, регистр 51, тип Ubyte

Команда управления DCS -

Примечание1. Значение регистра OUTPUT\_FUNCTION\_K11 сохраняется в энергонезависимой памяти

**79. «Функция выхода канала 12 »**

Мнемоническое имя – OUTPUT\_FUNCTION\_K12

Размер в байтах - 1

Тип данных - unsigned char

Доступ - Чтение/Запись (R/W)

Структура:

					ПИМФ.426439.001-01 РЭ	Лист
Изм	Лист	№ докум.	Подпись	Дата		63

Значения 0,1,2

Описание: см. п.68

MODBUS RTU

Адрес регистра 327 (младший байт), функции 03,04,06,16

RNET

канал 1, регистр 52, тип Ubyte

Команда управления DCS -

Примечание1. Значение регистра OUTPUT\_FUNCTION\_K12 сохраняется в энергонезависимой памяти

**80. «Функция выхода канала 13 »**

Мнемоническое имя – OUTPUT\_FUNCTION\_K13

Размер в байтах - 1

Тип данных - unsigned char

Доступ - Чтение/Запись (R/W)

Структура:

Значения 0,1,2

Описание: см. п.68

MODBUS RTU

Адрес регистра 328 (младший байт), функции 03,04,06,16

RNET

канал 1, регистр 53, тип Ubyte

Команда управления DCS -

Примечание1. Значение регистра OUTPUT\_FUNCTION\_K13 сохраняется в энергонезависимой памяти

**81. «Функция выхода канала 14 »**

Мнемоническое имя – OUTPUT\_FUNCTION\_K14

Размер в байтах - 1

Тип данных - unsigned char

Доступ - Чтение/Запись (R/W)

Структура:

Значения 0,1,2

Описание: см. п.68

MODBUS RTU

Адрес регистра 329 (младший байт), функции 03,04,06,16

RNET

					ПИМФ.426439.001-01 РЭ	Лист
Изм	Лист	№ докум.	Подпись	Дата		64



канал 1, регистр 54, тип Ubyte

Команда управления DCS -

Примечание1. Значение регистра OUTPUT\_FUNCTION\_K14 сохраняется в энергонезависимой памяти

**82. «Функция выхода канала 15»**

Мнемоническое имя – OUTPUT\_FUNCTION\_K15

Размер в байтах - 1

Тип данных - unsigned char

Доступ - Чтение/Запись (R/W)

Структура:

Значения 0,1,2

Описание: см. п.68

MODBUS RTU

Адрес регистра 330 (младший байт), функции 03,04,06,16

RNET

канал 1, регистр 55, тип Ubyte

Команда управления DCS -

Примечание1. Значение регистра OUTPUT\_FUNCTION\_K15 сохраняется в энергонезависимой памяти

**83. «Функция выхода канала 16»**

Мнемоническое имя – OUTPUT\_FUNCTION\_K16

Размер в байтах - 1

Тип данных - unsigned char

Доступ - Чтение/Запись (R/W)

Структура:

Значения 0,1,2

Описание: см. п.68

MODBUS RTU

Адрес регистра 331 (младший байт), функции 03,04,06,16

RNET

канал 1, регистр 56, тип Ubyte

Команда управления DCS -

Примечание1. Значение регистра OUTPUT\_FUNCTION\_K16 сохраняется в энергонезависимой памяти

**84. «Уставка таймера канала 1»**

Мнемоническое имя – TIMER\_SET\_K1

					ПИМФ.426439.001-01 РЭ	Лист
Изм	Лист	№ докум.	Подпись	Дата		65

Размер в байтах - 2  
Тип данных - unsigned int  
Доступ - Чтение/Запись (R/W)

Структура:  
Значения 0...65535 (Значение Уставки=0 интерпретируется как равное 1)

Описание:  
Регистр содержит значение уставки в секундах таймера автовозврата выхода канала 1

#### MODBUS RTU

Адрес регистра - 332, функции 03,04,06,16

RNET

канал 1, регистр 57, тип Uint

Примечание1. Значение регистра TIMER\_SET\_K1 сохраняется в энергонезависимой памяти

#### 85. «Уставка таймера канала 2»

Мнемоническое имя - TIMER\_SET\_K2  
Размер в байтах - 2  
Тип данных - unsigned int  
Доступ - Чтение/Запись (R/W)

Структура:  
Значения 0...65535(Значение Уставки=0 интерпретируется как равное 1)

Описание:  
Регистр содержит значение уставки в секундах таймера автовозврата выхода канала 2

#### MODBUS RTU

Адрес регистра - 333, функции 03,04,06,16

RNET

канал 1, регистр 58, тип Uint

Примечание1. Значение регистра TIMER\_SET\_K2 сохраняется в энергонезависимой памяти

#### 86. «Уставка таймера канала 3»

Мнемоническое имя - TIMER\_SET\_K3  
Размер в байтах - 2  
Тип данных - unsigned int  
Доступ - Чтение/Запись (R/W)

Структура:  
Значения 0...65535 (Значение Уставки=0 интерпретируется как равное 1)

Описание:  
Регистр содержит значение уставки в секундах таймера автовозврата выхода канала 3

#### MODBUS RTU

Адрес регистра - 334, функции 03,04,06,16

RNET

канал 1, регистр 59, тип Uint

Примечание1. Значение регистра TIMER\_SET\_K3 сохраняется в энергонезависимой памяти

#### 87. «Уставка таймера канала 4»

Мнемоническое имя - TIMER\_SET\_K4  
Размер в байтах - 2

					ПИМФ.426439.001-01 РЭ	Лист
Изм	Лист	№ докум.	Подпись	Дата		66

Тип данных - unsigned int  
Доступ - Чтение/Запись (R/W)

Структура:  
Значения 0...65535 (Значение Уставки=0 интерпретируется как равное 1)

Описание:  
Регистр содержит значение уставки в секундах таймера автовозврата выхода канала 4

#### MODBUS RTU

Адрес регистра - 335, функции 03,04,06,16

#### RNET

канал 1, регистр 60, тип Uint

Примечание1. Значение регистра TIMER\_SET\_K4 сохраняется в энергонезависимой памяти

#### **88. «Уставка таймера канала 5»**

Мнемоническое имя - TIMER\_SET\_K5  
Размер в байтах - 2  
Тип данных - unsigned int  
Доступ - Чтение/Запись (R/W)

Структура:  
Значения 0...65535 (Значение Уставки=0 интерпретируется как равное 1)

Описание:  
Регистр содержит значение уставки в секундах таймера автовозврата выхода канала 5

#### MODBUS RTU

Адрес регистра - 336, функции 03,04,06,16

#### RNET

канал 1, регистр 61, тип Uint

Примечание1. Значение регистра TIMER\_SET\_K5 сохраняется в энергонезависимой памяти

#### **89. «Уставка таймера канала 6»**

Мнемоническое имя - TIMER\_SET\_K6  
Размер в байтах - 2  
Тип данных - unsigned int  
Доступ - Чтение/Запись (R/W)

Структура:  
Значения 0...65535 (Значение Уставки=0 интерпретируется как равное 1)

Описание:  
Регистр содержит значение уставки в секундах таймера автовозврата выхода канала 6

#### MODBUS RTU

Адрес регистра - 337, функции 03,04,06,16

#### RNET

канал 1, регистр 62, тип Uint

Примечание1. Значение регистра TIMER\_SET\_K6 сохраняется в энергонезависимой памяти

#### **90. «Уставка таймера канала 7»**

Мнемоническое имя - TIMER\_SET\_K7  
Размер в байтах - 2  
Тип данных - unsigned int  
Доступ - Чтение/Запись (R/W)

					ПИМФ.426439.001-01 РЭ	Лист
Изм	Лист	№ докум.	Подпись	Дата		67

Структура:  
Значения 0...65535(Значение Уставки=0 интерпретируется как равное 1)

Описание:  
Регистр содержит значение уставки в секундах таймера автовозврата выхода канала 7

MODBUS RTU

Адрес регистра - 338, функции 03,04,06,16

RNET

канал 1, регистр 63, тип Uint

Примечание1. Значение регистра TIMER\_SET\_K7 сохраняется в энергонезависимой памяти

**91. «Уставка таймера канала 8»**

Мнемоническое имя - TIMER\_SET\_K8

Размер в байтах - 2

Тип данных - unsigned int

Доступ - Чтение/Запись (R/W)

Структура:  
Значения 0...65535 (Значение Уставки=0 интерпретируется как равное 1)

Описание:  
Регистр содержит значение уставки в секундах таймера автовозврата выхода канала 8

MODBUS RTU

Адрес регистра - 339, функции 03,04,06,16

RNET

канал 1, регистр 64, тип Uint

Примечание1. Значение регистра TIMER\_SET\_K8 сохраняется в энергонезависимой памяти

**92. «Уставка таймера канала 9»**

Мнемоническое имя - TIMER\_SET\_K9

Размер в байтах - 2

Тип данных - unsigned int

Доступ - Чтение/Запись (R/W)

Структура:  
Значения 0...65535 (Значение Уставки=0 интерпретируется как равное 1)

Описание:  
Регистр содержит значение уставки в секундах таймера автовозврата выхода канала 9

MODBUS RTU

Адрес регистра - 340, функции 03,04,06,16

RNET

канал 1, регистр 65, тип Uint

Примечание1. Значение регистра TIMER\_SET\_K9 сохраняется в энергонезависимой памяти

**93. «Уставка таймера канала 10»**

Мнемоническое имя - TIMER\_SET\_K10

Размер в байтах - 2

Тип данных - unsigned int

Доступ - Чтение/Запись (R/W)

Структура:  
Значения 0...65535 (Значение Уставки=0 интерпретируется как равное 1)

					ПИМФ.426439.001-01 РЭ	Лист
Изм	Лист	№ докум.	Подпись	Дата		68

Описание:

Регистр содержит значение уставки в секундах таймера автовозврата выхода канала 10

MODBUS RTU

Адрес регистра - 341, функции 03,04,06,16

RNET

канал 1, регистр 66, тип Uint

Примечание1. Значение регистра TIMER\_SET\_K10 сохраняется в энергонезависимой памяти

**94. «Уставка таймера канала 11»**

Мнемоническое имя – TIMER\_SET\_K11

Размер в байтах - 2

Тип данных - unsigned int

Доступ - Чтение/Запись (R/W)

Структура:

Значения 0...65535 (Значение Уставки=0 интерпретируется как равное 1)

Описание:

Регистр содержит значение уставки в секундах таймера автовозврата выхода канала 11

MODBUS RTU

Адрес регистра - 342, функции 03,04,06,16

RNET

канал 1, регистр 67, тип Uint

Примечание1. Значение регистра TIMER\_SET\_K11 сохраняется в энергонезависимой памяти

**95. «Уставка таймера канала 12»**

Мнемоническое имя – TIMER\_SET\_K12

Размер в байтах - 2

Тип данных - unsigned int

Доступ - Чтение/Запись (R/W)

Структура:

Значения 0...65535 (Значение Уставки=0 интерпретируется как равное 1)

Описание:

Регистр содержит значение уставки в секундах таймера автовозврата выхода канала 12

MODBUS RTU

Адрес регистра - 343, функции 03,04,06,16

RNET

канал 1, регистр 68, тип Uint

Примечание1. Значение регистра TIMER\_SET\_K12 сохраняется в энергонезависимой памяти

**96. «Уставка таймера канала 13»**

Мнемоническое имя – TIMER\_SET\_K13

Размер в байтах - 2

Тип данных - unsigned int

Доступ - Чтение/Запись (R/W)

Структура:

Значения 0...65535 (Значение Уставки=0 интерпретируется как равное 1)

Описание:

Регистр содержит значение уставки в секундах таймера автовозврата выхода канала 13

					ПИМФ.426439.001-01 РЭ	Лист
Изм	Лист	№ докум.	Подпись	Дата		69

MODBUS RTU

Адрес регистра - 344, функции 03,04,06,16

RNET

канал 1, регистр 69, тип Uint

Примечание1. Значение регистра TIMER\_SET\_K13 сохраняется в энергонезависимой памяти

**97. «Уставка таймера канала 14»**

Мнемоническое имя – TIMER\_SET\_K14

Размер в байтах - 2

Тип данных - unsigned int

Доступ - Чтение/Запись (R/W)

Структура:

Значения 0...65535 (Значение Уставки=0 интерпретируется как равное 1)

Описание:

Регистр содержит значение уставки в секундах таймера автовозврата выхода канала 14

MODBUS RTU

Адрес регистра - 345, функции 03,04,06,16

RNET

канал 1, регистр 70, тип Uint

Примечание1. Значение регистра TIMER\_SET\_K14 сохраняется в энергонезависимой памяти

**98. «Уставка таймера канала 15»**

Мнемоническое имя – TIMER\_SET\_K15

Размер в байтах - 2

Тип данных - unsigned int

Доступ - Чтение/Запись (R/W)

Структура:

Значения 0...65535 (Значение Уставки=0 интерпретируется как равное 1)

Описание:

Регистр содержит значение уставки в секундах таймера автовозврата выхода канала 15

MODBUS RTU

Адрес регистра - 346, функции 03,04,06,16

RNET

канал 1, регистр 71, тип Uint

Примечание1. Значение регистра TIMER\_SET\_K15 сохраняется в энергонезависимой памяти

**99. «Уставка таймера канала 16»**

Мнемоническое имя – TIMER\_SET\_K16

Размер в байтах - 2

Тип данных - unsigned int

Доступ - Чтение/Запись (R/W)

Структура:

Значения 0...65535 (Значение Уставки=0 интерпретируется как равное 1)

Описание:

Регистр содержит значение уставки в секундах таймера автовозврата выхода канала 16

MODBUS RTU

Адрес регистра - 347, функции 03,04,06,16

					ПИМФ.426439.001-01 РЭ	Лист
Изм	Лист	№ докум.	Подпись	Дата		70

RNET

канал 1, регистр 72, тип Uint

Примечание1. Значение регистра TIMER\_SET\_K16 сохраняется в энергонезависимой памяти

					ПИМФ.426439.001-01 РЭ	Лист
Изм	Лист	№ докум.	Подпись	Дата		71

## Приложение 2

### Регистровая модель протокола DCS модуля MDS DIO-16BD/SR

#### 1. ASCII формат

Устройства, использующие ASCII (American Standard Code for Information Exchange) формат протокола обмена, принимают и передают сообщения в виде последовательности кодов символов, Каждый символ представлен байтом кода .

ASCII формат протокола обмена позволяет использовать языки программирования высокого уровня для разработки программной поддержки коммуникаций.

#### 2. Синтаксис команд

Синтаксис команд протокола DCS совместим с синтаксисом команд серии модулей ADAM 4000 и аналогичных.

Обмен информацией организован по принципу «Запрос»-«Ответ».

Сетевой контроллер посылает запросы ведомым устройствам в виде команд. Ведомые устройства посылают ответные сообщения на запросы.

*Общая структура команды:*

{Разделитель}[Адрес]{Код команды}[Данные][Контрольная сумма]{Возврат каретки}

Фигурными скобками выделены обязательные позиции, позиции, выделенные квадратными скобками, могут отсутствовать.

##### 1)Разделитель

В качестве разделителя могут использоваться символы:

%, #, \$, @, ~

##### 2) Адрес

Адрес представляет собой 2 символа цифр шестнадцатеричной системы счисления

##### 3) Код команды

Код команды представляет собой последовательность символов, определённую типом команды

##### 4)Данные

Данные представляют собой последовательность символов, определённую типом команды

##### 5)Контрольная сумма

Контрольная сумма представляет собой 2 символа цифр шестнадцатеричной системы счисления.

Контрольная сумма сообщения вычисляется сложением кодов всех символов сообщения кроме символов контрольной суммы и возврата каретки без учёта переноса (по модулю 256)

##### 6) Возврат каретки

Символ возврата каретки

(ASCII код Возврата каретки – 0D в шестнадцатеричной системе счисления)

*Общая структура ответного сообщения:*

{Разделитель}[Адрес][Данные][Контрольная сумма]{Возврат каретки}

									Лист
									72
Изм	Лист	№ докум.	Подпись	Дата	ПИМФ.426439.001-01 РЭ				



Фигурными скобками выделены обязательные позиции, позиции, выделенные квадратными скобками, могут отсутствовать.

Ответное сообщение на команды #\*\*, ~\*\* не посылается.

#### 1) Разделитель

В качестве разделителя могут использоваться символы:

!, ?, >

#### 2) Адрес

Адрес представляет собой 2 символа цифр шестнадцатеричной системы счисления

#### 3) Данные

Данные представляют собой последовательность символов, определённую типом команды (запроса)

#### 4) Контрольная сумма

Контрольная сумма представляет собой 2 символа цифр шестнадцатеричной системы счисления.

Контрольная сумма сообщения вычисляется сложением кодов всех символов сообщения кроме символов контрольной суммы и возврата каретки без учёта переноса (по модулю 256)

#### 5) Возврат каретки

Символ возврата каретки

(ASCII код Возврата каретки – 0D в шестнадцатеричной системе счисления)

Ответное сообщение на команды с неверным синтаксисом или недопустимыми данными, может отсутствовать.

**Все символы команды должны быть из верхнего регистра!**

### 3. Перечень команд протокола DCS модуля MDS DIO-16BD/SR

В таблице 3.1 представлен набор команд протокола DCS прибора DIO-16BD/SR. В одной строке таблицы находятся команды записи и чтения, а также ответы на них при обращении к определённому регистру DIO-16BD/SR.

В последней графе таблицы указан пункт подробного описания команд

#### 3.1 Таблица команд модуля MDS DIO-16BD/SR

Регистр	Чтение	Ответ	Запись	Ответ	Описание
Сетевой адрес	\$AA2	!AAtccff	%AAnntccff	!AA	П. 3.2.1
Скорость передачи данных	\$AA2	!AAtccff	%AAnntccff	!AA	П.3.2.1
Формат передачи DCS	\$AA2	!AAtccff	%AAnntccff	!AA	П.3.2.1
Направление	~AARD	!AAhhhh	~AARDhhhh	!AA	П.3.2.2
Входы , Выходы	@AA \$AA6	>hhhh !hhhh00	- -	- -	П.3.2.3
Выходы	-	-	#AABBDD @AAhhhh	> >	П.3.2.4
Выходы Предустановка 1	~AARP	!AAhhhh	~AARPhhhh	!AA	П.3.2.5
Выходы Предустановка 2	~AARS	!AAhhhh	~AARShhhh	!AA	П.3.2.6
Сохранение Выходов 1	-	-	~AA5P	!AA	П.3.2.7
Сохранение Выходов 2	-	-	~AA5S	!AA	П.3.2.8
Контроль Выходов	~AARO	!AA00hh	~AARO00hh	!AA	П.3.2.9
Сохранённые Выходы	~AASP	!AAhhhh	-	-	П.3.2.10
Синхроввод	-	-	#**	-	П.3.2.11
Входы Синхроввод	\$AA4	!Shhhh00	-	-	П.3.2.12
Защёлка «1»	\$AAL1	!hhhh	-	-	П.3.2.13
Защёлка «0»	\$AAL0	!hhhh	-	-	П.3.2.14
Регистр	Команда	Ответ	Команда Зп.	Ответ	Описание

						Лист
						73
Изм	Лист	№ докум.	Подпись	Дата	ПИМФ.426439.001-01 РЭ	

	Чт.				
Сброс защёлки	-	-	\$AAC \$AALChhhh	!AA !AA	П.3.2.15
Фильтр 1	~AARF	!AAhhhh	~AAF0h	!AA	П.3.2.16
Фильтр 2	~AARF	!AAhhhh	~AAF1h	!AA	П.3.2.17
Фильтр 3	~AARF	!AAhhhh	~AAF2h	!AA	П.3.2.18
Фильтр 4	~AARF	!AAhhhh	~AAF3h	!AA	П.3.2.19
Тип логики	~AARL	!AAhhhh	~AARLhhhh	!AA	П.3.2.20
Версия ПО	\$AAF	!AAasdata	-	-	П.3.2.21
Имя Прибора	\$AAM	!AAasdata	~AAOasdata	!AA	П.3.2.22
Тайм-аут системного сторожевого таймера	~AA2	!AAhhhh	~AA3Ehhhh	!AA	П.3.2.23
Статус системного сторожевого таймера	~AA0	!AASS	~AA1	!AA	П.3.2.24
Секунды, Минуты, Часы	\$AAT	!AAttmmss	\$AATttmmss	!AA	П.3.2.25
Сутки	\$AAK	!AA0000dddd	\$AAK0000dddd	!AA	П.3.2.26
Статус самодиагностики	\$AAD	!AAhhhh	-	-	П.3.2.27
Статус устройства ввода-вывода	\$AAS	!AAhh	-	-	П.3.2.28
Статус рестарта	\$AA5	!AAS	-	-	П.3.2.29
Разрешение счёта	~AACE	!AAhhhh	~AACEhhhh	!AA	П.3.2.30
Фронт счёта	~AACF	!AAhhhh	~AACFhhhh	!AA	П.3.2.31
Направление счёта	~AACD	!AAhhhh	~AACDhhhh	!AA	П.3.2.32
Флаги переполнения счётчиков	~AACO	!AAhhhh	-	-	П.3.2.33
Сброс счётчиков	-	-	\$AACNN ~AACChhhh	!AA !AA	П.3.2.34
Сброс флагов переполнения счётчиков	-	-	~AACRhhhh	!AA	П.3.2.35
Счётчик 1...Счётчик 16	#AAnn	!AAdddd	~AACVmmdddd	!AA	П.3.2.36
Контроль индикации 1	\$AA8 \$AAIC	!AAV !AAhh	\$AA8V \$AAIChh	!AA	П.3.2.37
Контроль индикации 2	\$AAIM	!AAhh	\$AAIMhh	!AA	П.3.2.38
Индикаторы Группа 1, Индикаторы Группа 2	\$AAXL	!AAhhhh	\$AAXLhhhh	!AA	П.3.2.39
Атрибут Мерцание Индикаторов Группы 1, Атрибут Мерцание Индикаторов Группы 2	\$AAXF	!AAhhhh	\$AAXFhhhh	!AA	П.3.2.40
Атрибут Фаза Мерцания Индикаторов Группы 1, Атрибут Фаза Мерцания Индикаторов Группы 2	\$AAXP	!AAhhhh	\$AAXPhhhh	!AA	П.3.2.41
-			~**	-	П.3.2.42
Идентификатор прибора	\$AAID	!AAhh	-	-	П.3.2.43

### 3.2 Описание команд модуля MDS DIO-16BD/SR

3.2.1 Команды обращения к регистрам «Сетевой адрес», «Скорость передачи данных», «Формат передачи DCS»

#### 3.2.1.1 %AAnnttccff

Описание: Устанавливает сетевой адрес, скорость передачи данных, формат передачи DCS

Команда: %AAnnttccff[Контрольная сумма]{Возврат каретки}

% - разделитель

AA - текущий адрес прибора

nn - новый адрес прибора (2 символа цифр шестнадцатеричной системы счисления диапазон 01... F6)

tt - 40

cc - новая скорость передачи данных (См. Приложение 1 п.15)

ff - формат передачи DCS

ff=00 – сообщения передаются без контрольной суммы

ff=40 - сообщения передаются с контрольной суммой

Ответное сообщение: !AA - успешное выполнение команды

?AA – команда не выполнена

Пример:

Команда: %0105400A00  
изменяет адрес прибора с 01 на 05, устанавливает скорость передачи данных 115200 бод,

									Лист
									74
Изм	Лист	№ докум.	Подпись	Дата	ПИМФ.426439.001-01 РЭ				

формат                      передачи                      без                      контрольной                      суммы.

Ответное сообщение: !05

### 3.2.1.2 \$AA2

Описание: Считывает сетевой адрес, скорость передачи данных, формат передачи DCS

Команда: \$AA2[Контрольная сумма]{Возврат каретки}

\$ - разделитель

AA - текущий адрес прибора

2 - код команды

Ответное сообщение: !AAttccff - успешное выполнение команды  
?AA – команда не выполнена

tt - 40

cc - скорость передачи данных ( См. Приложение 1 п.15)

ff - формат передачи DCS

ff=00 – сообщения передаются без контрольной суммы

ff=40 - сообщения передаются с контрольной суммой

Пример:

Команда: \$012

Ответное сообщение: !05400A00

Примечание 1. Синтаксическая или коммуникационная ошибка в запросе может приводить к отсутствию ответного сообщения.

Примечание 2. Новое значение скорости передачи данных действует после выключения и включения прибора (сброса по питанию)

### 3.2.2 Команды обращения к регистру «Направление»

#### 3.2.2.1 ~AARDhhhh

Описание: Устанавливает направление передачи дискретных каналов (ввод или вывод)

Команда: ~AARDhhhh[Контрольная сумма]{Возврат каретки}

~ - разделитель

AA - текущий адрес прибора

hhhh - направление передачи дискретных каналов (4 символа цифр шестнадцатеричной системы счисления)  
(См. Приложение 1 п.28)

Ответное сообщение: !AA - успешное выполнение команды  
?AA – команда не выполнена

					ПИМФ.426439.001-01 РЭ	Лист
Изм	Лист	№ докум.	Подпись	Дата		75

Пример:

Команда: ~0ARDFFF0 Устанавливает направление передачи для каналов 1..4 – ввод  
для каналов 5...16 -вывод

Ответное сообщение: !0A

### 3.2.2.2 ~AARD

Описание: Считывает направление передачи дискретных каналов (ввод или вывод)

Команда: ~AARD[Контрольная сумма]{Возврат каретки}

~ - разделитель

AA - текущий адрес прибора

Ответное сообщение: !AAhhhh - успешное выполнение команды  
?AA – команда не выполнена

hhhh - направление передачи дискретных каналов (4 символа цифр шестнадцатеричной системы счисления)  
(См. Приложение 1 п.28)

Пример:

Команда: ~0ARD Считывает направление передачи для каналов 1..16

Ответное сообщение: !0A000F (1..4 каналы – вывод, 5...16 – ввод)

Примечание 1. Синтаксическая или коммуникационная ошибка в запросе может приводить к отсутствию ответного сообщения.

### 3.2.3 Команды обращения к регистрам «Входы», «Выходы»

#### 3.2.3.1 @AA

Описание: Считывает состояние дискретных каналов ввода /вывода

Команда: @AA[Контрольная сумма]{Возврат каретки}

@ - разделитель

AA - текущий адрес прибора

Ответное сообщение: >hhhh - успешное выполнение команды  
?AA – команда не выполнена

hhhh - состояние дискретных каналов (4 символа цифр шестнадцатеричной системы счисления)

Пример:

Команда: @0A Считывает состояние дискретных каналов 1..16

Ответное сообщение: !0A000F (1..4 каналы – «1», 5...16 каналы – «0»)

#### 3.2.3.2 \$AA6

Описание: Считывает состояние дискретных каналов ввода /вывода

					ПИМФ.426439.001-01 РЭ	Лист
Изм	Лист	№ докум.	Подпись	Дата		76

Команда: \$AA6[Контрольная сумма]{Возврат каретки}

\$ - разделитель

AA - текущий адрес прибора

6 - код команды

Ответное сообщение: !hhhh00 - успешное выполнение команды

?AA – команда не выполнена

hhhh - состояние дискретных каналов (4 символа цифр шестнадцатеричной системы счисления )

Пример:

Команда: \$0A6 Считывает состояние дискретных каналов 1..16

Ответное сообщение: !0A00F00 (1...4 каналы – «1», 5...16 каналы – «0»)

Примечание 1. Синтаксическая или коммуникационная ошибка в запросе может приводить к отсутствию ответного сообщения.

### 3.2.4 Команды обращения к регистру «Выходы»

#### 3.2.4.1 #AABBDD

Описание: Устанавливает состояние дискретных каналов вывода

Команда: #AABBDD[Контрольная сумма]{Возврат каретки}

# - разделитель

AA - текущий адрес прибора

BB - адрес дискретного канала вывода

DD - значение состояния дискретных выходов

Байтовая адресация дискретных выходов:

При BB=00 или BB=0A дискретные каналы вывода 1...8 устанавливаются в соответствии со значением DD

При BB=0B дискретные каналы вывода 9...16 устанавливаются в соответствии со значением DD

Битовая адресация дискретных выходов:

При BB=1c или BB=Ac один из дискретных каналов вывода 1...8, определяемый по значению “с” устанавливается в соответствии со значением DD (DD=00 – «Выключен», DD=01 – «Включен»)

При BB=Bc один из дискретных каналов вывода 9...16, определяемый по значению “с” устанавливается в соответствии со значением DD (DD=00 – «Выключен», DD=01 – «Включен»)

Примечание: 1 и 9 каналу соответствует значение c=0

2 и 10 каналу соответствует значение c=1 и т.д.

Ответное сообщение: > - успешное выполнение команды

?AA – команда не выполнена

Пример:

Команда: #0AA501 Устанавливает 6 дискретный канал вывода в состояние «Включено»

Ответное сообщение: >

					ПИМФ.426439.001-01 РЭ	Лист
						77
Изм	Лист	№ докум.	Подпись	Дата		

### 3.2.4.2 @AAhhhh

Описание: Устанавливает состояние дискретных каналов ввода /вывода

Команда: @AAhhhh[Контрольная сумма]{Возврат каретки}

@ - разделитель

AA - текущий адрес прибора

hhhh - состояние дискретных каналов вывода (4 символа цифр шестнадцатеричной системы счисления)

Ответное сообщение: > - успешное выполнение команды  
?AA – команда не выполнена

Пример:

Команда:	@0A5555	Устанавливает состояние дискретных каналов 1..16
	1,3,5,7,9,11,13,15	каналы - «Включено»
	2,4,6,8,10,12,14,16	каналы –«Выключено»

Ответное сообщение: >

Примечание 1. Синтаксическая или коммуникационная ошибка в запросе может приводить к отсутствию ответного сообщения.

### 3.2.5 Команды обращения к регистру «Выходы Предустановка 1»

#### 3.2.5.1 ~AARPhhhh

Описание: Устанавливает состояние дискретных каналов вывода при включении питания

Команда: ~AARPhhhh[Контрольная сумма]{Возврат каретки}

~ - разделитель

AA - текущий адрес прибора

RP - код команды

hhhh - значение состояния дискретных выходов при включении питания (4 символа цифр шестнадцатеричной системы счисления) (См. Приложение 1 п.39)

Ответное сообщение: !AA - успешное выполнение команды  
?AA – команда не выполнена

Пример:

Команда:	~0ARPF0	Устанавливает состояние дискретных каналов вывода при включении питания 1..4 – «Выключено»,	для каналов 5..16 «Включено»
----------	---------	---	------------------------------

Ответное сообщение: !0A

#### 3.2.5.2 ~AARP

Описание: Считывает состояние дискретных каналов вывода при включении питания

Команда: ~AARP[Контрольная сумма]{Возврат каретки}

					ПИМФ.426439.001-01 РЭ	Лист
Изм	Лист	№ докум.	Подпись	Дата		78

~ - разделитель  
AA - текущий адрес прибора  
RP – код команды

*Ответное сообщение:* !AAhhhh - успешное выполнение команды  
hhhh - значение состояния дискретных выходов при включении питания (4 символа цифр шестнадцатеричной системы счисления) (См. Приложение 1 п.39)

?AA – команда не выполнена

**Пример:**

**Команда:** ~0ARP Считывает состояние дискретных каналов выхода при включении питания 1..16

**Ответное сообщение:** !0A FFF0

Примечание 1. Синтаксическая или коммуникационная ошибка в запросе может приводить к отсутствию ответного сообщения.

### 3.2.6 Команды обращения к регистру «Выходы Предустановка 2»

#### 3.2.6.1 ~AARShhhh

Описание: Устанавливает состояние дискретных каналов вывода при срабатывании системного сторожевого таймера

*Команда:* ~AARShhhh[Контрольная сумма]{Возврат каретки}

~ - разделитель  
AA - текущий адрес прибора  
RS - код команды  
hhhh - значение состояния дискретных выходов при срабатывании системного сторожевого таймера (4 символа цифр шестнадцатеричной системы счисления) (См. Приложение 1 п.40)

*Ответное сообщение:* !AA - успешное выполнение команды  
?AA – команда не выполнена

**Пример:**

**Команда:** ~0ARSFFF0 Устанавливает состояние дискретных каналов вывода при срабатывании системного сторожевого таймера 1..4 – «Выключено», для каналов 5...16 «Включено»

**Ответное сообщение:** !0A

#### 3.2.6.2 ~AARS

Описание: Считывает состояние дискретных каналов вывода при срабатывании системного сторожевого таймера

*Команда:* ~AARS[Контрольная сумма]{Возврат каретки}

~ - разделитель  
AA - текущий адрес прибора  
RS – код команды

*Ответное сообщение:* !AAhhhh - успешное выполнение команды

					ПИМФ.426439.001-01 РЭ	Лист
Изм	Лист	№ докум.	Подпись	Дата		79

hhhh - значение состояния дискретных выходов при включении питания (4 символа цифр шестнадцатеричной системы счисления) (См. Приложение 1 п.40)

?AA – команда не выполнена

**Пример:**

Команда: ~0ARS Считывает состояние дискретных каналов выхода при срабатывании системного сторожевого таймера 1..16

Ответное сообщение: !0A FFF0

Примечание 1. Синтаксическая или коммуникационная ошибка в запросе может приводить к отсутствию ответного сообщения.

### 3.2.7 Команда обращения к регистру «Сохранение Выходов 1»

#### 3.2.7.1 ~AA5P

Описание: Устанавливает состояние дискретных каналов вывода при включении питания. «Выходы Предустановка 1»= «Выходы» (Текущее состояние дискретных каналов вывода)

~ - разделитель

AA - текущий адрес прибора

5P - код команды

Ответное сообщение: !AA - успешное выполнение команды

?AA – команда не выполнена

**Пример:**

Текущее состояние выходов: «Выходы»=00FF  
Команда: ~015P Устанавливает состояние дискретных каналов вывода при включении питания «Выходы Предустановка 1»=00FF 1..8 – «Включено», для каналов 9..16 «Выключено»

Ответное сообщение: !01

Примечание 1. Синтаксическая или коммуникационная ошибка в запросе может приводить к отсутствию ответного сообщения.

### 3.2.8 Команда обращения к регистру «Сохранение Выходов 2»

#### 3.2.8.1 ~AA5S

Описание: Устанавливает состояние дискретных каналов вывода при срабатывании системного сторожевого таймера. «Выходы Предустановка 2»= «Выходы» (Текущее состояние дискретных каналов вывода)

~ - разделитель

AA - текущий адрес прибора

5S - код команды

Ответное сообщение: !AA - успешное выполнение команды

?AA – команда не выполнена

**Пример:**

Текущее состояние выходов: «Выходы»=00FF  
Команда: ~015S Устанавливает состояние дискретных каналов вывода при срабатыва-

					ПИМФ.426439.001-01 РЭ	Лист
						80
Изм	Лист	№ докум.	Подпись	Дата		



нии системного сторожевого таймера «Выходы Предустановка 2»=00FF 1..8 – «Включено»,  
для каналов 9...16 «Выключено»

Ответное сообщение: !01

Примечание 1. Синтаксическая или коммуникационная ошибка в запросе может приводить к отсутствию ответного сообщения.

### 3.2.9 Команды обращения к регистру «Контроль Выходов»

#### 3.2.9.1 ~AARO00hh

Описание: Устанавливает выбор источника значения состояния дискретных каналов вывода при включении питания и при срабатывании системного сторожевого таймера

Команда: ~AARO00hh[Контрольная сумма]{Возврат каретки}

~ - разделитель

AA - текущий адрес прибора

RO - код команды

hh - значение кода выбора значения состояния дискретных выходов при включении питания и при срабатывании системного сторожевого таймера (2 символа цифр шестнадцатеричной системы счисления) (См. Приложение 1 п.66)

Ответное сообщение: !AA - успешное выполнение команды  
?AA – команда не выполнена

Пример:

Команда: ~0ARO0003 Устанавливает состояние дискретных каналов вывода при включении питания «Выходы»= «Сохранённые выходы», при срабатывании системного сторожевого таймера «Выходы»= «Выходы Предустановка 2»

Ответное сообщение: !0A

#### 3.2.9.2 ~AARO

Описание: Считывает выбор источника значения состояния дискретных каналов вывода при включении питания и при срабатывании системного сторожевого таймера

Команда: ~AARO[Контрольная сумма]{Возврат каретки}

~ - разделитель

AA - текущий адрес прибора

RO - код команды

Ответное сообщение: !AA00hh - успешное выполнение команды  
?AA – команда не выполнена

hh - значение кода выбора значения состояния дискретных выходов при включении питания и при срабатывании системного сторожевого таймера (2 символа цифр шестнадцатеричной системы счисления) (См. Приложение 1 п.66)

Пример:

Команда: ~0ARO

Ответное сообщение: !0A0003

					ПИМФ.426439.001-01 РЭ	Лист
Изм	Лист	№ докум.	Подпись	Дата		81

Примечание 1. Синтаксическая или коммуникационная ошибка в запросе может приводить к отсутствию ответного сообщения.

### 3.2.10 Команда обращения к регистру «Сохранённые Выходы»

#### 3.2.10.1 ~AASP

Описание: Считывает значение состояния дискретных каналов вывода при предшествующем выключении питания.

Команда: ~AASP[Контрольная сумма]{Возврат каретки}

~ - разделитель

AA - текущий адрес прибора

SP - код команды

Ответное сообщение: !AAhhhh - успешное выполнение команды

?AA – команда не выполнена

hhhh - значение состояния дискретных выходов при предшествующем выключении питания (4 символа цифр шестнадцатеричной системы счисления)

Пример:

Команда: ~0ASP

Ответное сообщение: !0A1111

Примечание 1. Синтаксическая или коммуникационная ошибка в запросе может приводить к отсутствию ответного сообщения.

### 3.2.11 Команда обращения к регистру «Синхроввод»

#### 3.2.11.1 #\*\*

Описание: Фиксирует текущее состояние дискретных каналов ввода всех приборов DIO-16BD/SR (Синхронная выборка)

«Входы Синхроввод»= «Входы»

# - разделитель

\*\* - код команды

Ответное сообщение: Отсутствует

Пример:

Текущее состояние входов: «Входы»=00FF

Команда: Фиксирует состояние дискретных каналов ввода «Входы Синхроввод»= «Входы»

Ответное сообщение: отсутствует

### 3.2.12 Команда обращения к регистру «Входы Синхроввод»

#### 3.2.12.1 \$AA4

Описание: Считывает зафиксированное значение состояния дискретных каналов ввода после синхронной выборки (п. 3.2.11)

					ПИМФ.426439.001-01 РЭ	Лист
						82
Изм	Лист	№ докум.	Подпись	Дата		

*Команда:* \$AA4[Контрольная сумма]{Возврат каретки}

~ - разделитель  
AA - текущий адрес прибора  
4 - код команды

*Ответное сообщение:* !Shhhh00 - успешное выполнение команды  
?AA – команда не выполнена

S=1 - при первом считывании после синхронной выборки

S=0 - при последующих считываниях

hhhh - зафиксированное значение состояния дискретных входов после команды синхронной выборки (п.3.2.11) (4 символа цифр шестнадцатеричной системы счисления)

**Пример:**

**Команда:** \$0A4

**Ответное сообщение:** !1FFFF00

Примечание 1. Синтаксическая или коммуникационная ошибка в запросе может приводить к отсутствию ответного сообщения.

### 3.2.13 Команда обращения к регистру «Защёлка «1»»

#### 3.2.13.1 \$AAL1

Описание: Считывает значение состояния защёлки «1» дискретных каналов ввода.

*Команда:* \$AAL1[Контрольная сумма]{Возврат каретки}

\$ - разделитель  
AA - текущий адрес прибора  
L1 - код команды

*Ответное сообщение:* !hhhh - успешное выполнение команды  
?AA – команда не выполнена

hhhh - значение состояния защёлки «1» дискретных каналов ввода (4 символа цифр шестнадцатеричной системы счисления).(Приложение 1 п. 31)

**Пример:**

**Команда:** \$0AL1

**Ответное сообщение:** !FF00

Примечание 1. Синтаксическая или коммуникационная ошибка в запросе может приводить к отсутствию ответного сообщения.

### 3.2.14 Команда обращения к регистру «Защёлка «0»»

#### 3.2.14.1 \$AAL0

Описание: Считывает значение состояния защёлки «0» дискретных каналов ввода.

*Команда:* \$AAL0[Контрольная сумма]{Возврат каретки}

					ПИМФ.426439.001-01 РЭ	Лист
						83
Изм	Лист	№ докум.	Подпись	Дата		

\$ - разделитель  
AA - текущий адрес прибора  
L0 - код команды

*Ответное сообщение:* !hhhh - успешное выполнение команды  
?AA – команда не выполнена

hhhh - значение состояния защёлки «0» дискретных каналов ввода (4 символа цифр шестнадцатеричной системы счисления).(Приложение 1 п. 32)

**Пример:**

**Команда:** \$0AL0

**Ответное сообщение:** !00FF

Примечание 1. Синтаксическая или коммуникационная ошибка в запросе может приводить к отсутствию ответного сообщения.

### 3.2.15 Команда обращения к регистру «Сброс защёлок»

#### 3.2.15.1 \$AAC

Описание: Сбрасывает защёлку «1» и защёлку «0» в нулевое состояние

*Команда:* \$AAC[Контрольная сумма]{Возврат каретки}

\$ - разделитель  
AA - текущий адрес прибора  
C - код команды

*Ответное сообщение:* !AA - успешное выполнение команды  
?AA – команда не выполнена

**Пример:**

**Команда:** \$0AC Устанавливает «Защёлка 1»=0000, «Защёлка 0»=0000

**Ответное сообщение:** !0A

#### 3.2.15.2 \$AALChhhh

Описание: Сбрасывает защёлку «1» и защёлку «0» в нулевое состояние по битам

*Команда:* \$AALChhhh[Контрольная сумма]{Возврат каретки}

\$ - разделитель  
AA - текущий адрес прибора  
LC - код команды

hhhh – маска побитного сброса (4 символа цифр шестнадцатеричной системы счисления).(Приложение 1 п. 33)

*Ответное сообщение:* !AA - успешное выполнение команды  
?AA – команда не выполнена

					ПИМФ.426439.001-01 РЭ	Лист
Изм	Лист	№ докум.	Подпись	Дата		84

Пример:

«Защёлка 1»=FFFF  
«Защёлка 0»=AAAA  
Команда: \$0ALCAAAA Устанавливает «Защёлка 1»=5555, «Защёлка 0»=0000

Ответное сообщение: !0A

Примечание 1. Синтаксическая или коммуникационная ошибка в запросе может приводить к отсутствию ответного сообщения.

### 3.2.16 Команды обращения к регистру «Фильтр 1»

#### 3.2.16.1 ~AAF0h

Описание: Устанавливает значение постоянной времени цифрового фильтра для дискретных каналов ввода 1...4

Команда: ~AAF0h[Контрольная сумма]{Возврат каретки}

~ - разделитель

AA - текущий адрес прибора

F0 - код команды

h – код постоянной времени цифрового фильтра(Приложение 1 п. 34)

Ответное сообщение: !AA - успешное выполнение команды  
?AA – команда не выполнена

Пример:

Команда: ~05F03 Устанавливает значение постоянной времени цифрового фильтра для дискретных каналов ввода 1...4 равное 140мс (код 3)

Ответное сообщение: !05

#### 3.2.16.2 ~AARF

Описание: Считывает значения постоянной времени цифрового фильтра для дискретных каналов ввода 1...4, 5...8, 9...12, 13...16

Команда: ~AARF[Контрольная сумма]{Возврат каретки}

~ - разделитель

AA - текущий адрес прибора

RF - код команды

Ответное сообщение: !AAhhhh - успешное выполнение команды  
hhhh – коды постоянной времени цифрового фильтра  
Дискретных каналов 1...4 (младший символ), 5...8, 9...12, 13...16 (Приложение 1 п. 34)

?AA – команда не выполнена

Пример:

					ПИМФ.426439.001-01 РЭ	Лист
Изм	Лист	№ докум.	Подпись	Дата		85

Команда:

~05RF

Ответное сообщение: !053210

Значение постоянной времени цифрового фильтра для дискретных каналов ввода 1...4 равно 0мс (код 0)

Значение постоянной времени цифрового фильтра для дискретных каналов ввода 5...8 равно 35мс (код 1)

Значение постоянной времени цифрового фильтра для дискретных каналов ввода 9...12 равно 70мс (код 2)

Значение постоянной времени цифрового фильтра для дискретных каналов ввода 13...16 равно 140мс (код 3)

Примечание 1. Синтаксическая или коммуникационная ошибка в запросе может приводить к отсутствию ответного сообщения.

### 3.2.17 Команды обращения к регистру «Фильтр 2»

#### 3.2.17.1 ~AAF1h

Описание: Устанавливает значение постоянной времени цифрового фильтра для дискретных каналов ввода 5...8

Команда: ~AAF1h[Контрольная сумма]{Возврат каретки}

~ - разделитель

AA - текущий адрес прибора

F1 - код команды

h – код постоянной времени цифрового фильтра(Приложение 1 п. 34)

Ответное сообщение: !AA - успешное выполнение команды

?AA – команда не выполнена

Пример:

Команда: ~05F13 Устанавливает значение постоянной времени цифрового фильтра для дискретных каналов ввода 5...8 равно 140мс (код 3)

Ответное сообщение: !05

Примечание 1. Синтаксическая или коммуникационная ошибка в запросе может приводить к отсутствию ответного сообщения.

#### 3.2.17.2 ~AARF (п. 3.2.16.2)

### 3.2.18 Команды обращения к регистру «Фильтр 3»

#### 3.2.18.1 ~AAF2h

Описание: Устанавливает значение постоянной времени цифрового фильтра для дискретных каналов ввода 9...12

Команда: ~AAF2h[Контрольная сумма]{Возврат каретки}

~ - разделитель

AA - текущий адрес прибора

F2 - код команды

h – код постоянной времени цифрового фильтра(Приложение 1 п. 34)

					ПИМФ.426439.001-01 РЭ	Лист
Изм	Лист	№ докум.	Подпись	Дата		86

Ответное сообщение: !AA - успешное выполнение команды  
?AA – команда не выполнена

Пример:

Команда: ~05F23 Устанавливает значение постоянной времени цифрового фильтра для дискретных каналов ввода 9...12 равное 140мс (код 3)

Ответное сообщение: !05

Примечание 1. Синтаксическая или коммуникационная ошибка в запросе может приводить к отсутствию ответного сообщения.

### 3.2.18.2 ~AARF (п. 3.2.16.2)

### 3.2.19 Команды обращения к регистру «Фильтр 4»

#### 3.2.19.1 ~AAF3h

Описание: Устанавливает значение постоянной времени цифрового фильтра для дискретных каналов ввода 13...16

Команда: ~AAF3h[Контрольная сумма]{Возврат каретки}

~ - разделитель

AA - текущий адрес прибора

F3 - код команды

h – код постоянной времени цифрового фильтра(Приложение 1 п. 34)

Ответное сообщение: !AA - успешное выполнение команды  
?AA – команда не выполнена

Пример:

Команда: ~05F33 Устанавливает значение постоянной времени цифрового фильтра для дискретных каналов ввода 13...16 равное 140мс (код 3)

Ответное сообщение: !05

Примечание 1. Синтаксическая или коммуникационная ошибка в запросе может приводить к отсутствию ответного сообщения.

### 3.2.19.2 ~AARF (п. 3.2.16.2)

### 3.2.20 Команды обращения к регистру «Тип Логики»

#### 3.2.20.1 ~AARLhhhh

Описание: Устанавливает выбор представления (прямое/инверсное) состояния дискретных каналов ввода

Команда: ~AARLhhhh[Контрольная сумма]{Возврат каретки}

~ - разделитель

AA - текущий адрес прибора

RL – код команды

					ПИМФ.426439.001-01 РЭ	Лист
Изм	Лист	№ докум.	Подпись	Дата		87

hhhh - представление состояния дискретных каналов ввода (4 символа цифр шестнадцатеричной системы счисления) (См. Приложение 1 п.65)

*Ответное сообщение:* !AA - успешное выполнение команды  
?AA – команда не выполнена

**Пример:**

**Команда:** ~0ARLFFF0 Устанавливает представление состояния для дискретных каналов ввода 1..4 – прямое, для дискретных каналов ввода 5...16 - инверсное

**Ответное сообщение:** !0A

### 3.2.20.2 ~AARL

**Описание:** Считывает выбор представления (прямое/инверсное) состояния дискретных каналов ввода

*Команда:* ~AARL[Контрольная сумма]{Возврат каретки}

~ - разделитель

AA - текущий адрес прибора

RL – код команды

*Ответное сообщение:* !AAhhhh - успешное выполнение команды  
?AA – команда не выполнена

hhhh - представление состояния дискретных каналов ввода (4 символа цифр шестнадцатеричной системы счисления) (См. Приложение 1 п.65)

**Пример:**

**Команда:** ~0ARL

**Ответное сообщение:** !0ARLFFF0 Представление состояния для дискретных каналов ввода 1..4 – прямое, для дискретных каналов ввода 5...16 - инверсное

Примечание 1. Синтаксическая или коммуникационная ошибка в запросе может приводить к отсутствию ответного сообщения.

### 3.2.21 Команда обращения к регистру «Версия ПО»

#### 3.2.21.1 \$AAF

**Описание:** Считывает ASCII представление версии программного обеспечения встроенного микроконтроллера прибора DIO-16BD/SR

*Команда:* \$AAF[Контрольная сумма]{Возврат каретки}

\$ - разделитель

AA - текущий адрес прибора

F – код команды

*Ответное сообщение:* !AAasdata - успешное выполнение команды  
?AA – команда не выполнена

asdata - ASCII представление версии программного обеспечения встроенного микроконтроллера прибора DIO-16BD/SR

					ПИМФ.426439.001-01 РЭ	Лист
Изм	Лист	№ докум.	Подпись	Дата		88



Пример:

Команда:

\$0ARF

Ответное сообщение: !0AF001.00 001.00 - версия программного обеспечения встроенного микроконтроллера прибора DIO-16BD/SR

Примечание 1. Синтаксическая или коммуникационная ошибка в запросе может приводить к отсутствию ответного сообщения.

### 3.2.22 Команда обращения к регистру «Имя Прибора»

#### 3.2.22.1 ~AAOasdata

Описание: Устанавливает индивидуальное имя прибора DIO-16BD/SR (строку символов)

Команда: ~AAOasdata[Контрольная сумма]{Возврат каретки}

~ - разделитель

AA - текущий адрес прибора

O – код команды

asdata - ASCII строка до 14 символов (См. Приложение 1 п.23)

Ответное сообщение: !AA - успешное выполнение команды

?AA – команда не выполнена

Пример: Команда:

~0AODDevice5 Устанавливает имя прибора Device5

Ответное сообщение: !0A

#### 3.2.22.2 \$AAM

Описание: Считывает индивидуальное имя прибора DIO-16BD/SR (строку символов)

Команда: \$AAM[Контрольная сумма]{Возврат каретки}

\$ - разделитель

AA - текущий адрес прибора

O – код команды

Ответное сообщение: !AAasdata - успешное выполнение команды

?AA – команда не выполнена

asdata - ASCII строка до 14 символов (См. Приложение 1 п.23)

Пример:

Команда:\$0AM Считывает имя прибора

Ответное сообщение: !0АПРИБОР5

Примечание 1. Синтаксическая или коммуникационная ошибка в запросе может приводить к отсутствию ответного сообщения.

### 3.2.23 Команда обращения к регистру «Тайм-аут системного сторожевого таймера»

#### 3.2.23.1 ~AA3Ehhhh

Описание: Устанавливает значение интервала тайм-аута системного сторожевого таймера

					ПИМФ.426439.001-01 РЭ	Лист
						89
Изм	Лист	№ докум.	Подпись	Дата		

*Команда:* ~AA3Ehhhh[Контрольная сумма]{Возврат каретки}

~ - разделитель

AA - текущий адрес прибора

3 – код команды

E- признак разрешения системного сторожевого таймера

E=0 – системный сторожевой таймер запрещён

E=1 – системный сторожевой таймер разрешён

hhhh - шестнадцатиричное значение интервала тайм-аута системного сторожевого таймера (См. Приложение 1 п.20)

*Ответное сообщение:* !AA - успешное выполнение команды

?AA – команда не выполнена

**Пример:**

**Команда:** ~0A31000A Включает системный сторожевой таймер. Интервал=1сек (10\*0,1сек)

**Ответное сообщение:** !0A

### 3.2.23.2 ~AA2

*Описание:* Считывает значение интервала тайм-аута системного сторожевого таймера

*Команда:* ~AA2[Контрольная сумма]{Возврат каретки}

~ - разделитель

AA - текущий адрес прибора

2 – код команды

*Ответное сообщение:* !AAhhhh - успешное выполнение команды

?AA – команда не выполнена

hhhh - шестнадцатиричное значение интервала тайм-аута системного сторожевого таймера (См. Приложение 1 п.20)

**Пример:**

**Команда:** ~052

**Ответное сообщение:** !050100 Значение интервала тайм-аута системного сторожевого таймера 25,6 сек

Примечание 1. Синтаксическая или коммуникационная ошибка в запросе может приводить к отсутствию ответного сообщения.

### 3.2.24 Команда обращения к регистру «Статус системного сторожевого таймера»

#### 3.2.24.1 ~AA0

*Описание:* Считывает статус системного сторожевого таймера.

*Команда:* ~AA0[Контрольная сумма]{Возврат каретки}

~ - разделитель

AA - текущий адрес прибора

					ПИМФ.426439.001-01 РЭ	Лист
Изм	Лист	№ докум.	Подпись	Дата		90

0 – код команды

*Ответное сообщение:* !AASS - успешное выполнение команды

?AA – команда не выполнена

SS=00 -Статус системного сторожевого таймера сброшен

SS=04 - Статус системного сторожевого таймера установлен (См. Приложение 1 п.26)

**Пример:**

**Команда:** ~050

**Ответное сообщение:** !0500 Статус системного сторожевого таймера сброшен.

### 3.2.24.2 ~AA1

Описание: Сбрасывает статус системного сторожевого таймера.

*Команда:* ~AA1[Контрольная сумма]{Возврат каретки}

~ - разделитель

AA - текущий адрес прибора

1 – код команды

*Ответное сообщение:* !AA - успешное выполнение команды

?AA – команда не выполнена

**Пример:**

**Команда:** ~051

**Ответное сообщение:** !05 Статус системного сторожевого таймера сброшен.

Примечание 1. Синтаксическая или коммуникационная ошибка в запросе может приводить к отсутствию ответного сообщения.

### 3.2.25 Команды обращения к регистрам «Секунды», «Минуты», «Часы»

#### 3.2.25.1 \$AATtmmss

Описание: Устанавливает значения Часов, Минут, Секунд таймера времени включения

*Команда:* \$AATtmmss[Контрольная сумма]{Возврат каретки}

\$ - разделитель

AA - текущий адрес прибора

T – код команды

tt – десятичное значение Часов (2 знака)

mm – десятичное значение Минут (2 знака)

ss – десятичное значение Секунд (2 знака)

(См. Приложение 1 п.10,11,12)

*Ответное сообщение:* !AA - успешное выполнение команды

?AA – команда не выполнена

					ПИМФ.426439.001-01 РЭ	Лист
Изм	Лист	№ докум.	Подпись	Дата		91

Пример:

Команда: \$01T040510 Устанавливает состояние таймера времени включения  
4 часа, 5 минут, 10 секунд

Ответное сообщение: !01

### 3.2.25.2 \$AAT

Описание: Считывает значения Часов, Минут, Секунд таймера времени включения

Команда: \$AAT[Контрольная сумма]{Возврат каретки}

\$ - разделитель

AA - текущий адрес прибора

T – код команды

Ответное сообщение: !AAttmmss - успешное выполнение команды

?AA – команда не выполнена

tt – десятичное значение Часов (2 знака)

mm – десятичное значение Минут (2 знака)

ss – десятичное значение Секунд (2 знака)

(См. Приложение 1 п.10,11,12)

Пример:

Команда: \$01T

Ответное сообщение: !01102546 Состояние таймера времени включения 10 часов, 25 минут,  
46 секунд

Примечание 1. Синтаксическая или коммуникационная ошибка в запросе может приводить к отсутствию ответного сообщения.

### 3.2.26 Команды обращения к регистру «Сутки»

#### 3.2.26.1 \$AAK0000dddd

Описание: Устанавливает значение суток таймера времени включения

Команда: \$AAK0000dddd[Контрольная сумма]{Возврат каретки}

\$ - разделитель

AA - текущий адрес прибора

K – код команды

0000 – зарезервированные символы (4 знака)

dddd – десятичное значение Суток (4 знака)

(См. Приложение 1 п.13)

Ответное сообщение: !AA - успешное выполнение команды

?AA – команда не выполнена

					ПИМФ.426439.001-01 РЭ	Лист
Изм	Лист	№ докум.	Подпись	Дата		92

Пример:

Команда: \$01K00000365 Устанавливает состояние таймера времени включения 365 суток

Ответное сообщение: !01

### 3.2.26.2 \$AAK

Описание: Считывает значения Суток таймера времени включения

Команда: \$AAT[Контрольная сумма]{Возврат каретки}

\$ - разделитель

AA - текущий адрес прибора

K – код команды

Ответное сообщение: !AA0000dddd - успешное выполнение команды

?AA – команда не выполнена

dddd – десятичное значение Суток (4 знака)

(См. Приложение 1 п.13)

Пример: Команда: \$01K

Ответное сообщение: !0100009999 Состояние таймера времени включения 9999 суток

Примечание 1. Синтаксическая или коммуникационная ошибка в запросе может приводить к отсутствию ответного сообщения.

### 3.2.27 Команды обращения к регистру «Статус Самодиагностики»

#### 3.2.27.1 \$AAD

Описание: Считывает статус самодиагностики прибора DIO-16BD/SR

Команда: \$AAD[Контрольная сумма]{Возврат каретки}

\$ - разделитель

AA - текущий адрес прибора

D– код команды

Ответное сообщение: !AAhhhh - успешное выполнение команды

?AA – команда не выполнена

hhhh – шестнадцатиричное значение статуса Самодиагностики (4 знака)

(См. Приложение 1 п.21)

Пример:

Команда: \$01D Ответное сообщение: !010000

					ПИМФ.426439.001-01 РЭ	Лист
Изм	Лист	№ докум.	Подпись	Дата		93

Примечание 1. Синтаксическая или коммуникационная ошибка в запросе может приводить к отсутствию ответного сообщения.

### 3.2.28 Команды обращения к регистру «Статус устройства ввода-вывода»

#### 3.2.28.1 \$AAS

Описание: Считывает статус устройства ввода-вывода прибора DIO-16BD/SR

Команда: \$AAS[Контрольная сумма]{Возврат каретки}

\$ - разделитель

AA - текущий адрес прибора

S- код команды

Ответное сообщение: !AAhh - успешное выполнение команды

?AA – команда не выполнена

hh – шестнадцатиричное значение статуса устройства ввода-вывода (2 знака)

(См. Приложение 1 п.18)

Пример:

Команда: \$01S Ответное сообщение: !0100

Примечание 1. Синтаксическая или коммуникационная ошибка в запросе может приводить к отсутствию ответного сообщения.

### 3.2.29 Команды обращения к регистру «Статус рестарта»

#### 3.2.29.1 \$AA5

Описание: Считывает статус рестарта(сброса) прибора DIO-16BD/SR

Команда: \$AA5[Контрольная сумма]{Возврат каретки}

\$ - разделитель

AA - текущий адрес прибора

5- код команды

Ответное сообщение: !AAS - успешное выполнение команды

?AA – команда не выполнена

S=1 – был рестарт (сброс) прибора DIO-16BD/SR

S=0 - не было рестарта

Выполнение команды \$AA5 сбрасывает статус рестарта

(См. Приложение 1 п.25)

Пример:

Команда: \$015 Ответное сообщение: !011

Команда: \$015 Ответное сообщение: !010

					ПИМФ.426439.001-01 РЭ	Лист
						94
Изм	Лист	№ докум.	Подпись	Дата		

Примечание 1. Синтаксическая или коммуникационная ошибка в запросе может приводить к отсутствию ответного сообщения.

### 3.2.30 Команды обращения к регистру «Разрешение счёта»

#### 3.2.30.1 ~AACEhhhh

Описание: Устанавливает разрешение работы счётчиков на дискретных каналах

Команда: ~AACEhhhh[Контрольная сумма]{Возврат каретки}

~ - разделитель

AA - текущий адрес прибора

CE – код команды

hhhh - код разрешения работы счётчиков на дискретных каналах (4 символа цифр шестнадцатеричной системы счисления) (См. Приложение 1 п.43)

Ответное сообщение: !AA - успешное выполнение команды

?AA – команда не выполнена

Пример: Команда: ~0ACEFFF0 Запрещает счёт для каналов 1..4

Разрешает счёт для каналов 5...16

Ответное сообщение: !0A

#### 3.2.30.2 ~AACE

Описание: Считывает разрешение работы счётчиков на дискретных каналах

Команда: ~AACE[Контрольная сумма]{Возврат каретки}

~ - разделитель

AA - текущий адрес прибора

CE – код команды

Ответное сообщение: !AAhhhh - успешное выполнение команды

?AA – команда не выполнена

hhhh - код разрешения работы счётчиков на дискретных каналах (4 символа цифр шестнадцатеричной системы счисления) (См. Приложение 1 п.43)

Пример:

Команда: ~0ACE Считывает направление передачи для каналов 1..16

Ответное сообщение: !0A000F (1...4 каналы – счёт разрешён, 5...16 – счёт запрещён)

Примечание 1. Синтаксическая или коммуникационная ошибка в запросе может приводить к отсутствию ответного сообщения.

### 3.2.31 Команды обращения к регистру «Фронт счёта»

#### 3.2.31.1 ~AACFhhhh

Описание: Устанавливает фронт счёта счётчиков на дискретных каналах

Команда: ~AACFhhhh[Контрольная сумма]{Возврат каретки}

					ПИМФ.426439.001-01 РЭ	Лист
Изм	Лист	№ докум.	Подпись	Дата		95

~ - разделитель  
 AA - текущий адрес прибора  
 CF – код команды  
 hhhh - код фронта счёта счётчиков на дискретных каналах (4 символа цифр шестнадцатеричной системы счисления) (См. Приложение 1 п.44)

*Ответное сообщение:* !AA - успешное выполнение команды  
 ?AA – команда не выполнена

**Пример:** Команда: ~0ACFFFF0 счёт для каналов 1..4 по фронту (положительному фронту импульса) счёт для каналов 5...16 по спаду (отрицательному фронту импульса)  
 Ответное сообщение: !0A

### 3.2.31.2 ~AACF

*Описание:* Считывает фронт счёта счётчиков на дискретных каналах

*Команда:* ~AACF[Контрольная сумма]{Возврат каретки}

~ - разделитель  
 AA - текущий адрес прибора  
 CF – код команды

*Ответное сообщение:* !AAhhhh - успешное выполнение команды  
 ?AA – команда не выполнена

hhhh - код фронта счёта счётчиков на дискретных каналах (4 символа цифр шестнадцатеричной системы счисления) (См. Приложение 1 п.44)

**Пример:**

Команда: ~0ACF Считывает фронт счёта для каналов 1..16  
 Ответное сообщение: !0A000F (1...4 каналы – счёт по спаду, 5...16 – счёт по фронту)

Примечание 1. Синтаксическая или коммуникационная ошибка в запросе может приводить к отсутствию ответного сообщения.

### 3.2.32 Команды обращения к регистру «Направление счёта»

#### 3.2.32.1 ~AACDhhhh

*Описание:* Устанавливает направление счёта счётчиков на дискретных каналах

*Команда:* ~AACDhhhh[Контрольная сумма]{Возврат каретки}

~ - разделитель  
 AA - текущий адрес прибора  
 CD – код команды

hhhh - код направления счёта счётчиков на дискретных каналах (4 символа цифр шестнадцатеричной системы счисления) (См. Приложение 1 п.45)

*Ответное сообщение:* !AA - успешное выполнение команды  
 ?AA – команда не выполнена

**Пример:**

					ПИМФ.426439.001-01 РЭ	Лист
						96
Изм	Лист	N докум.	Подпись	Дата		



Команда: ~0ACDFFF0 счёт для каналов 1..4 в прямом направлении  
счёт для каналов 5..16 в обратном направлении

Ответное сообщение: !0A

### 3.2.32.2 ~AACD

Описание: Считывает направление счёта счётчиков на дискретных каналах

Команда: ~AACD[Контрольная сумма]{Возврат каретки}

~ - разделитель

AA - текущий адрес прибора

CD – код команды

Ответное сообщение: !AAhhhh - успешное выполнение команды

?AA – команда не выполнена

hhhh - код направления счёта счётчиков на дискретных каналах (4 символа цифр шестнадцатеричной системы счисления) (См. Приложение 1 п.45)

Пример:

Команда: ~0ACD Считывает фронт счёта для каналов 1..16

Ответное сообщение: !0A0007 (1...3 каналы – счёт в обратном направлении, 4...16 – счёт в прямом направлении)

Примечание 1. Синтаксическая или коммуникационная ошибка в запросе может приводить к отсутствию ответного сообщения.

### 3.2.33 Команды обращения к регистру «Флаги переполнения счётчиков»

#### 3.2.33.1 ~AACO

Описание: Считывает флаги переполнения счётчиков на дискретных каналах

Команда: ~AACO[Контрольная сумма]{Возврат каретки}

~ - разделитель

AA - текущий адрес прибора

CO – код команды

Ответное сообщение: !AAhhhh - успешное выполнение команды

?AA – команда не выполнена

hhhh - флаги переполнения счётчиков на дискретных каналах (4 символа цифр шестнадцатеричной системы счисления) (См. Приложение 1 п.46)

Пример:

Команда: ~0ACO Считывает флаги переполнения счётчиков для каналов 1..16

Ответное сообщение: !0A0007 (1...3 каналы – установлены флаги переполнения счётчиков, 4...16 каналы – флаги переполнения счётчиков сброшены)

Примечание 1. Синтаксическая или коммуникационная ошибка в запросе может приводить к отсутствию ответного сообщения.

					ПИМФ.426439.001-01 РЭ	Лист
Изм	Лист	№ докум.	Подпись	Дата		97

### 3.2.34 Команды обращения к регистру «Сброс счётчиков»

#### 3.2.34.1 \$AACNN

Описание: Сбрасывает значение счётчика на дискретном канале

Команда: \$AACNN[Контрольная сумма]{Возврат каретки}

\$ - разделитель

AA - текущий адрес прибора

C - код команды

NN - десятичный номер счётчика на дискретном канале, нумерация счётчиков от 0 до 15

Ответное сообщение: !AA - успешное выполнение команды

?AA - команда не выполнена

Пример:

Команда: \$0AC05 Сбрасывает значение счётчика на дискретном канале 6

Ответное сообщение: !0A

Примечание 1. Синтаксическая или коммуникационная ошибка в запросе может приводить к отсутствию ответного сообщения.

#### 3.2.34.2 ~AACChhhh

Описание: Сбрасывает значение счётчиков на дискретных каналах

Команда: ~AACChhhh[Контрольная сумма]{Возврат каретки}

~ - разделитель

AA - текущий адрес прибора

CC - код команды

hhhh - код сброса счётчиков на дискретных каналах (4 символа цифр шестнадцатеричной системы счисления) (См. Приложение 1 п.47)

Ответное сообщение: !AA - успешное выполнение команды

?AA - команда не выполнена

Пример:

Команда: ~01CC00FF Сбрасывает значение счётчиков на дискретных каналах 1...8

Ответное сообщение: !01

Примечание 1. Синтаксическая или коммуникационная ошибка в запросе может приводить к отсутствию ответного сообщения.

### 3.2.35 Команды обращения к регистру «Сброс флагов переполнения счётчиков»

#### 3.2.35.1 ~AACRhhhh

Описание: Сбрасывает флаги переполнения счётчиков на дискретных каналах

Команда: ~AACRhhhh[Контрольная сумма]{Возврат каретки}

					ПИМФ.426439.001-01 РЭ	Лист
Изм	Лист	№ докум.	Подпись	Дата		98

~ - разделитель  
 AA - текущий адрес прибора  
 CR – код команды  
 hhhh - код сброса флагов переполнения счётчиков на дискретных каналах (4 символа цифр шестнадцатеричной системы счисления) (См. Приложение 1 п.48)

*Ответное сообщение:* !AA - успешное выполнение команды  
 ?AA – команда не выполнена

**Пример:**

**Команда:** ~01CRFF00 Сбрасывает флаги переполнения счётчиков на дискретных каналах 9...16

**Ответное сообщение:** !01

Примечание 1. Синтаксическая или коммуникационная ошибка в запросе может приводить к отсутствию ответного сообщения.

### 3.2.36 Команды обращения к регистрам «Счётчик 1»... «Счётчик 16»

#### 3.2.36.1 ~AACVnndddd

Описание: Устанавливает значение счётчика на дискретном канале

*Команда:* ~AACVnndddd[Контрольная сумма]{Возврат каретки}

~ - разделитель  
 AA - текущий адрес прибора  
 CV – код команды  
 nn - десятичный номер счётчика (нумерация счётчиков от 00 до 15)  
 dddd - десятичное значение счётчика (диапазон 00000...65535)

*Ответное сообщение:* !AA - успешное выполнение команды  
 ?AA – команда не выполнена

**Пример:**

**Команда:** ~0ACV1000555 Устанавливает значение счётчика равное 555 на дискретном канале 11

**Ответное сообщение:** !0A

#### 3.2.36.2 #AAnn

Описание: Считывает значение счётчика на дискретном канале

*Команда:* #AAnn[Контрольная сумма]{Возврат каретки}

# - разделитель  
 AA - текущий адрес прибора  
 nn - десятичный номер счётчика (нумерация счётчиков от 00 до 15)

*Ответное сообщение:* !AAddddd - успешное выполнение команды  
 ?AA – команда не выполнена

					ПИМФ.426439.001-01 РЭ	Лист
						99
Изм	Лист	N докум.	Подпись	Дата		

dddd - десятичное значение счётчика (диапазон 00000...65535)

**Пример:**

**Команда:** #0100 Считывает значение счётчика на дискретном канале 1

**Ответное сообщение:** !0165000 Значение счётчика на канале 1 равно 65000

Примечание 1. Синтаксическая или коммуникационная ошибка в запросе может приводить к отсутствию ответного сообщения.

### 3.2.37 Команды обращения к регистру «Контроль Индикации 1»

#### 3.2.37.1 \$AA8V

Описание: Устанавливает режим управления индикаторами 1...16 прибора DIO-16BD/SR

**Команда:** \$AA8V[Контрольная сумма]{Возврат каретки}

\$ - разделитель

AA - текущий адрес прибора

8 - код команды

V - код переключения режима управления индикаторами

V=1 - индикация состояния дискретных каналов

V=2 - управление индикаторами от сетевого контроллера

(См. Приложение 1 п.2)

**Ответное сообщение:** !AA - успешное выполнение команды

?AA - команда не выполнена

**Пример:**

**Команда:** \$0182 Устанавливает режим управления индикаторами 1...16 от сетевого контроллера

**Ответное сообщение:** !01

#### 3.2.37.2 \$AA8

Описание: Считывает режим управления индикаторами 1...16 прибора DIO-16BD/SR

**Команда:** \$AA8[Контрольная сумма]{Возврат каретки}

\$ - разделитель

AA - текущий адрес прибора

8 - код команды

**Ответное сообщение:** !AAV - успешное выполнение команды

?AA - команда не выполнена

V - код переключения режима управления индикаторами

V=1 - индикация состояния дискретных каналов

V=2 - управление индикаторами от сетевого контроллера

(См.

Приложение

1

п.2)

**Пример:**

					ПИМФ.426439.001-01 РЭ	Лист
						100
Изм	Лист	N докум.	Подпись	Дата		

**Команда:** \$018 Считывает режим управление индикаторами 1...16

**Ответное сообщение:** !012 Режим управления индикаторами 1...16 от сетевого контроллера  
**3.2.37.3 \$AAIChh**

**Описание:** Устанавливает режим управления индикаторами 1...16 прибора DIO-16BD/SR

**Команда:** \$AAIChh[Контрольная сумма]{Возврат каретки}

\$ - разделитель

AA - текущий адрес прибора

IC - код команды

hh - код режима управления индикаторами ( 2 шестнадцатиричные цифры)  
(См. Приложение 1 п.2)

**Ответное сообщение:** !AA - успешное выполнение команды  
?AA - команда не выполнена

**Пример:**

**Команда:** \$01IC02 Устанавливает режим управления индикаторами 1...16 - Тест индикаторов

**Ответное сообщение:** !01

### 3.2.37.4

**Описание:** Считывает режим управления индикаторами 1...16 прибора DIO-16BD/SR

**Команда:** \$AAIC[Контрольная сумма]{Возврат каретки}

\$ - разделитель

AA - текущий адрес прибора

IC - код команды

**Ответное сообщение:** !AAhh - успешное выполнение команды  
?AA - команда не выполнена

hh - код режима управления индикаторами ( 2 шестнадцатиричные цифры)  
(См. Приложение 1 п.2)

**Пример:**

**Команда:** \$01IC Считывает режим управления индикаторами 1...16

**Ответное сообщение:** !0104 Режим управления индикаторами 1...16 сетевого контроллера

**Примечание 1.** Синтаксическая или коммуникационная ошибка в запросе может приводить к отсутствию ответного сообщения.

### 3.2.38 Команды обращения к регистру «Контроль Индикации 2»

#### 3.2.38.1 \$AAIMhh

**Описание:** Устанавливает режим индикации состояния дискретных каналов 1...16 прибора DIO-16BD/SR

**Команда:** \$AAIMhh[Контрольная сумма]{Возврат каретки}

					ПИМФ.426439.001-01 РЭ	Лист
Изм	Лист	№ докум.	Подпись	Дата		101

\$ - разделитель  
AA - текущий адрес прибора  
IM - код команды  
hh - код режима индикации состояния дискретных каналов ( 2 шестнадцатиричные цифры)  
(См. Приложение 1 п.3)

*Ответное сообщение:* !AA - успешное выполнение команды  
?AA – команда не выполнена

**Пример:**

**Команда:** \$01IM01 Устанавливает режим индикации состояния дискретных входов  
**Ответное сообщение:** !01

### 3.2.38.2

Описание: Считывает режим индикации состояния дискретных каналов 1...16 прибора DIO-16BD/SR

*Команда:* \$AAIM[Контрольная сумма]{Возврат каретки}

\$ - разделитель  
AA - текущий адрес прибора  
IM - код команды

*Ответное сообщение:* !AAhh - успешное выполнение команды  
?AA – команда не выполнена

hh - код режима индикации состояния дискретных каналов ( 2 шестнадцатиричные цифры)  
(См. Приложение 1 п.3)

**Пример:**

**Команда:** \$01IM Считывает код режима индикации состояния дискретных каналов

**Ответное сообщение:** !0102 Режим индикации состояния дискретных выходов

Примечание 1. Синтаксическая или коммуникационная ошибка в запросе может приводить к отсутствию ответного сообщения.

### 3.2.39 Команды обращения к регистрам «Индикаторы Группа 1», «Индикаторы Группа 2»

#### 3.2.39.1 \$AAXLhhhh

Описание: Устанавливает состояние индикаторов 1...16 прибора DIO-16BD/SR при управлении индикаторами от сетевого контроллера.

*Команда:* \$AAXLhhhh[Контрольная сумма]{Возврат каретки}

\$ - разделитель  
AA - текущий адрес прибора  
XL - код команды  
hhhh - код состояния индикаторов 1...16 ( 4 шестнадцатиричные цифры)  
(См. Приложение 1 п.4,6)

*Ответное сообщение:* !AA - успешное выполнение команды  
?AA – команда не выполнена

					ПИМФ.426439.001-01 РЭ	Лист
Изм	Лист	№ докум.	Подпись	Дата		102

Пример:

Команда: \$01XLFFFF Включение индикаторов 1...16

Ответное сообщение: !01

### 3.2.39.2

Описание: Считывает состояние индикаторов 1...16 прибора DIO-16BD/SR при управлении индикаторами от сетевого контроллера.

Команда: \$AAXL[Контрольная сумма]{Возврат каретки}

\$ - разделитель

AA - текущий адрес прибора

XL - код команды

Ответное сообщение: !AAhhhh - успешное выполнение команды

?AA - команда не выполнена

hhhh - код состояния индикаторов 1...16 (4 шестнадцатиричные цифры)

(См. Приложение 1 п.4,6)

Пример:

Команда: \$01XL Считывает код состояния индикаторов при управлении индикаторами от сетевого контроллера

Ответное сообщение: !010000 Индикаторы при управлении от сетевого контроллера выключены.

Примечание 1. Синтаксическая или коммуникационная ошибка в запросе может приводить к отсутствию ответного сообщения.

**3.2.40** Команды обращения к регистрам «Атрибут Мерцание Индикаторов Группа 1», «Атрибут Мерцание Индикаторов Группа 2»

#### 3.2.40.1 \$AAXLhhhh

Описание: Устанавливает атрибуты «Мерцание» индикаторов 1...16 прибора DIO-16BD/SR при управлении индикаторами от сетевого контроллера.

Команда: \$AAXFhhhh[Контрольная сумма]{Возврат каретки}

\$ - разделитель

AA - текущий адрес прибора

XF - код команды

hhhh - код атрибутов «Мерцание» индикаторов 1...16 (4 шестнадцатиричные цифры)

(См. Приложение 1 п.5,7)

Ответное сообщение: !AA - успешное выполнение команды

?AA - команда не выполнена

Пример:

Команда: \$01XL0FFF Установлены атрибуты «Мерцание» индикаторов 1...12 при управлении от сетевого контроллера

Ответное сообщение: !01

					ПИМФ.426439.001-01 РЭ	Лист
Изм	Лист	№ докум.	Подпись	Дата		103

### 3.2.40.2

Описание: Считывает атрибуты «Мерцание» индикаторов 1...16 прибора DIO-16BD/SR при управлении индикаторами от сетевого контроллера.

Команда: \$AAXF[Контрольная сумма]{Возврат каретки}

\$ - разделитель

AA - текущий адрес прибора

XF - код команды

Ответное сообщение: !AAhhhh - успешное выполнение команды

?AA - команда не выполнена

hhhh- код атрибутов «Мерцание» индикаторов 1...16 ( 4 шестнадцатиричные цифры)

(См. Приложение 1 п.5,7)

Пример:

Команда: \$01XF Считывает атрибуты «Мерцание» индикаторов 1...16 при управлении от сетевого контроллера

Ответное сообщение: !010000 Атрибуты «Мерцание» индикаторов 1...16 при управлении от сетевого контроллера выключены.

Примечание 1. Синтаксическая или коммуникационная ошибка в запросе может приводить к отсутствию ответного сообщения.

**3.2.41** Команды обращения к регистрам «Атрибут Фаза Мерцания Индикаторов Группа 1», «Атрибут Фаза Мерцания Индикаторов Группа 2»

#### 3.2.41.1 \$AAXPhhhh

Описание: Устанавливает атрибуты «Фаза Мерцания» индикаторов 1...16 прибора DIO-16BD/SR при управлении индикаторами от сетевого контроллера.

Команда: \$AAXPhhhh[Контрольная сумма]{Возврат каретки}

\$ - разделитель

AA - текущий адрес прибора

XP - код команды

hhhh - код атрибутов «Фаза Мерцания» индикаторов 1...16 ( 4 шестнадцатиричные цифры)

(См. Приложение 1 п.8,9)

Ответное сообщение: !AA - успешное выполнение команды

?AA - команда не выполнена

Пример:

Команда: \$01XP0FFF Устанавливает атрибуты «Фаза Мерцания»=1 индикаторов 1...12, «Фаза Мерцания»=0 индикаторов 13...16 при управлении от сетевого контроллера.

Ответное сообщение: !01

#### 3.2.41.2

Описание: Считывает атрибуты «Фаза Мерцания» индикаторов 1...16 прибора DIO-16BD/SR при управлении индикаторами от сетевого контроллера.

Команда: \$AAXP[Контрольная сумма]{Возврат каретки}

					ПИМФ.426439.001-01 РЭ	Лист
Изм	Лист	№ докум.	Подпись	Дата		104



\$ - разделитель

AA - текущий адрес прибора

XP - код команды

Ответное сообщение: !AAhhhh - успешное выполнение команды  
?AA - команда не выполнена

hhhh- код атрибутов «Фаза Мерцания» индикаторов 1...16 ( 4 шестнадцатиричные цифры)  
(См. Приложение 1 п.8,9)

Пример:

Команда: \$01XP Считывает атрибуты «Мерцание» индикаторов 1...16 при управлении от сетевого контроллера

Ответное сообщение: !010000 Атрибуты «Фаза Мерцания»=0 индикаторов 1...16 при управлении сетевого контроллера.

Примечание 1. Синтаксическая или коммуникационная ошибка в запросе может приводить к отсутствию ответного сообщения.

### 3.2.42 ~\*\*

Описание: Сбрасывает системный «сторожевой таймер». Используется для контроля состояния системы управления.

Команда: ~\*\*[Контрольная сумма]{Возврат каретки}

~ - разделитель

\*\* - код команды

Ответное сообщение: Отсутствует

Пример:

Команда: ~\*\*

Ответное сообщение: Отсутствует

### 3.2.43 Команда обращения к регистру «Идентификатор прибора»

Описание: Считывает идентификатор прибора DIO-16BD/SR

Команда: \$AAID[Контрольная сумма]{Возврат каретки}

\$ - разделитель

AA - текущий адрес прибора

ID - код команды

Ответное сообщение: !AAhh - успешное выполнение команды  
?AA - команда не выполнена

hh - идентификатор ( 2 шестнадцатиричные цифры)  
(См. Приложение 1 п.4)

Пример:

Команда: \$01ID

Ответное сообщение: !0101 Считывает идентификатор прибора DIO-16BD/SR = 01

Примечание 1. Синтаксическая или коммуникационная ошибка в запросе может приводить к отсутствию ответного сообщения.

					ПИМФ.426439.001-01 РЭ	Лист
Изм	Лист	№ докум.	Подпись	Дата		105

					ПИМФ.426439.001-01 РЭ	Лист
Изм	Лист	№ докум.	Подпись	Дата		106

**Лист регистрации изменений**

Изм.	Номера листов			Анну- лиро- ванных	Всего листов в до- кум.	№ докум.	Входящий номер сопро- водительного документа и дата	Под п.	Дата
	Изме- нен- ных	Заме- нен- ных	Новых						
1	Прило- жение 1	Все							
2	18	18							
3		21	72		93	ПМФ.0106 от 2.03.07		Бене- вит- ский	2.03. 2007Г

**По вопросам продаж и поддержки обращайтесь:**

Астана +7(77172)727-132, Волгоград (844)278-03-48, Воронеж (473)204-51-73, Екатеринбург (343)384-55-89, Казань (843)206-01-48, Краснодар (861)203-40-90, Красноярск (391)204-63-61, Москва (495)268-04-70, Нижний Новгород (831)429-08-12, Новосибирск (383)227-86-73, Ростов-на-Дону (863)308-18-15, Самара (846)206-03-16, Санкт-Петербург (812)309-46-40, Саратов (845)249-38-78, Уфа (347)229-48-12

**Единый адрес: [ctr@nt-rt.ru](mailto:ctr@nt-rt.ru) Веб-сайт: [www.contravt.nt-rt.ru](http://www.contravt.nt-rt.ru)**

					ПМФ.426439.001-01 РЭ	Лист
						107
<i>Изм</i>	<i>Лист</i>	<i>№ докум.</i>	<i>Подпись</i>	<i>Дата</i>		