



Модули ввода-вывода аналоговых и дискретных сигналов серии MDS занесены в Госреестр средств измерений № 37445-08.

Сертификат RU.C.34.011.A. № 36900 от 06.11.2009 г.

- DIO-16BD – 16-канальный модуль ввода-вывода дискретных сигналов. 16 дискретных каналов объединены в две гальванически изолированные группы по 8 каналов. Каждый канал может быть индивидуально запрограммирован как на ввод, так и на вывод. Выходы типа «открытый коллектор»

### Функции

- Регистрация и обработка дискретных сигналов от первичных датчиков (кнопки, контакты реле, оптические датчики и т.п.)
- Первичная обработка сигналов (счетчики, защелки, подавление дребезга контактов и т.д.)
- Ввод дискретных сигналов от датчиков с различным типом выхода («сухой» контакт, p-p-n транзистор с открытым коллектором, логический сигнал)
- Цифровая фильтрация входных дискретных сигналов
- Синхроввод: синхронное измерение сигналов несколькими модулями
- Вывод дискретных сигналов на внешние исполнительные устройства (тип выхода p-p-n транзистор с открытым коллектором)
- 16 счетчиков событий, подключенных к каналам ввода/вывода
- Функция защелки состояния «0» и «1» канала ввода/вывода
- Обеспечение сетевого информационного обмена по интерфейсу RS-485
- Поддержка промышленных протоколов MODBUS RTU, DCS, RNet, выбор протокола обмена движковыми переключателями
- Сохранение текущих значений выходных сигналов при выключении питания с возможностью их восстановления
- Предустановка значений состояния выходов при включении питания
- Установка безопасных значений состояния выходов при срабатывании системного «сторожевого» таймера
- Контроль интервала времени между транзакциями по информационной сети (системный «сторожевой» таймер)
- Таймер времени нахождения модуля во включенном состоянии
- Индикация состояния входов и выходов
- Индикация результатов диагностики аварийных ситуаций
- Режим «INIT» с фиксированными настройками сетевого обмена
- Сохранение установленных характеристик модуля в энергонезависимой памяти при отключении питания
- Разъемные клеммные соединители

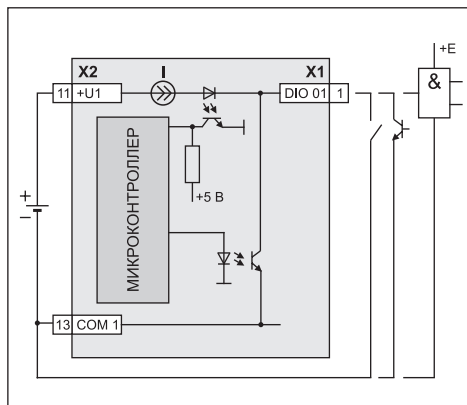
### Общие сведения

- Широкий диапазон рабочих температур -40 ... +60 °С
- Широкий диапазон напряжений питания 10...30 В
- Групповая (2 группы по 8 каналов) гальваническая изоляция каналов ввода-вывода между собой и от внутренней схемы модуля
- Настройка с помощью конфигуратора **MDS Utility** (стр. 42)

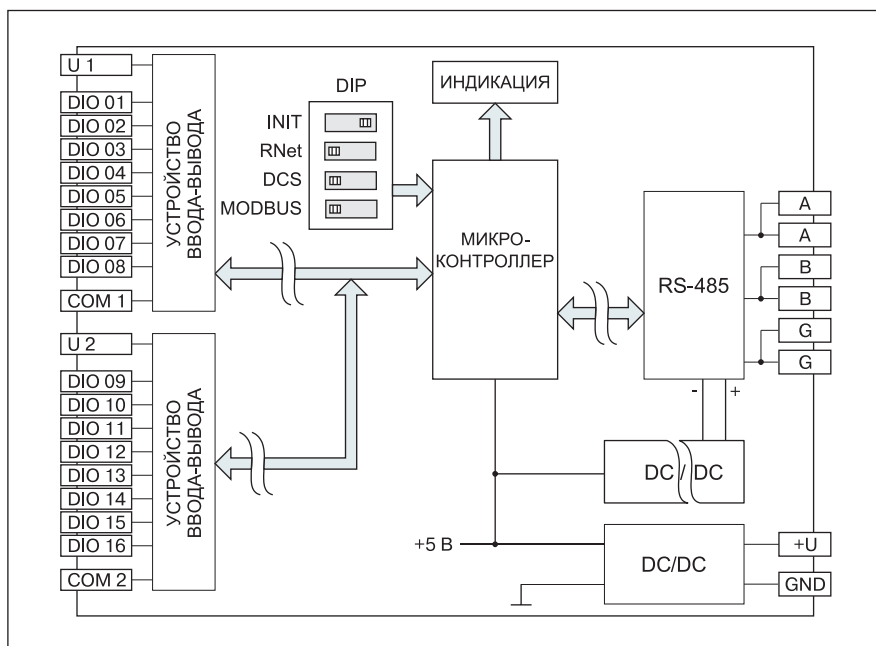
### Схемы подключения

Функция канала – ввод

Подключение датчиков с типом выхода «сухой контакт», «открытый коллектор», «логические уровни»



### Функциональная схема модуля



**По вопросам продаж и поддержки обращайтесь:**

Астана +7(77172)727-132, Волгоград (844)278-03-48, Воронеж (473)204-51-73, Екатеринбург (343)384-55-89, Казань (843)206-01-48, Краснодар (861)203-40-90, Красноярск (391)204-63-61, Москва (495)268-04-70, Нижний Новгород (831)429-08-12, Новосибирск (383)227-86-73, Ростов-на-Дону (863)308-18-15, Самара (846)206-03-16, Санкт-Петербург (812)309-46-40, Саратов (845)249-38-78, Уфа (347)229-48-12

**Единый адрес:** [ctr@nt-rt.ru](mailto:ctr@nt-rt.ru) **Веб-сайт:** [www.contravt.nt-rt.ru](http://www.contravt.nt-rt.ru)

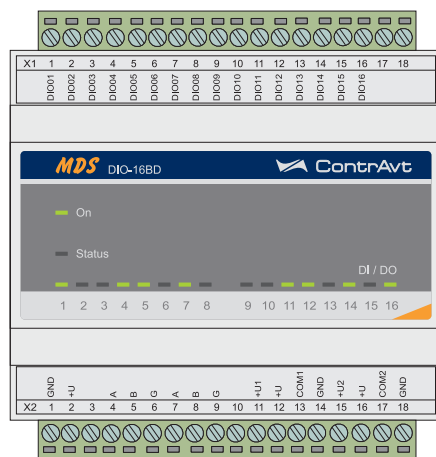
### Технические характеристики модулей

Количество входных каналов	16 (2 группы по 8)	
Тип входного сигнала	сухой контакт	
	«открытый коллектор» n-p-n	
	логические уровни	
Число разрядов счётчика событий в каждом канале	16	
Период опроса входных сигналов, $F_{MAX}=100$ Гц	10 мс	
Защита от перенапряжения на входе	до 35 В	
Количество выходных каналов	16 (2 группы по 8)	
Тип выходного сигнала	транзисторный ключ n-p-n	
	«открытый коллектор»	
Максимальный коммутируемый ток, не более	320 мА (на группу)	
Максимальное коммутируемое напряжение, не более	= 36 В	
Гальваническая изоляция входы-цепи питания/интерфейс-цепи питания	1500 В / 900 В	
Интерфейс	RS-485	
Протоколы	MODBUS RTU; DCS (ASCII); RNet	
Скорость передачи данных	до 115,2 кбод	
Допустимый диапазон напряжений питания	= 10...30 В	
Защита от перемены полярности напряжения питания	есть	
Габариты, не более	105 x 90 x 58 мм	
Корпус	MDS тип 1 (см. стр. 22)	
Условия эксплуатации:	закрытые взрывобезопасные помещения без агрессивных паров и газов	
климатическое исполнение	<b>B4</b>	<b>C4</b>
температура	0...50 °С	-40...+60 °С
влажность, при 35 °С по ГОСТ Р 52931	80 %	95 %
Масса, не более	300 г	
Гарантия	36 месяцев	

### Органы индикации

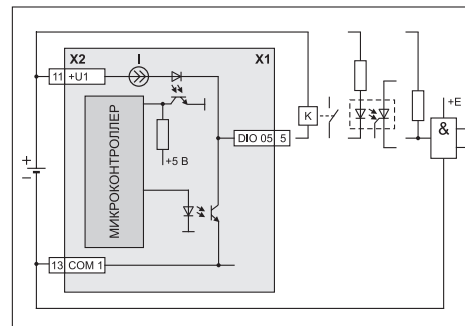
**Индикатор On** отображает рабочее состояние модуля

**Индикатор Status** отображает коды аварийных ситуаций

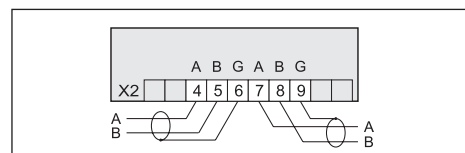


### Схемы подключения

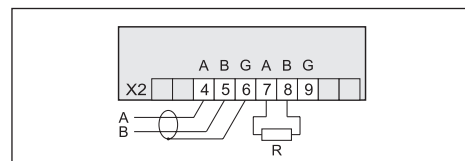
Подключение внешних цепей к каналам модуля, сконфигурированным на вывод: нагрузок постоянного тока, гальванически развязанных схем управления силовыми полупроводниковыми модулями, логических схем



Подключение модуля в промежуточную точку сети



Подключение на конце линии терминального резистора 120 Ом



### Обозначения при заказе

#### MDS DIO-16BD-X

**Тип модуля:**

**DIO** - дискретный ввод/вывод

**Количество каналов ввода и вывода:**

**16** - 16 каналов ввода/вывода

**Типы входных сигналов и типы выходов:**

**BD** - двунаправленные дискретные вход и выход

**Климатическое исполнение:**

**B4** - температура (0...50) °С, влажность 80 % при 35 °С по ГОСТ Р 52931

**C4** - температура (-40...+60) °С, влажность 95 % при 35 °С по ГОСТ Р 52931

### Пример обозначения при заказе

**MDS DIO-16BD-B4** – модуль удалённого доступа серии MDS, имеет 16 каналов ввода/вывода, рассчитан на работу с дискретными сигналами от первичных датчиков, климатическое исполнение B4.



Модули ввода-вывода аналоговых и дискретных сигналов серии MDS занесены в Госреестр средств измерений № 37445-08.

Сертификат RU.C.34.011.A. № 36900 от 06.11.2009 г.

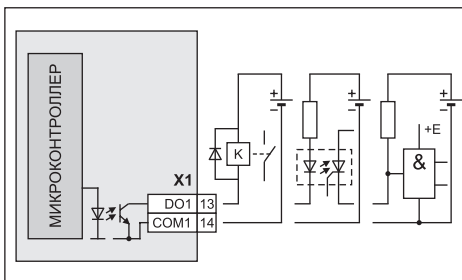
- DIO-4/4S, DIO-4/4R, DIO-4/4T – четырёхканальные модули ввода-вывода дискретных сигналов. 4 дискретных входа, 4 выхода. 3 модификации с выходами типа «открытый коллектор» (DIO-4/4T), симистор (DIO-4/4S) и электромагнитное реле (DIO-4/4R)

### Функции

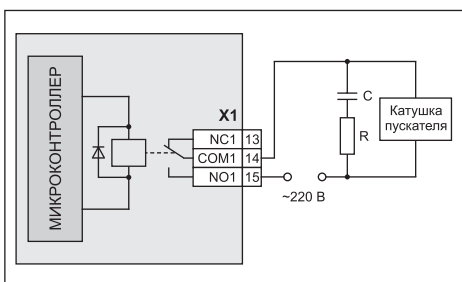
- Регистрация и обработка дискретных сигналов от первичных датчиков (кнопки, контакты реле, оптические датчики и т.п.)
- Первичная обработка сигналов (счетчики, защелки, подавление дребезга контактов и т.д.)
- Ввод дискретных сигналов по четырем каналам с индивидуальной гальванической развязкой от датчиков с различным типом выхода («сухой» контакт, n-p-n транзистор с открытым коллектором, логический сигнал)
- Цифровая фильтрация входных дискретных сигналов
- Синхроввод: синхронное измерение сигналов несколькими модулями
- Формирование дискретных сигналов на управление, индикацию, сигнализацию с помощью внешних устройств: реле, электромагнитных пускателей, двигателей, ламп и пр.
- Вывод дискретных сигналов по четырем каналам с индивидуальной гальванической развязкой для управления исполнительными устройствами с типом выхода - n-p-n-транзистор с открытым коллектором (модуль DIO-4/4T), электро-механическое реле (модуль DIO-4/4R), симистор (модуль DIO-4/4S)
- 4 счетчика событий, подключенных к каналам ввода
- Функция защелки состояния «0» и «1» канала ввода
- Обеспечение сетевого информационного обмена по интерфейсу RS-485
- Поддержка промышленных протоколов MODBUS RTU, DCS, RNet, выбор протокола обмена движимыми переключателями
- Предустановка значений состояния выходов при включении питания
- Установка безопасных значений состояния выходов при срабатывании системного «сторожевого» таймера
- Контроль интервала времени между транзакциями по информационной сети (системный «сторожевой» таймер)
- Таймер времени нахождения модуля во включенном состоянии
- Индикация состояния входов и выходов
- Индикация результатов диагностики аварийных ситуаций
- Режим «INIT» с фиксированными настройками сетевого обмена
- Сохранение текущих значений выходных сигналов при выключении питания с возможностью их восстановления
- Сохранение установленных характеристик модуля в энергонезависимой памяти при отключении питания
- Разъемные клеммные соединители

### Схемы подключения

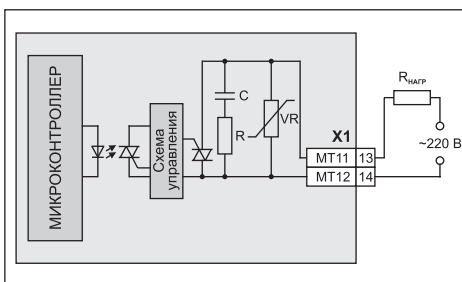
Подключение цепей дискретных выходов DIO-4/4T (открытый коллектор n-p-n транзистора)



Подключение цепей дискретных выходов DIO-4/4R (электро-механические реле)



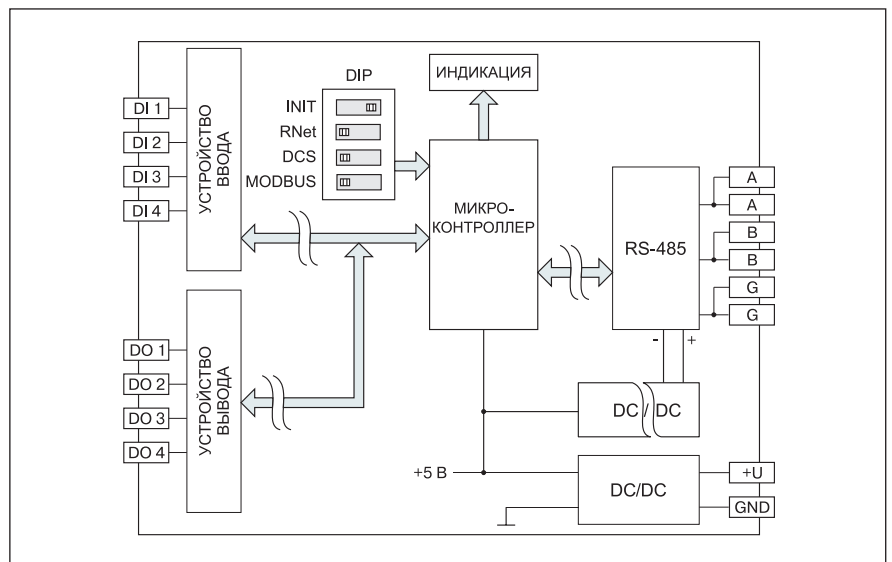
Подключение цепей дискретных выходов DIO-4/4S (симисторы)



### Общие сведения

- Широкий диапазон рабочих температур -40 ... +60 °C
- Широкий диапазон напряжений питания 10...30 В
- Гальваническая развязка входных цепей, RS-485 и цепей питания
- Настройка с помощью конфигуратора **MDS Utility** (стр. 42)

### Функциональная схема модуля



# Дискретные модули

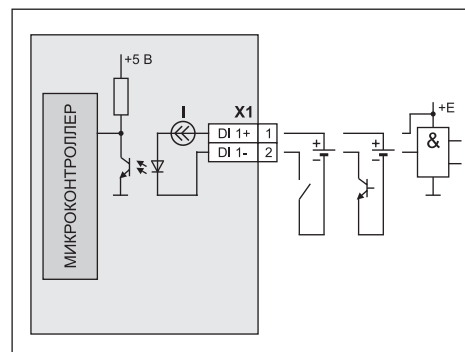
## MDS-модули дискретного ввода/вывода DIO-4/4S, DIO-4/4R, DIO-4/4T

### Технические характеристики модулей

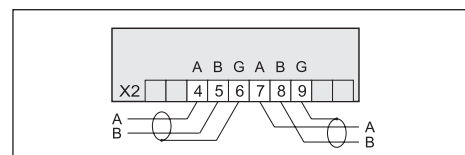
	DIO-4/4T	DIO-4/4S	DIO-4/4R
Количество входных каналов	4		
Тип входного сигнала	сухой контакт		
	«открытый коллектор» п-р-п, р-п-р		
Число разрядов счетчика событий в каждом канале	логические уровни		
	16		
Период опроса входных сигналов, $F_{\text{MAX}}=100$ Гц	10 мс		
Защита от перенапряжения на входе	до 35 В		
Количество выходных каналов	4		
Тип выходного сигнала	транзисторный ключ п-р-п «открытый коллектор»	симистор	реле (N/O)
	Максимальная коммутируемая нагрузка, не более	150 мА, $\approx 36$ В	1 А, $\sim 250$ В
Гальваническая изоляция входы–цепи питания/интерфейс–цепи питания	1500 В / 900 В		
Интерфейс	RS-485		
Протоколы	MODBUS RTU; DCS (ASCII); RNet		
Скорость передачи данных	до 115,2 кбод		
Допустимый диапазон напряжений питания	$\approx 10 \dots 30$ В		
Защита от перемены полярности напряжения питания	есть		
Габариты, не более	105 x 90 x 58 мм		
Корпус	MDS тип 1 (см. стр. 22)		
Условия эксплуатации:	закрытые взрывобезопасные помещения без агрессивных паров и газов		
климатическое исполнение	<b>B4</b>	<b>C4</b>	
температура	0...50 °C	-40...+60 °C	
влажность, при 35 °C по ГОСТ Р 52931	80 %	95 %	
Масса, не более	300 г		
Гарантия	36 месяцев		

### Схемы подключения

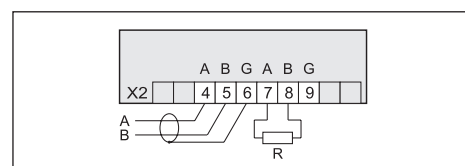
Подключение датчиков с типом выхода «сухой контакт», «открытый коллектор», «логические уровни»



Подключение модуля в промежуточную точку сети



Подключение на конце линии терминального резистора 120 Ом

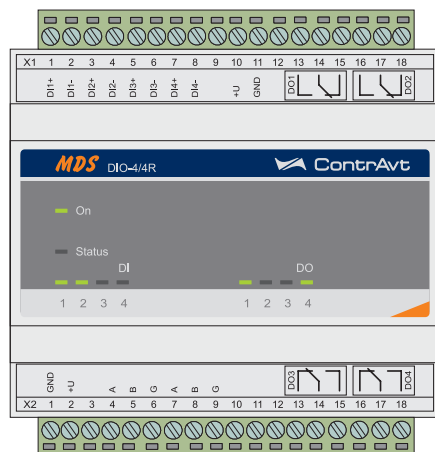


### Органы индикации

**Индикатор On** отображает рабочее состояние модуля

**Индикатор Status** отображает коды аварийных ситуаций

**Индикаторы DI 1-4** показывают состояние каналов ввода и результаты выполнения тестов самодиагностики



**Индикаторы DO 1-4** показывают состояние каналов вывода и результаты выполнения тестов самодиагностики

### Обозначения при заказе

#### MDS DIO-4/4S-X

#### Тип модуля:

**DIO** - дискретный ввод/вывод

#### Количество каналов ввода и вывода:

**4/4** - 4 канала ввода / 4 канала вывода

#### Тип выходов:

- T** - транзисторный дискретный выход
- R** - релейный дискретный выход
- S** - симисторный дискретный выход

#### Климатическое исполнение:

- B4** - температура (0...50) °C, влажность 80 % при 35 °C по ГОСТ Р 52931
- C4** - температура (-40...+60) °C, влажность 95 % при 35 °C по ГОСТ Р 52931

#### По вопросам продаж и поддержки обращайтесь:

Астана +7(77172)727-132, Волгоград (844)278-03-48, Воронеж (473)204-51-73, Екатеринбург (343)384-55-89, Казань (843)206-01-48, Краснодар (861)203-40-90, Красноярск (391)204-63-61, Москва (495)268-04-70, Нижний Новгород (831)429-08-12, Новосибирск (383)227-86-73, Ростов-на-Дону (863)308-18-15, Самара (846)206-03-16, Санкт-Петербург (812)309-46-40, Саратов (845)249-38-78, Уфа (347)229-48-12

**Единый адрес:** [ctr@nt-rt.ru](mailto:ctr@nt-rt.ru) **Веб-сайт:** [www.contravt.nt-rt.ru](http://www.contravt.nt-rt.ru)

### Пример обозначения при заказе

**MDS DIO-4/4R-B4** – модуль удалённого доступа серии MDS, имеет 4 канала ввода и 4 канала вывода, рассчитан на работу с дискретными сигналами от первичных датчиков, тип выхода – реле, климатическое исполнение B4.