



Прибор зарегистрирован в Госреестре средств измерений под № 17977-09
Свидетельство RU.C.34.011.A № 35954 от 31.08.2009

Регуляторы имеют Разрешение Федеральной службы по экологическому, технологическому и атомному надзору № РРС 00-32521 от 18.12.2008



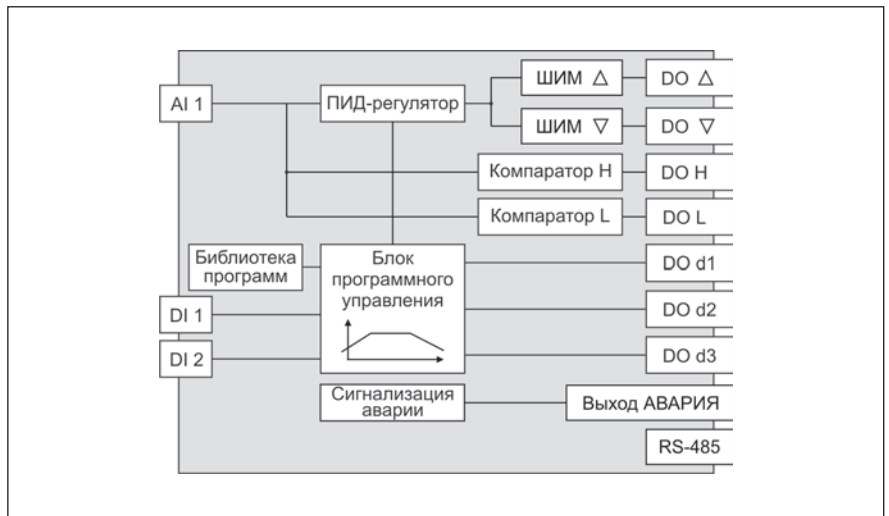
Функции

- **МЕТАКОН-613** – применяется для управления устройствами однонаправленного действия (нагреватели, компрессоры холодильников и т.п.)
- **МЕТАКОН-614** – применяется для управления реверсивными исполнительными механизмами интегрирующего типа: трёхходовые клапаны, задвижки и т.п.
- Библиотека программ: 10 создаваемых пользователем временных диаграмм по 20 участков в каждой
- Автонастройка параметров ПИД-регулирования
- Трёхканальный таймер для управления тремя дополнительными устройствами с привязкой к временным диаграммам
- Два независимых компаратора по 8 функций с фиксированными и следящими порогами переключения
- Сигнализация по двум независимым уровням
- Возможность работы в распределённых системах сбора данных и управления
- Работа в системе RNet и других SCADA

Общие сведения

- Высокая помехоустойчивость прибора (не ниже 3 степени жёсткости)
- Управление исполнением программ внешними дискретными сигналами
- Программный выбор типа НСХ термопреобразователя
- Линеаризация НСХ термопреобразователей
- Контроль обрыва входных линий и аварийных ситуаций
- Масштабирование линейных сигналов
- Гальваническая развязка входных и выходных цепей
- Контрастная цифровая индикация (антиблик)
- Защита паролем
- Аппаратно-программная поддержка интерфейса RS-485
- OPC-сервер по спецификации OPC DA версии 2.0

Функциональная схема



Пример временной диаграммы для регуляторов МЕТАКОН-613/614

$U_{уст}$ – уставка

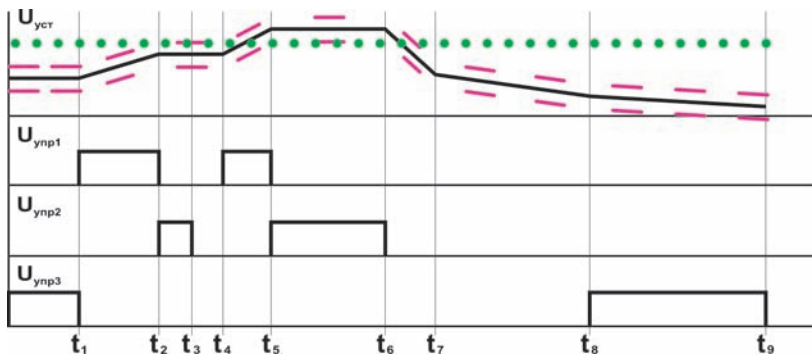
$U_{упр1}$ – состояние выхода d1

$U_{упр2}$ – состояние выхода d2

$U_{упр3}$ – состояние выхода d3

== Пороги следящего компаратора

••• Фиксированный порог компаратора



По вопросам продаж и поддержки обращайтесь:

Астана +7(77172)727-132, Волгоград (844)278-03-48, Воронеж (473)204-51-73, Екатеринбург (343)384-55-89, Казань (843)206-01-48, Краснодар (861)203-40-90, Красноярск (391)204-63-61, Москва (495)268-04-70, Нижний Новгород (831)429-08-12, Новосибирск (383)227-86-73, Ростов-на-Дону (863)308-18-15, Самара (846)206-03-16, Санкт-Петербург (812)309-46-40, Саратов (845)249-38-78, Уфа (347)229-48-12

Единый адрес: ctr@nt-rt.ru Веб-сайт: www.contravt.nt-rt.ru

Описание функций

Обработка входных сигналов

В регуляторе применяется:

- низкочастотная фильтрация для ослабления влияния электромагнитных помех
- линеаризация нелинейных НСХ термодатчиков
- масштабирование (линейное преобразование) аналоговых унифицированных сигналов тока (0...20, 4...20 мА) и напряжения (0...50 мВ)

Программное управление уставкой и трехканальным таймером

Уставка в регуляторе изменяется в соответствии с заданной программой. В памяти регулятора могут храниться 10 программ, каждая из которых может состоять из 20 шагов. Программа запускается либо однократно, либо циклически. На каждом шаге выполнения программы можно задать состояние 3 дополнительных выходов, которые выполняют функцию 3-х канального таймера.

Управление внешними сигналами

Регулятор имеет дискретные входы «Пуск» и «Пауза», которые управляют ходом исполнения программы.

Компараторы

Функции компараторов приведены на рисунке стр. 35. Пороги срабатывания компараторов можно задать как постоянными, так и скользящими относительно программно изменяющейся уставки.

Ограничение сигнала управления

В регуляторах можно ввести ограничение на максимальный ЕН и минимальный ЕL уровни сигнала управления.

Аварийные ситуации

Регуляторы МЕТАКОН обнаруживают аварийные ситуации. В аварийных ситуациях включается выход АВАРИЯ (при наличии), загорается индикатор ОБРЫВ, отображается код аварийной ситуации.

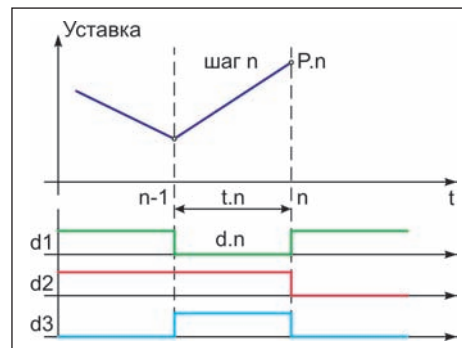
Пользователь может задать уровень сигнала управления для аварийной ситуации ЕА.

Сбор данных и управление по шине RS-485

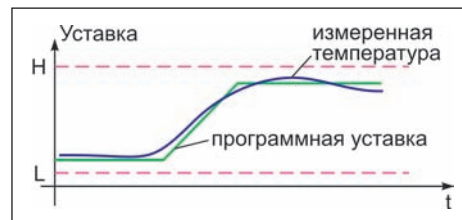
Модификации регулятора с интерфейсом RS-485 можно использовать в сетевых решениях. Для обмена данными можно использовать OPC-сервер либо открытую регистровую модель. Они доступны на сайте www.contravt.nt-rt.ru.

Задание программы

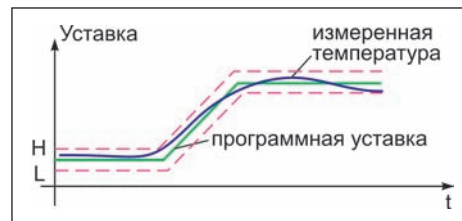
Для каждого шага задается длительность $t.n$, уставка в конце шага $P.n$, состояние дискретных сигналов $d1, d2, d3$



Пример постоянных порогов компараторов Н и L



Пример скользящих порогов компараторов Н и L



Органы управления и индикации

4-х разрядный цифровой дисплей отображает измеренные значения, а также значения оперативных и конфигурационных параметров

2-х разрядный цифровой дисплей отображает коды оперативных и конфигурационных параметров

Индикаторы 1, 2 и 3 горят, когда соответствующие дискретные выходы активны



Кнопки ▲ и ▼ используются для изменения значений параметров.

Кнопка ПАРАМЕТР/МЕНЮ используется для переключения параметров в пределах меню

Кнопка ВВОД обеспечивает запись значений параметров в энергонезависимую память

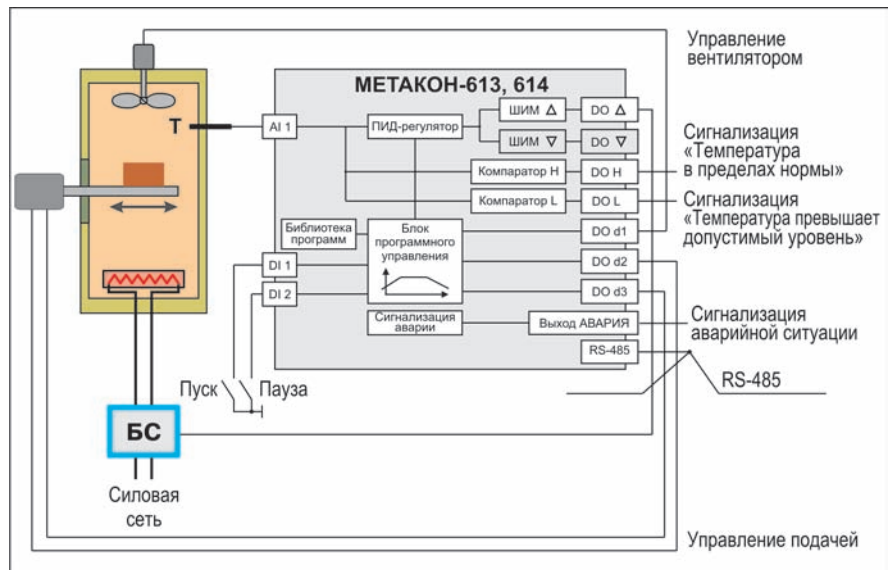
Кнопка РЕЖИМ используется для выбора режимов работы прибора

Индикаторы ▲, ▼ и H, L отображают состояние соответствующих выходов
Индикаторы ПРОГ, РУЧ, АВАРИЯ отображают режим работы регулятора

Варианты применения

Программное регулирование в печи термообработки регулятором МЕТАКОН-613

- Измерение технологического параметра
- Управление температурой по заданной программе
- Управление вентилятором по заданной циклограмме сигналом **d1**
- Управление подачей «ВПЕРЕД» по заданной циклограмме сигналом **d2**
- Управление подачей «НАЗАД» по заданной циклограмме сигналом **d3**
- Сигнализация «Температура в пределах нормы»
- Сигнализация «Температура превышает допустимый уровень»
- Управление внешним сигналом режимами «Пуск» и «Пауза»
- Сигнализация аварийных ситуаций
- Сбор и передача данных и управление по сети RS-485



Возможные применения сигналов таймеров DO d1, DO d2, DO d3

- Индикация (сигнализация) выполнения определённых шагов или стадий техпроцесса. Например, «Нагрев», «Охлаждение», «Продув», «Выполнение цикла», «Конец цикла»
- Сигналы управления дополнительными устройствами: вентиляторами, насосами, конвейером, электроприводом и проч.
- Сигналы управления в смежные системы: программируемым контроллерам, счётчикам, блокировкам и проч.

Технические характеристики

Количество программ	10
Количество участков в программе	20
Интервал одного участка	до 999,9 мин с интервалом 6 с
Задание уровней и функций компараторов	Независимое
Основная погрешность измерений, не более	±0,1 %
Период опроса входного сигнала	1 с
Скорость обмена по RS-485	2400, 4800, 9600, 19200 бод
Питание	220 В +10/-15 %, 50 ±0,5 Гц, 9 ВА
Монтаж	Щитовой, монтажное окно 92 х 92 мм
Габариты	96 х 96 х 162 мм
Корпус	КА-Щ1
Условия эксплуатации	Закрытые взрывобезопасные помещения без агрессивных паров и газов Температура: 0...50 °С Влажность: 80 % при 35 °С
Масса, не более	1,2 кг
Гарантия	36 месяцев

Входные сигналы

	Тип НСХ	Пределы измерений	Погрешность, не более
ТП			
ХА(К)	ТХА	-100...1300 °С	±1 °С
ХК(L)	ТХК	-100... 750 °С	±1 °С
НН(N)	ТНН	-50...1300°С	±1 °С
ПП(S)	ТПП	0...1600 °С	±2 °С
ПМТ-2	ПМТ-2	0,1...1000 мкм рт. ст.	
ПР(В)	ТПР	300...1700 °С	±2 °С
ВР(А-1)	ТВР	0...2200 °С	±3 °С
ЖК(J)	ТЖК	-100...900 °С	±1 °С
Р-3	Р-3	900... 2000 °С	±4 °С
	Напряжение	0...50мВ	±50 мкВ
0/20			
	Ток	0...20 мА	±20 мкА
	Ток	4...20 мА	±20 мкА
ТС100, ТС50			
	ТСМ	-50...100 °С	±0,2 °С
	ТСМ	-50...200 °С	±0,3 °С
	ТСП	-50...100 °С	±0,2 °С
	ТСП	-50...300 °С	±0,3 °С
	ТСП	-50...850 °С	±0,8 °С

Выходы

Название выхода	Назначение	Тип выхода	Характеристики
DO H DO L	Сигналы компараторов H и L	Т – транзисторы n-p-n с открытым коллектором	24 В, 150 мА
DO Δ DO ∇	Сигналы управления ШИМ или On/Off		
DO d1 DO d2 DO d3	Сигналы команд блока программного управления		
Выход АВАРИЯ	Сигнализация аварийных ситуаций		
RS-485	Передача измеренных значений на внешние устройства	RS-485	

Применение регуляторов МЕТАКОН в опасном производстве

Регуляторы МЕТАКОН имеют **РАЗРЕШЕНИЕ** Федеральной службы по экологическому, технологическому и атомному надзору № РРС 00-32521 на применение на поднадзорных производствах и объектах

В зависимости от используемых барьеров искробезопасности, регуляторам МЕТАКОН присвоена маркировка взрывозащиты:

[Exia]IIC, [Exia]IIC X, [Exib]IIC, [Exia]IIB X


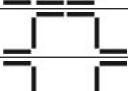
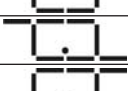
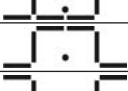

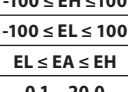
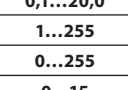
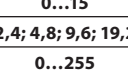
Помехоустойчивость регуляторов

Помехоустойчивость регуляторов соответствует 3 степени жесткости (промышленные условия эксплуатации) с критерием функционирования А (помехи не оказывают никакого влияния на работоспособность регулятора)

Регуляторы-измерители технологические

Программные ПИД-регуляторы МЕТАКОН-613 и МЕТАКОН-614

Оперативные и конфигурационные параметры

Код параметра	Название параметра	Допустимые значения	Примечания																																			
Оперативные параметры (меню Работа)																																						
E	Уровень сигнала управления	$EL \leq E \leq EH$																																				
P	Уставка ПИД-регулятора	-999...9999																																				
H, L	Верхний порог переключения компараторов H, L	-999...9999																																				
h, l	Нижний порог переключения компараторов H, L	-999...9999																																				
Параметры ПИД-регулятора (меню Pid)																																						
Pb	Зона пропорциональности ПИД-регулятора	1...9999																																				
ti	Постоянная времени интегрирования, мин	0,1...999, OFF																																				
td	Постоянная времени дифференцирования, с	0...255																																				
Параметры программ (меню ProG)																																						
nP	Номер программы	0...9																																				
nc	Номер шага программы	0...19																																				
SP	Начальное значение уставки программы	-999...9999																																				
bc	Варианты выполнения программы на первом шаге	0,1,2,3,4																																				
P0...P.9	Значение уставки в конце шага с номером 0...19	-999...9999																																				
t0...t.9	Длительность шага с номером 0...19, мин	0...999,9																																				
d0...d.9	Состояние дискретных выходов DO d1, DO d2, DO d3 в течение шага с номером 0...19	<table border="0"> <tr> <td>0.0.0.</td> <td>Off</td> <td>Off</td> <td>Off</td> </tr> <tr> <td>0.0.1.</td> <td>Off</td> <td>Off</td> <td>On</td> </tr> <tr> <td>0.1.0.</td> <td>Off</td> <td>On</td> <td>Off</td> </tr> <tr> <td>0.1.1.</td> <td>Off</td> <td>On</td> <td>On</td> </tr> <tr> <td>1.0.0.</td> <td>On</td> <td>Off</td> <td>Off</td> </tr> <tr> <td>1.0.1.</td> <td>On</td> <td>Off</td> <td>On</td> </tr> <tr> <td>1.1.0.</td> <td>On</td> <td>On</td> <td>Off</td> </tr> <tr> <td>1.1.1.</td> <td>On</td> <td>On</td> <td>On</td> </tr> </table>	0.0.0.	Off	Off	Off	0.0.1.	Off	Off	On	0.1.0.	Off	On	Off	0.1.1.	Off	On	On	1.0.0.	On	Off	Off	1.0.1.	On	Off	On	1.1.0.	On	On	Off	1.1.1.	On	On	On	<table border="0"> <tr> <td>DO d1</td> <td>DO d2</td> <td>DO d3</td> </tr> </table>	DO d1	DO d2	DO d3
0.0.0.	Off	Off	Off																																			
0.0.1.	Off	Off	On																																			
0.1.0.	Off	On	Off																																			
0.1.1.	Off	On	On																																			
1.0.0.	On	Off	Off																																			
1.0.1.	On	Off	On																																			
1.1.0.	On	On	Off																																			
1.1.1.	On	On	On																																			
DO d1	DO d2	DO d3																																				
Конфигурационные параметры																																						
In	Тип входного сигнала		Тип HCX см. стр. 31																																			
.L.	Положение десятичной точки	0.000 00.00 000.0 0000. 0000	Данные параметры в приборах мод. 0/20 присутствуют всегда. В приборах мод. ТП они доступны только тогда, когда параметр In равен 0-50.																																			
L.b	Масштабный коэффициент «начальная точка линейной шкалы»	-999 ... 9999																																				
L.E	Масштабный коэффициент «конечная точка линейной шкалы»	-999 ... 9999																																				
t0	Постоянная времени цифрового фильтра, с	0...10																																				
1H	Функция компаратора H																																					
	Прямая функция с постоянным заданием порогов срабатывания																																					
	Обратная функция с постоянным заданием порогов срабатывания																																					
	Попадание в интервал с постоянным заданием границ интервала																																					
	Попадание вне интервала с постоянным заданием границ интервала																																					
	Прямая функция со скользящими относительно программно изменяющейся уставки порогоми срабатывания																																					
	Обратная функция со скользящими относительно программно изменяющейся уставки порогоми срабатывания																																					
	Попадание в интервал со скользящими относительно программно изменяющейся уставки порогоми срабатывания																																					
	Попадание вне интервала со скользящими относительно программно изменяющейся уставки порогоми срабатывания																																					
1L	Функция компаратора L		Вид функции компаратора L устанавливается аналогично функции компаратора H																																			
EH	Верхний уровень ограничения сигнала управления	$-100 \leq EH \leq 100$																																				
EL	Нижний уровень ограничения сигнала управления	$-100 \leq EL \leq 100$																																				
EA	Уровень сигнала управления при аварийной ситуации	$EL \leq EA \leq EH$																																				
tP	Минимальная длительность импульсов ШИМ-последовательности	0,1...20,0																																				
PP	Период ШИМ-последовательности, с	1...255																																				
PS	Значение пароля	0...255																																				
br	Яркость свечения индикаторов	0...15	Яркость определяется визуально																																			
Sp	Скорость передачи по интерфейсу, КБод	2,4; 4,8; 9,6; 19,2																																				
Ad	Адрес прибора в сети	0...255																																				

Схемы подключения

Подключение к клеммному соединителю X1

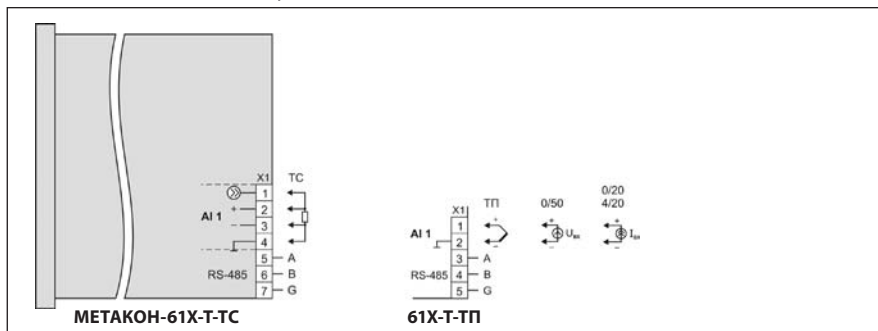
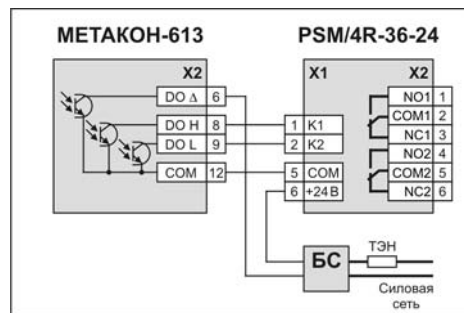
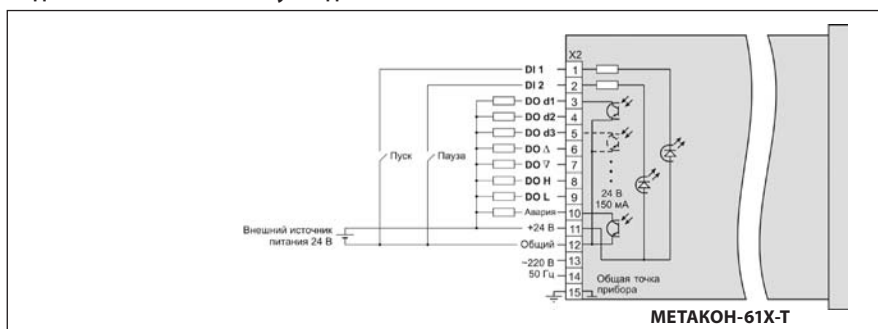


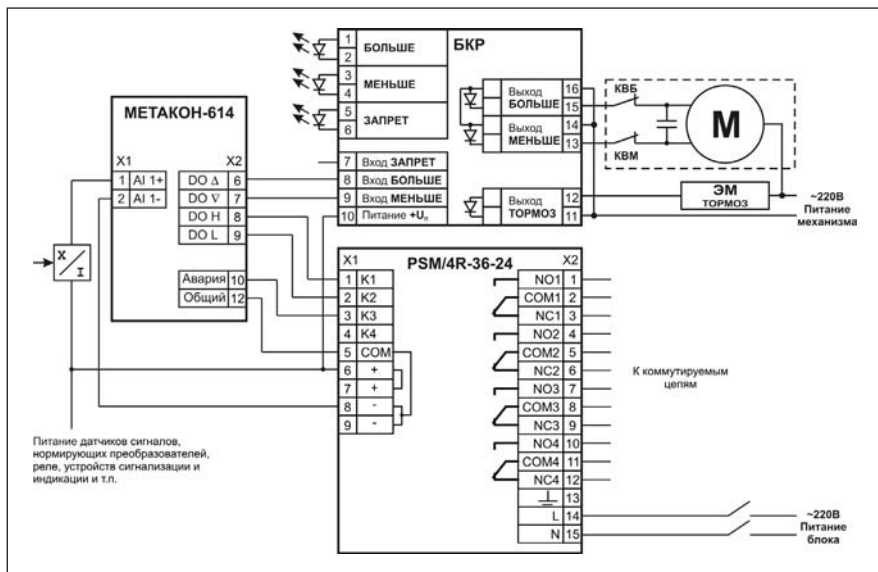
Схема подключения Блока питания и реле PSM/4R-36-24 и Блока симисторного БС



Подключение к клеммному соединителю X2



Комплект из блока коммутации реверсивного БКР и блока питания и реле PSM/4R-36-24 полностью обеспечивает функционирование регулятора МЕТАКОН-614



Комплект поставки

Наименование	Кол-во, шт
Регулятор микропроцессорный измерительный МЕТАКОН	1
Прижим	2
Руководство по эксплуатации	1
Формуляр	1

Обозначения при заказе

МЕТАКОН - 6 1 X-X-X-X

Алгоритм регулирования:

- 3 - ПИД
- 4 - ПДД

Выходы:

- T - транзистор n-p-n с открытым коллектором

Тип входного сигнала:

- ТП - 0...50 мВ, термопары (ХА, ХК, ПП, ПР, ВР(А-1), НН, ЖК), гр. ПМТ-2, P-3
- ТС50 - термопреобразователи сопротивления 50М, 50П, Pt50
- ТС100 - термопреобразователи сопротивления 100М, 100П, Pt100
- 0/20 - ток 0(4)...20 мА

Наличие интерфейса RS-485:

- 1 - имеется
- 0 - отсутствует

По вопросам продаж и поддержки обращайтесь:

Астана +7(77172)727-132, Волгоград (844)278-03-48, Воронеж (473)204-51-73, Екатеринбург (343)384-55-89, Казань (843)206-01-48, Краснодар (861)203-40-90, Красноярск (391)204-63-61, Москва (495)268-04-70, Нижний Новгород (831)429-08-12, Новосибирск (383)227-86-73, Ростов-на-Дону (863)308-18-15, Самара (846)206-03-16, Санкт-Петербург (812)309-46-40, Саратов (845)249-38-78, Уфа (347)229-48-12

Единый адрес: ctr@nt-rt.ru Веб-сайт: www.contravt.nt-rt.ru

Пример обозначения при заказе

МЕТАКОН - 613 - Т - 0/20 - 1 – одноканальный программный регулятор серии МЕТАКОН, выполняет функции ПИД-регулирования, выход выполнен на транзисторах с открытым коллектором, прибор рассчитан на работу с унифицированным входным токовым сигналом 0(4)...20 мА, установлена программно-аппаратная поддержка интерфейса RS-485.