

НАУЧНО-ПРОИЗВОДСТВЕННАЯ ФИРМА



СИСТЕМЫ УПРАВЛЕНИЯ ТЕХНОЛОГИЧЕСКИМИ ПРОЦЕССАМИ

**Преобразователи измерительные**

**НПСИ-200-ДН(Х)  
НПСИ-200-ДТ(Х)**

**Паспорт**

ПИМФ. 422189.011.200 ПС

Версия 0.0



**НПФ КонтрАвт**

Россия, 603107 Нижний Новгород, а/я 21  
тел./факс:(831) 260-13-08 (многоканальный)  
e-mail: sales@contravt.ru




Тип средств измерений зарегистрирован  
в Госреестре средств измерений  
под № 72891-18 от 22.10.2018 г.

## Содержание

<b>1</b>	<b>Обозначение при заказе .....</b>	<b>3</b>
<b>2</b>	<b>Назначение .....</b>	<b>5</b>
<b>3</b>	<b>Технические характеристики.....</b>	<b>8</b>
<b>4</b>	<b>Комплектность .....</b>	<b>15</b>
<b>5</b>	<b>Устройство и работа преобразователя .....</b>	<b>16</b>
<b>6</b>	<b>Размещение и подключение преобразователя.....</b>	<b>19</b>
<b>7</b>	<b>Указание мер безопасности .....</b>	<b>24</b>
<b>8</b>	<b>Правила транспортирования и хранения .....</b>	<b>25</b>
<b>9</b>	<b>Гарантийные обязательства .....</b>	<b>26</b>
<b>10</b>	<b>Адрес предприятия-изготовителя:.....</b>	<b>27</b>
<b>11</b>	<b>Свидетельство о приёмке.....</b>	<b>28</b>
	<b>Приложение А. Методика поверки .....</b>	<b>29</b>
<b>12</b>	<b>Отметки в эксплуатации .....</b>	<b>43</b>

Настоящий паспорт предназначен для ознакомления с устройством, принципом действия, конструкцией, эксплуатацией, техническим обслуживанием и проверкой «Преобразователей измерительных НПСИ-200-ДН(Х)/НПСИ-200-ДТ(Х)» (в дальнейшем – преобразователи). Преобразователи выпускаются по техническим условиям ПИМФ.422189.001 ТУ. Преобразователи относятся к сертифицированному типу средств измерений «Преобразователи сигналов измерительные нормирующие НПСИ серии NNN».

**Знак  в тексте паспорта указывает на рекомендации, которые необходимо соблюдать, чтобы обеспечить безопасную эксплуатацию преобразователя, и не создать условия для выхода прибора из строя.**

# 1 Обозначение при заказе

Преобразователи измерительные  
НПСИ-200-ДН(Х)-Х-Х-Х

	<b>Модификация:</b> <b>М0</b> – Стандартная модификация <b>МХ</b> – Модификации по заказу потребителя (код определяется при заказе)
	<b>Напряжение питания:</b> <b>220</b> – рабочий диапазон напряжений питания переменного тока (85...265) В, 50 Гц <b>24</b> – рабочий диапазон напряжений питания постоянного тока (12...36) В
	<b>Сигнализация по уровню сигнала:</b> <b>0С</b> – Сигнализации нет
	<b>Диапазон преобразования:</b> <b>150В</b> – (0...150) В <b>300В</b> – (0...300) В <b>400В</b> – (0...400) В <b>500В</b> – (0...500) В
	<b>Тип измеряемого сигнала:</b> <b>ДН</b> – действующее значение напряжения переменного (постоянного) тока
	<b>Серия преобразователей сигналов:</b> <b>200</b> – преобразователи измерительные, монтаж на DIN-рельс, с фиксированными типами и диапазонами преобразования, выходной сигнал активный (4...20) мА

**Преобразователи измерительные  
НПСИ-200-ДТ(Х)-Х-Х-Х**

<b>Модификация:</b> <b>М0</b> – Стандартная модификация <b>Мх</b> – Модификации по заказу потребителя (код определяется при заказе)
<b>Напряжение питания:</b> <b>220</b> – рабочий диапазон напряжений питания переменного тока (85...265) В, 50 Гц <b>24</b> – рабочий диапазон напряжений питания постоянного тока (12...36) В
<b>Сигнализация по уровню сигнала:</b> <b>0С</b> – Сигнализации нет
<b>Диапазон преобразования:</b> <b>1А</b> – (0...1) А <b>5А</b> – (0...5) А
<b>Тип измеряемого сигнала:</b> <b>ДТ</b> – действующее значение переменного (постоянного) тока
<b>Серия преобразователей сигналов:</b> <b>200</b> – преобразователи измерительные, монтаж на DIN-рельс, с фиксированными типами и диапазонами преобразования, выходной сигнал активный (4...20) мА

Пример записи при заказе: **Преобразователь сигналов измерительный нормирующий НПСИ-200-ДН(500В)-0С-220-М0** – нормирующий преобразователь сигналов измерительный, тип входных сигналов – напряжение переменного (постоянного) тока (до 500 В), выходной сигнал активный (4...20) мА, без сигнализации по уровню сигнала, номинальное напряжение питания ~220 В.

## 2 Назначение

Преобразователи **НПСИ-200-ДН(Х)/НПСИ-200-ДТ(Х)** предназначены для преобразования действующих значений входных сигналов напряжения переменного (постоянного) тока (модификация **ДН**)/переменного (постоянного) тока (модификация **ДТ**) в унифицированные сигналы постоянного тока. Тип входного сигнала и диапазон преобразования фиксирован для каждой модификации. Выходной сигнал – активный (4...20) мА, дополнительный источник питания по выходу не требуется. Зависимость выходного сигнала от входного – линейная. Преобразователи могут выполнять преобразование действующих значений как переменных сигналов, так и постоянных. Диапазоны преобразования приведены в таблицах 1,2.

Выполняемые функции:

- преобразование действующего значения напряжения переменного тока (модификация **ДН**)/переменного тока (модификация **ДТ**) произвольной (несинусоидальной) формы (метод измерения True RMS) в унифицированный сигнал постоянного тока (4...20) мА;
- преобразование напряжения постоянного тока/постоянного тока в унифицированный сигнал постоянного тока (4...20) мА;

- зависимость выходного унифицированного сигнала постоянного тока от входных сигналов переменного (постоянного) напряжения/тока – линейная;
- гальваническая изоляция цепей входа, выхода, питания преобразователя между собой (напряжение изоляции – ~1500 В);
- тип и диапазон преобразования – фиксированные, определяются модификацией;
- обнаружение аварийных ситуаций: выход входного сигнала за допустимый диапазон, целостность параметров в энергонезависимой памяти. При обнаружении аварийных ситуаций происходит сигнализация при помощи индикатора **АВАРИЯ** и формируется аварийный уровень выходного сигнала 21,5 (22) мА, который может быть зафиксирован измерительной системой потребителя сигнала.

Преобразователь рассчитан для монтажа на DIN-рейку по EN 50022 внутри шкафов автоматики и в шкафах низковольтных комплектных устройств.

Преобразователь обеспечивает:

- гальваническую изоляцию цепей входа, выхода, питания между собой;
- высокую точность преобразования 0,5 %;
- высокую температурную стабильность преобразования 0,025 % / градус;

- эксплуатацию в расширенном диапазоне рабочих температур от минус 40 до плюс 70 °С;
- защиту от электромагнитных помех при передаче сигналов на большие расстояния;
- передачу измеренного сигнала на удаленные вторичные приборы по стандартным электротехническим проводам;
- экономию места в монтажном шкафу – компактный корпус, ширина 22,5 мм;
- простой монтаж/демонтаж, обеспечиваемый разъемными винтовыми клеммами.

Область применения: системы измерения, сбора данных, контроля и регулирования электрических параметров электросети в технологических процессах в энергетике, металлургии, химической, нефтяной, газовой, машиностроительной, пищевой, перерабатывающей и других отраслях промышленности, а также научных исследованиях.

**Примечание: По специальному заказу выпускаются преобразователи с индивидуальными (нестандартными) характеристиками и функциями.**



### 3 Технические характеристики

#### 3.1 Метрологические характеристики

##### 3.1.1 Основная погрешность

Пределы основной допускаемой приведенной погрешности преобразования входных сигналов напряжения переменного (постоянного) тока / переменного (постоянного) тока в выходные унифицированные сигналы постоянного тока (4...20) мА составляют не более  $\pm 0,5\%$  от диапазона входного сигнала.

Основная допускаемая приведенная погрешность преобразователей не превышает вышеуказанные пределы во всем диапазоне допустимых питающих напряжений переменного тока от ~85 до 265 В (напряжений постоянного тока от ~~120~~ 120 до 370 В) для преобразователей мод. **НПСИ-200-ДН(Х)/ДТ(Х)-ОС-220-М(Х)** и питающих напряжений постоянного тока от ~~12~~ 12 до 36 В для преобразователей мод. **НПСИ-200-ДН(Х)/ДТ(Х)-ОС-24-М(Х)**.

Модификации преобразователей, типы входных сигналов, диапазоны преобразования и пределы основной погрешности преобразования приведены в таблицах 1, 2. Приведенные погрешности нормированы к диапазону преобразования.

Таблица 1 – Типы входных сигналов и диапазоны преобразования для различных модификаций преобразователей **НПСИ-200-ДН(Х)-0С-Х-М0**

Модификация	Тип входного сигнала	Диапазон преобразования	Пределы основной допускаемой приведенной погрешности, %
НПСИ-200-ДН(150В)-0С-Х-М0	Напряжение переменного /постоянного тока	(0...150) В	±0,5
НПСИ-200-ДН(300В)-0С-Х-М0		(0...300) В	
НПСИ-200-ДН(400В)-0С-Х-М0		(0...400) В	
НПСИ-200-ДН(500В)-0С-Х-М0		(0...500) В	

Таблица 2 – Типы входных сигналов и диапазоны преобразования для различных модификаций преобразователей **НПСИ-200-ДТ(Х)-0С-Х-М0**

Модификация	Тип входного сигнала	Диапазон преобразования	Пределы основной допускаемой приведенной погрешности, %
НПСИ-200-ДТ(1А)-0С-Х-М0	Переменный /постоянный ток	(0...1) А	±0,5
НПСИ-200-ДТ(5А)-0С-Х-М0		(0...5) А	

### 3.1.2 Дополнительная погрешность

Пределы допускаемой дополнительной погрешности преобразователей, вызванные изменением температуры окружающего воздуха от нормальной ( $23\pm 5$ ) °С до любой температуры в пределах рабочего диапазона, не превышают 0,5 значения предела основной погрешности на каждые 10 °С изменения температуры.

Пределы допускаемой дополнительной погрешности преобразователей, вызванные изменением сопротивления нагрузки токового выхода от его номинального значения до любого в пределах допустимого диапазона сопротивлений нагрузки (при номинальном напряжении питания), не превышают 0,5 значения предела основной погрешности.

Пределы допускаемой дополнительной погрешности преобразователей, вызванные воздействием повышенной влажности 95 % при температуре 35 °С без конденсации влаги, не превышают 0,5 значения предела основной погрешности.

### 3.1.3 Интервал между поверками составляет **5 лет**.

Поверка преобразователей производится по документу ПИМФ.422189.001 МП «Преобразователи сигналов измерительные нормирующие НПСи серии NNN. Методика поверки» приложение А к ПС, утвержденному руководителем ФБУ «Нижегородский ЦСМ».

### 3.2 Характеристика преобразования

Преобразователь имеет линейно возрастающую характеристику выходного сигнала при измерении входного сигнала действующего значения напряжения и тока.

Зависимость между выходным током и величиной входного сигнала определяется формулой (1):

$$I_{\text{ВЫХ}} = I_{\text{МИН}} + \frac{(I_{\text{МАКС}} - I_{\text{МИН}}) \times (X - X_{\text{МИН}})}{X_{\text{МАКС}} - X_{\text{МИН}}} \quad (1)$$

где:  $X$  – действующие значения переменного напряжения или тока, В или А;

$X_{\text{МИН}}$  – нижняя граница диапазона входного напряжения или тока, В или А;

$X_{\text{МАКС}}$  – верхняя граница диапазона входного напряжения или тока, В или А;

$I_{\text{МАКС}}$ ,  $I_{\text{МИН}}$  – верхняя и нижняя границы диапазона выходного тока,  $I_{\text{МАКС}} = 20$  мА,  
 $I_{\text{МИН}} = 4$  мА;

$I_{\text{ВЫХ}}$  – значение выходного тока, мА;

Границы диапазона выходного сигнала преобразователей приведены в таблице 3.

Таблица 3 – Границы диапазона выходного токового сигнала

Нормированный диапазон преобразования	Диапазон линейного изменения выходного тока	Уровень выходного сигнала при обнаружении аварийной ситуации
(4...20) мА	(3,8...20,5) мА	21,5 мА

### 3.3 Эксплуатационные характеристики

#### 3.3.1 Входное сопротивление

Входное сопротивление при измерении сигнала напряжения, не менее.... **600 кОм.**

Входное сопротивление при измерении сигнала тока, не более ..... **0,05 Ом.**

#### 3.3.2 Допустимые перегрузки

Допустимая перегрузка НПСИ-200-ДН(Х) по входу, непрерывно..... **800 В.**

Допустимая перегрузка НПСИ-200-ДН(Х) по входу, импульс 5 с ..... **1000 В.**

Допустимая перегрузка НПСИ-200-ДТ(Х) по входу, непрерывно ..... **6 А.**

Допустимая перегрузка НПСИ-200-ДТ(Х) по входу, импульс 5 с..... **20 А.**



**Внимание! Превышение вышеуказанных параметров приведет к выходу преобразователя из строя.**

#### 3.3.3 Гальваническая изоляция

Электрическая прочность изоляции входных цепей, выходных цепей и цепей питания (по каждому из трех сечений) ..... **~1500 В, 50 Гц.**

#### 3.3.4 Питание преобразователей

Номинальное значение напряжения питания:

НПСИ-200-Х-Х-24-М(Х) ..... **==24 В.**

НПСИ-200-Х-Х-220-М(Х) ..... ~**220 В, 50 Гц.**

Диапазон допустимых напряжений питания:

НПСИ-200-Х-Х-24-М(Х) ..... **== от 12 до 36 В.**

НПСИ-200-Х-Х-220-М(Х) .. ~ **от 85 до 265 В, 50 Гц, либо == от 120 до 370 В.**

Потребляемая от источника питания мощность НПСИ-200-Х-Х-24-М и НПСИ-200-Х-Х-220-М(Х), не более ..... **5 В·А.**

### 3.3.5 Сопротивление нагрузки токового выхода

Номинальное значение сопротивления нагрузки ..... **200 Ом.**

Допустимый диапазон сопротивлений нагрузки ..... **от 0 до 500 Ом.**

### 3.3.6 Пульсации выходного сигнала

Для модификаций преобразователей НПСИ-200-Х-Х-Х-М0 пульсации (от пика до пика) выходных сигналов постоянного тока в полосе (0...20) кГц от верхнего предела изменения выходных сигналов, не более ..... **0,05 %.**

3.3.7 Подавление помех переменного тока частотой 50 Гц общего вида, приложенных к входу, не менее ..... **90 дБ.**

3.3.8 Характеристики помехозащищенности ЭМС приведены в таблице 4.

Таблица 4 – Характеристики помехозащищенности ЭМС

Устойчивость к воздействию электростатического разряда по ГОСТ 30804.4.2	Степень жесткости испытаний 3 Критерий А
Устойчивость к воздействию наносекундных импульсных помех по ГОСТ 30804.4.4	
Устойчивость к воздействию микросекундных импульсных помех по ГОСТ Р 51317.4.5	
Устойчивость к динамическому изменению параметров питания по ГОСТ 30804.4.11	

### 3.3.9 Параметры по электробезопасности

По способу защиты человека от поражения электрическим током преобразователи соответствуют классу II по ГОСТ 12.2.007.0.

### 3.3.10 Динамические характеристики

Время установления рабочего режима (предварительный прогрев), не более: **5 мин.**

Время установления (динамическое/метрологическое) выходного сигнала после скачкообразного изменения входного, не более: ..... **0,1 с/0,18 с.**

Время непрерывной работы ..... **не ограничено.**

### 3.3.11 Условия эксплуатации

Группа по ГОСТ Р 52931 ..... **С4, расширенный.**

Температура ..... от минус 40 до плюс 70 °С.  
Влажность (без конденсации влаги) ..... 95 % при 35 °С.

### 3.3.12 Массогабаритные характеристики

Масса преобразователя, не более ..... 300 г.  
Габаритные размеры преобразователей, не более..... (115×110×22,5) мм.  
Внешний вид преобразователя с габаритными размерами приведен на рисунке 2.

### 3.3.13 Параметры надежности

Средняя наработка на отказ, не менее ..... 150 000 ч.  
Средний срок службы, не менее ..... 20 лет.

## 4 Комплектность

В комплект поставки входят:

Преобразователь измерительный НПСИ-200-Х-Х-Х-М0..... 1 шт.  
Розетки к клеммному соединителю..... 3 шт.  
Паспорт ПИМФ. 422189.011.200 ПС..... 1 шт.  
Потребительская тара ..... 1 шт.



## 5 Устройство и работа преобразователя

### 5.1 Органы индикации

Передние панели преобразователей НПСИ-200-ДН(Х)-Х-Х-М0 и НПСИ-200-ДТ(Х)-Х-Х-М0 имеет одинаковые органы индикации, описание работы которых приведено в таблице 6. На рисунке 1 изображена передняя панель НПСИ-200-ДН(Х)-Х-Х-М0.



Рисунок 1 – Передняя панель преобразователей

## 5.2 Режимы работы преобразователя

Преобразователь может функционировать в одном из двух режимов:

- режим **РАБОТА**;
- режим **АВАРИЯ**.

### 5.2.1 Режим **РАБОТА**

Режим **РАБОТА** – это основной режим работы преобразователя. Режим **РАБОТА** устанавливается сразу после включения питания (при отсутствии аварийных ситуаций), индикация в режиме **РАБОТА** указана в таблице 5.

### 5.2.2 Режим **АВАРИЯ**

При возникновении аварийных ситуаций (см. таблицу 5) преобразователь переходит в режим **АВАРИЯ**.

В режиме **АВАРИЯ**:

- начинает светиться индикатор **АВАРИЯ**;
- выходной токовый сигнал принимает аварийный уровень.

Таблица 5 – Функционирование в режимах **РАБОТА** и **АВАРИЯ**

Индикатор «Сеть»	Индикатор «Авария»	Режим	Уровень выходного сигнала
Горит	погашен	<b>Работа</b>	В соответствии с функцией преобразования
Погашен	горит	<b>Авария:</b> (процессор)	Не определён
Горит	горит	<b>Авария:</b> (eeprom)	22 мА
Горит	мигает 5 Гц	<b>Авария:</b> выход за диапазон преобразования	линейно до 20,5 мА далее 21,5 мА

При исчезновении аварийной ситуации преобразователь автоматически переходит из режима **АВАРИЯ** в режим **РАБОТА**.

## 6 Размещение и подключение преобразователя

### 6.1 Размещение преобразователя

Преобразователи рассчитаны для монтажа на шину (DIN-рельс) типа NS 35/7,5/15.

Допускается плотный монтаж преобразователей без зазоров между корпусами.



Климатическое исполнение преобразователя допускает его использование в закрытых неотапливаемых помещениях, без каких-либо дополнительных средств обогрева и/или кондиционирования. Тем не менее, **не рекомендуется** устанавливать преобразователи рядом с мощными источниками тепла, такими, как радиаторы коммутационных устройств, приводов и т.п.



Преобразователи не рассчитаны на работу в местах с высоким содержанием в воздухе агрессивных паров и газов, веществ, вызывающих коррозию.

Габаритные размеры преобразователя приведены на рисунке 2.

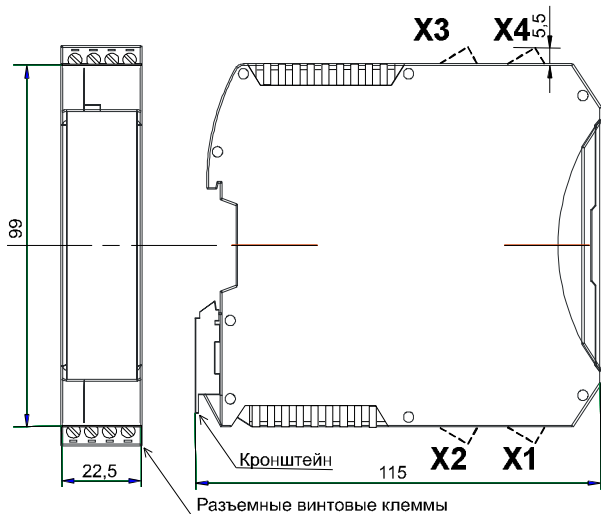


Рисунок 2 – Габаритные размеры преобразователя

## 6.2 Подключение преобразователей

**⚠ Предупреждение! Подключение преобразователей должно осуществляться при отключенном питании.**

Электрические соединения осуществляются с помощью разъемных клеммных соединителей X1, X2, X3. Расположение клеммных соединителей показано на рисунке 2. Клеммы рассчитаны на подключение проводников с сечением не более  $2,5 \text{ мм}^2$ . Схема подключения преобразователя приведена на рисунках 3...5.

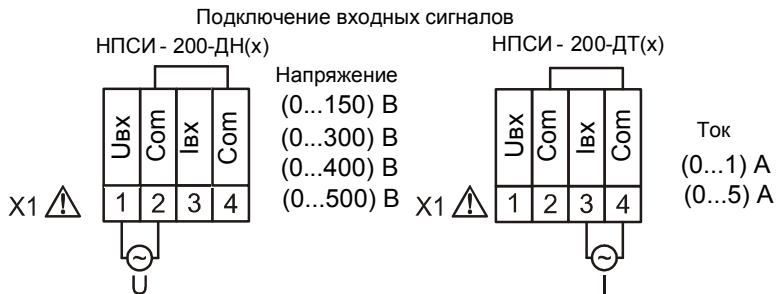


Рисунок 3 – Электрическая схема подключения входного сигнала

## Подключение выходного сигнала

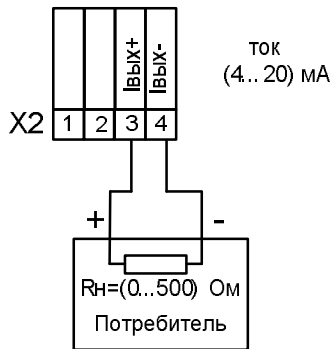


Рисунок 4 – Электрическая схема подключения выходного сигнала

## Подключение питания

Мод. НПСИ-200-Х-0С-220-М0

Мод. НПСИ-200-Х-0С-24-М0

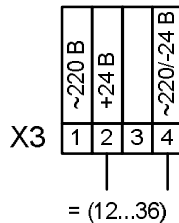
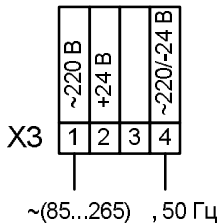



Рисунок 5 – Электрическая схема подключения питания

Знак  на боковой наклейке преобразователя напоминает, что входной сигнал – напряжение переменного тока в диапазоне от 0 до 500 В подаётся на клеммы X1.1 и X1.2, входной сигнал переменного тока в диапазоне от 0 до 5 А подаётся на клеммы X1.3 и X1.4. Подача входного сигнала на непредназначенные для этого клеммы может привести к аварии и/или повреждению преобразователя.



## 7 Указание мер безопасности

Эксплуатация и обслуживание преобразователей должны производиться квалифицированным электротехническим персоналом, имеющим соответствующую группу по электробезопасности.

По способу защиты человека от поражения электрическим током преобразователь соответствует классу II по ГОСТ 12.2.007.0. При эксплуатации, техническом обслуживании и поверке преобразователя необходимо соблюдать требования ПУЭ, ПТЭЭП и других нормативных документов, устанавливающих правила безопасности.



**Предупреждение! Подключение преобразователей к электрической схеме и отключение его должно происходить при выключенном питании всей схемы.**



**Предупреждение! При эксплуатации преобразователя необходимо выполнять требования техники безопасности, изложенные в документации на средства измерения и оборудование, в комплекте с которыми он работает.**

## **8 Правила транспортирования и хранения**

Преобразователь должен транспортироваться в закрытых транспортных средствах любого вида в транспортной таре при условии защиты от прямого воздействия атмосферных осадков.

Условия хранения:

- температура окружающего воздуха от минус 55 до плюс 70 °С;
- относительная влажность воздуха до 95 % при температуре 35 °С;
- воздух в месте хранения не должен содержать пыли, паров кислот и щелочей, а также газов, вызывающих коррозию.

## 9 Гарантийные обязательства

Предприятие-изготовитель гарантирует соответствие выпускаемых барьеров заявленным техническим характеристикам, приведенным в паспорте, при соблюдении потребителем всех допустимых условий и режимов эксплуатации, транспортирования и хранения.

Предприятие-изготовитель оставляет за собой право внесения изменений в конструкцию и эксплуатационную документацию приборов без предварительного уведомления потребителей.

Длительность гарантийного срока – 36 месяцев. Гарантийный срок исчисляется от даты отгрузки (продажи) прибора. Документом, подтверждающим гарантию, является паспорт (или формуляр) с отметкой предприятия-изготовителя.

Гарантийный срок продлевается на время подачи и рассмотрения рекламации, а также на время проведения гарантийного ремонта силами изготовителя в период гарантийного срока.

Предприятие-изготовитель не берет на себя ответственность за прямые или косвенные убытки, которые может понести потребитель вследствие неработоспособности прибора. Требуемые параметры надежности и ремонтпригодности систем должны обеспечиваться потребителем за счёт применения соответствующих системотехнических решений и поддержания запасов ЗИП.

Гарантийные обязательства выполняются предприятием-изготовителем на своей территории.

### **10 Адрес предприятия-изготовителя:**

Россия, 603107, Нижний Новгород, а/я 21,  
тел./факс: (831) 260-13-08 (многоканальный).

Сайт: [www.contravt.ru](http://www.contravt.ru)

Эл. почта: sales@contravt.ru

## 11 Свидетельство о приёмке

Тип преобразователя: НПСИ-200-\_\_\_\_\_ -0С-\_\_\_\_\_ - \_\_\_\_\_

Заводской номер № \_\_\_\_\_

Дата выпуска « \_\_\_\_\_ » \_\_\_\_\_ 20\_\_ г

Представитель ОТК

---

ФИО

должность

подпись

Первичная поверка проведена « \_\_\_\_\_ » \_\_\_\_\_ 20\_\_ г

Поверитель

---

ФИО

должность

подпись

**ПИМФ.422189.001 МП «Преобразователи сигналов измерительные нормирующие НПСИ серии NNN» Методика поверки (НПСИ-200-ДН, НПСИ-200-ДТ)**

**А.1 Общие положения и область распространения**

**А.1.1** Настоящая методика распространяется на «Преобразователи сигналов измерительные нормирующие НПСИ серии NNN» НПСИ-200-ДН(Х)-0С-Х-М0 и НПСИ-200-ДТ(Х)-0С-Х-М0, выпускаемые по техническим условиям ПИМФ.422189.001 ТУ (в дальнейшем преобразователи), и устанавливает порядок первичной и периодических поверок.

**А.1.2** В настоящей методике использованы ссылки на следующие нормативные документы:

- «Преобразователи измерительные НПСИ серии NNN» НПСИ-200-ДН/ДТ. Паспорт ПИМФ.422189.011.200 ПС.
- Приказ Минпромторга № 1815 от 02.07.2015 Порядок проведения поверки средств измерений, требований к знаку поверки и содержанию свидетельства о поверке.

**А.1.3** Поверка преобразователей проводится для определения метрологических характеристик и установление их пригодности к применению.

**A.1.4** Первичная поверка преобразователей проводится на предприятии-изготовителе при выпуске.

**A.1.5** Интервал между поверками – **5 лет**.

## **A.2 Операции поверки**

**A.2.1** При проведении поверки преобразователей выполняют операции, перечисленные в таблице А.2.1 (знак «+» означает необходимость проведения операции).

**A.2.2** При получении отрицательных результатов поверки преобразователь бракуется.

Таблица А.2.1 – Перечень операций поверки

Наименование операции	Номер п.п. Методики поверки	Операции	
		Первичная поверка	Периодическая поверка
1 Внешний осмотр	А.6.1	+	+
2 Опробование	А.6.2	+	+
3 Определение метрологических характеристик	А.6.3	+	+

### А.3 Средства поверки

Перечень средств измерений, используемых при поверке, приведен в таблице А.3.1. Перечень вспомогательного оборудования, используемого при поверке, приведен в таблице А.3.2.

Таблица А.3.1 – Перечень средств измерений, используемых при поверке

Номер пункта методики поверки	Наименование и тип основных средств измерений, используемых при поверке. Основные технические характеристики средства поверки
А.6.3.1	Калибратор электрических сигналов СА71. Основная погрешность $\pm 0,03\%$ Измеритель электрической мощности GPM-8212 ( $\sim (0...400)$ В, $\sim (0...5)$ А). Основная погрешность $\pm 0,1\%$ от изм. и $\pm 0,1\%$ от шкалы
А.6.3.2	Калибратор электрических сигналов СА71. Основная погрешность $\pm 0,03\%$ Измеритель электрической мощности GPM-8212 ( $\sim (0...400)$ В, $\sim (0...5)$ А). Основная погрешность $\pm 0,1\%$ от изм. и $\pm 0,1\%$ от шкалы



Таблица А.3.2 – Перечень вспомогательного испытательного оборудования, используемого при поверке

Номер пункта методики поверки	Наименование вспомогательного испытательного оборудования Основные технические характеристики оборудования
А.6.3.1	Источник питания переменного напряжения/тока APS-9301 (S = 300 В·А).
	Повышающий трансформатор 300 В/400 В, 50 Гц
А.6.3.2	Источник питания переменного тока APS-9301 (S = 300 ВА).
	Понижающий трансформатор 300 В/50 В, 50 Гц
	Реостат РСР-2 УЗ ИСП19, 4,5 Ом, 7 А

Примечание:

1 Вместо указанных в таблице А.3.1, А.3.2 средств поверки разрешается применять другие аналогичные измерительные приборы, обеспечивающие измерения соответствующих параметров с требуемой погрешностью.

2 Вместо указанных в таблице А.3.2 источника питания переменного тока разрешается применять другие аналогичные приборы, обеспечивающие формирования сигналов переменного напряжения в диапазоне от 0 до 500 В и переменного

го тока от 0 до 5 А. В этом случае источник входного сигнала подключается напрямую к преобразователю.

3 Все средства измерений, используемые при поверке, должны быть поверены в соответствии с требованиями ПР 50.2.006.

#### **А.4 Требования по безопасности**

При проведении поверки необходимо соблюдать требования безопасности, предусмотренные ГОСТ 12.2.007.0, указания по безопасности, изложенные в паспортах на преобразователи, применяемые средства измерений и вспомогательное оборудование.

#### **А.5 Условия поверки и подготовка к ней**

**А.5.1** Поверка преобразователей должна проводиться при нормальных условиях:

- температура окружающего воздуха от 18 до 28 °С;
- относительная влажность от 30 до 80 %;
- атмосферное давление от 86 до 106 кПа;
- напряжение питания  $\sim(220\pm 22)$  В, 50 Гц;
- отсутствие внешних электрических и магнитных полей, влияющих на работу преобразователей.

**A.5.2** Перед началом поверки поверитель должен изучить следующие документы:

- «Преобразователи измерительные НПСИ» НПСИ-200-ДН/ДТ. Паспорт ПИМФ.4226189.011.200 ПС»;
- Инструкции по эксплуатации на СИ и оборудование, используемых при поверке;
- Инструкции по охране труда и правила техники безопасности.

**A.5.3** До начала поверки СИ и оборудование, используемые при поверке, должны быть в работе в течение времени самопрогрева, указанного в документации на них.

## **A.6 Проведение поверки**

### **A.6.1** Внешний осмотр

При внешнем осмотре проверяется:

- соответствие комплектности преобразователя паспорту;
- состояние корпуса преобразователя;
- состояние соединителей Х1-Х3.

## **А.6.2** Опробование

Опробование преобразователей предусматривает включение питания и контроль перехода в режим «Работа» (Свечение индикатора «Сеть» и отсутствие свечения индикатора «Авария»).

## **А.6.3** Определение метрологических характеристик

Поверка преобразователей проводится путем измерения сигналов, подаваемых от источника питания переменного напряжения/тока.

### **А.6.3.1** Определение основной погрешности преобразования напряжения переменного тока на входе в диапазонах:

- от 0 до 150 В для мод. НПСИ-200-ДН(150В)-0С-Х-М0;
- от 0 до 300 В для мод. НПСИ-200-ДН(300В)-0С-Х-М0;
- от 0 до 400 В для мод. НПСИ-200-ДН(400В)-0С-Х-М0;
- от 0 до 500 В для мод. НПСИ-200-ДН(500В)-0С-Х-М0

в унифицированный сигнал постоянного тока в диапазоне от 4 до 20 мА

Поверка производится в следующей последовательности:

- подключить преобразователь по схеме, приведенной на рисунке А.6.3.1;

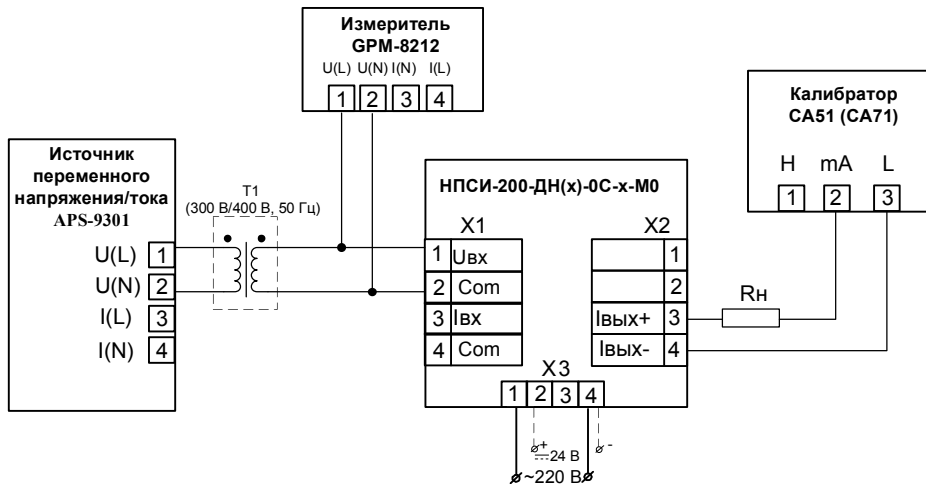


Рисунок А.6.3.1 – Подключение преобразователей НПСИ-200-ДН для проведения поверки преобразования напряжения переменного тока в ток от 4 до 20 мА

- включить питание  $\sim 220$  В ( $\approx 24$  В) (в зависимости от модификации преобразователя по питанию) и прогреть его в течение 15 мин;
- включить калибратор электрических сигналов;
- выставить на калиброванном источнике переменного напряжения/тока значение первой контрольной точки  $U_{T1}$  и зафиксировать выходной ток преобразователя  $I_{\text{вых}} = I_{\text{изм}}$ . Значения напряжений контрольных точек  $U_T$ , подаваемых на вход преобразователей для мод. НПСИ-200-ДН берутся из таблицы А.6.3.1.

Таблица А.6.3.1 – Расчетные значения контрольных точек для поверки преобразователей для мод. **НПСИ-200-ДН**

мод. НПСИ-200-ДН(150В) Напряжение $\sim (0...150)$ В						
<b>Контрольная точка <math>U_T</math>, В</b>	0	30	60	90	120	150
<b><math>I_{\text{расч}}</math>, мА</b>	4	7,2	10,4	13,6	16,8	20
мод. НПСИ-200-ДН(300В) Напряжение $\sim (0...300)$ В						
<b>Контрольная точка <math>U_T</math>, В</b>	0	60	120	180	240	300
<b><math>I_{\text{расч}}</math>, мА</b>	4	7,2	10,4	13,6	16,8	20

мод. НПСИ-200-ДН(400В) Напряжение ~ (0...400) В						
Контрольная точка $U_T$ , В	0	80	160	240	320	400
$I_{расч}$ , мА	4	7,2	10,4	13,6	16,8	20
мод. НПСИ-200-ДН(500В) Напряжение ~ (0...500) В						
Контрольная точка $U_T$ , В	0	100	200	300	400	500
$I_{расч}$ , мА	4	7,2	10,4	13,6	16,8	20

- рассчитать погрешность преобразования по выходному току по формуле (А.1):

$$\Delta = | I_{вых} - I_{расч} |, \text{ мА} \quad (\text{А.1})$$

$I_{вых}$  – измеренное значение выходного тока, мА;

$I_{расч}$  – расчетное значение выходного тока, мА;

- считать преобразователь прошедшим поверку, если для всех значений контрольных точек погрешность  $\Delta$  не превышает 0,08 мА, т.е. выполняется условие (А.2):

$$\Delta \leq \pm 0,08 \text{ мА} \quad (\text{А.2})$$

- повторить операции для оставшихся пяти контрольных точек напряжения.  
Результаты поверки преобразователя по А.6.3.1 считать положительными, если выполняется условие (А.2) данной методики. При отрицательных результатах

поверки, преобразователь в обращение не допускается (бракуется) и отправляется для проведения ремонта на предприятие изготовитель.

\* Трансформатор Т1 (выделен пунктиром) может быть исключен в случае использования регулируемого источника переменного напряжения в диапазоне от 0 до 500 В. Источник переменного напряжения подключается напрямую к поверяемому прибору.

**А.6.3.2** Определение основной погрешности преобразования переменного тока на входе в диапазоне

- от 0 до 1 А для мод. НПСИ-200-ДТ(1А)-0С-Х-М0;

- от 0 до 5 А для мод. НПСИ-200-ДТ(5А)-0С-Х-М0

в унифицированный сигнал постоянного тока в диапазоне от 4 до 20 мА

Поверка производится в следующей последовательности:

- подключить преобразователь по схеме, приведенной на рисунке А.6.3.2;
- включить питание  $\sim 220$  В ( $\sim 24$  В) (в зависимости от модификации преобразователя по питанию) и прогреть его в течение 15 мин;
- включить калибратор электрических сигналов;
- выставить на калиброванном источнике переменного напряжения/тока значение первой контрольной точки  $I_{T1}$  и зафиксировать выходной ток преобразователя  $I_{вых} = I_{изм}$ . Значения тока контрольных точек  $I_T$ , подаваемых на вход преобразователей берутся из таблицы А.6.3.2.



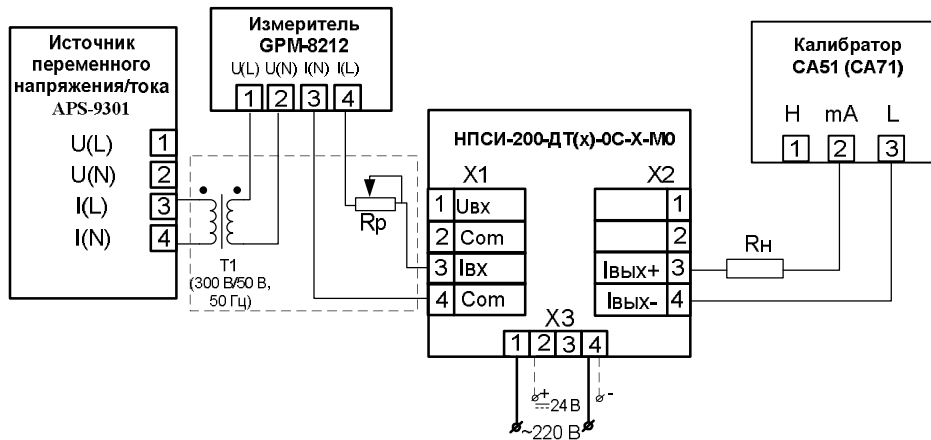


Рисунок А.6.3.2 – Подключение преобразователей НПСИ-200-ДТ для проведения проверки преобразования переменного тока в ток от 4 до 20 мА

Таблица А.6.3.2 – Расчетные значения контрольных точек для поверки преобразователей для мод. **НПСИ-200-ДТ**

мод. НПСИ-200-ДТ(1А) Ток ~ (0...1) А						
<b>Контрольная точка <math>I_T</math>, А</b>	0	0,2	0,4	0,6	0,8	1
<b><math>I_{расч}</math>, мА</b>	4	7,2	10,4	13,6	16,8	20
мод. НПСИ-200-ДТ(5А) Ток ~ (0...5) А						
<b>Контрольная точка <math>I_T</math>, А</b>	0	1	2	3	4	5
<b><math>I_{расч}</math>, мА</b>	4	7,2	10,4	13,6	16,8	20

- рассчитать погрешность преобразования по выходному току по формуле (А.1);
- повторить операции для оставшихся пяти контрольных точек тока;
- считать преобразователь прошедшим поверку, если для всех значений контрольных точек погрешность не превышает  $\pm 0,08$  мА и выполняется условие (А.2).

Результаты поверки преобразователя по А.6.3.2 считать положительными, если выполняется условие (А.2) данной методики. При отрицательных результатах поверки, преобразователь в обращение не допускается (бракуется) и отправляется для проведения ремонта на предприятие-изготовитель.

\* Трансформатор Т1 и реостат Rp (выделены пунктиром) могут быть исключены в случае использования регулируемого источника переменного тока в диапазоне от 0 до 5 А. Источник переменного тока подключается напрямую к поверяемому прибору.

## **А.7 Оформление результатов поверки**

**А.7.1** Результаты поверки оформляются в порядке, установленном метрологической службой, которая осуществляет поверку, в соответствии с Приказом Минпромторга России от 02.07.2015 г. №1815.

**А.7.2** Если преобразователь по результатам поверки признан пригодным к применению, то на него выдается свидетельство о поверке или делается запись в паспорте, заверяемая подписью поверителя и знаком поверки.

**А.7.3** В случае отрицательных результатов поверки преобразователь признают непригодным к применению и направляют в ремонт. Свидетельство о поверке аннулируется, выписывается извещение о непригодности к применению и вносится запись о непригодности в паспорт.

**А.7.4** Критерием предельного состояния преобразователя является невозможность или нецелесообразность ремонта.

Преобразователь, не подлежащий ремонту, изымают из обращения и эксплуатации.

Дата отгрузки « \_\_\_\_\_ » \_\_\_\_\_ 20 \_\_\_\_ г

---

должность

подпись

ФИО

## 12 Отметки в эксплуатации

Дата ввода в эксплуатацию « \_\_\_\_\_ » \_\_\_\_\_ 20 \_\_\_\_ г

Ответственный

---

должность

подпись

ФИО

МП