

НАУЧНО-ПРОИЗВОДСТВЕННАЯ ФИРМА



СИСТЕМЫ УПРАВЛЕНИЯ ТЕХНОЛОГИЧЕСКИМИ ПРОЦЕССАМИ



Тип средств измерений зарегистрирован в Госреестре  
средств измерений под № 72891-18 от 22.10.2018 г.

## Преобразователи измерительные НПСИ-ДНТВ НПСИ-ДНТН

Паспорт

ПИМФ. 422189.010 ПС

Версия 1.0




## НПФ КонтрАвт

Россия, 603107 Нижний Новгород, а/я 21  
тел./факс: (831) 260-13-08 (многоканальный)  
e-mail: sales@contravt.ru

## Содержание

1	Обозначение при заказе .....	3
2	Назначение .....	5
3	Технические характеристики .....	10
4	Комплектность.....	22
5	Устройство и работа преобразователя .....	23
6	Размещение и подключение преобразователя .....	44
7	Указание мер безопасности .....	51
8	Правила транспортирования и хранения .....	52
9	Гарантийные обязательства .....	53
10	Адрес предприятия-изготовителя .....	55
11	Свидетельство о приёмке .....	56
	Приложение А. Методика поверки.....	57
12	Отметки в эксплуатации .....	79

Настоящий паспорт предназначен для ознакомления с техническими характеристиками, принципом действия, конструкцией, эксплуатацией, техническим обслуживанием и поверкой «Преобразователей измерительных НПСИ-ДНТВ/НПСИ-ДНТН» (в дальнейшем – преобразователи). Преобразователи выпускаются по техническим условиям ПИМФ.422189.001 ТУ. Преобразователи относятся к сертифицированному типу средств измерений «Преобразователи сигналов измерительные нормирующие НПСИ серии NNN».

**Знак  в тексте паспорта указывает на рекомендации, которые необходимо соблюдать, чтобы обеспечить безопасную эксплуатацию преобразователя, и не создать условия для выхода прибора из строя.**

## 1 Обозначение при заказе

НПСИ-Х-Х-Х-Х

### Модификации:

**М0** – стандартная модификация

**МХ** – модификация по заказу потребителя (код определяется при заказе)

### Напряжение питания:

**220** – рабочий диапазон напряжения питания переменного тока от 85 до 265 В, 50 Гц

**24** – рабочий диапазон напряжений питания постоянного тока от 12 до 36 В

### Наличие сигнализации:

**С** – сигнализация есть

**0** – сигнализации нет

### Типы входных сигналов:

**ДНТВ** – действующее значение напряжения переменного (постоянного) тока – до 500 В и действующее значение переменного (постоянного) тока – до 5 А

**ДНТН** – действующее значение напряжения переменного (постоянного) тока – до 50 В и действующее значение переменного (постоянного) тока – до 5 А

**Пример записи при заказе: Преобразователь измерительный НПСИ-ДНТВ-С-220-М0:** преобразователь сигналов измерительный нормирующий, тип входных сигналов – действующее значение напряжения переменного (постоянного) тока (до 500 В) и действующее значение переменного (постоянного) тока (до 5 А), сигнализация есть, рабочий диапазон напряжения питания переменного тока от 85 до 265 В, 50 Гц, стандартная модификация.

## 2 Назначение

Преобразователи **НПСИ-ДНТВ/НПСИ-ДНТН** предназначены для преобразования действующих значений напряжения и тока в унифицированные сигналы постоянного тока (или напряжения), а также для сигнализации при достижении измеренной величиной заданного уровня. Зависимость выходного сигнала от входных значений – линейная. Преобразователи **НПСИ-ДНТВ** предназначены для работы с напряжением до 500 В, границы диапазонов преобразования приведены в таблице 1, **НПСИ-ДНТН** предназначены для работы с напряжением до 50 В, границы диапазонов преобразования приведены в таблице 2. Возможные выходные унифицированные сигналы постоянного тока и напряжения приведены в таблицах 3 и 4. При конфигурировании тип и диапазон преобразования входного сигнала, а также тип и диапазон выходного сигнала выбираются пользователем с помощью кнопок и цифрового индикатора на передней панели.

Выполняемые функции:

- вычисление действующих значений напряжения или тока (как переменных, так и постоянных) (метод «True RMS») и преобразование их в унифицированные сигналы постоянного тока или напряжения. Допускается измерять несинусоидальные сигналы (метод «True RMS») частотой

50 Гц, а также синусоидальные сигналы частотой до 500 Гц без потери точности;

- усреднение измеренных значений с помощью ФНЧ (фильтра низких частот) с выбором постоянной времени фильтра;
- зависимость выходных унифицированных сигналов от вычисляемых действующих значений – линейная;
- гальваническая изоляция между собой входов, выходов, питания преобразователя (напряжение изоляции ~1500 В);
- выбор типа и диапазона преобразования с помощью кнопок и цифрового индикатора на передней панели;
- сигнализация по уровню преобразовываемой величины со светодиодной индикацией и с формированием выходного дискретного сигнала на реле:
  - прямая функция: реле срабатывает, если действующее значение больше порога и сброс реле, если меньше;
  - обратная функция: реле срабатывает, если действующее значение меньше порога и сброс, если больше;
  - прямая функция с защелкой: реле срабатывает, если действующее значение больше порога; сброс реле возможен только вручную, входной сигнал и питание преобразователя не влияют на сброс;

- обратная функция с защелкой: реле срабатывает, если действующее значение меньше порога; сброс реле возможен только вручную, входной сигнал и питание преобразователя не влияют на сброс.
- Обнаружение аварийных ситуаций: выход входного сигнала за допустимый диапазон, обрыв цепи выходного тока, целостность параметров в энергонезависимой памяти.
- индикация обнаружения аварийных ситуаций при помощи светодиода;
- формирование аварийного уровня выходного унифицированного сигнала для обнаружения аварийных ситуаций внешними системами;
- индикация уровня выходного сигнала на цифровом 2-разрядном дисплее в процентах, а также на линейной шкале (бар-графе);
- индикация на цифровом 2-разрядном дисплее значений параметров и результатов самодиагностики;
- конфигурирование параметров преобразователя с помощью 2 кнопок на передней панели;
- сохранение параметров в энергонезависимой памяти.

Пользователь может задать (skonфигурировать) с помощью кнопок и цифрового индикатора на передней панели следующие характеристики преобразователя:

- тип входного сигнала (в соответствии с таблицами 1, 2);
- диапазон входного сигнала (в соответствии с таблицами 1, 2);



- значение постоянной времени ФНЧ (времени усреднения);
- диапазон выходного сигнала (в соответствии с таблицами 3, 4);
- уровень выходного сигнала при возникновении аварийной ситуации (высокий/низкий);
- функцию сигнализации (прямую/обратную/прямую с защёлкой/обратную с защёлкой);
- уровень срабатывания сигнализации (в процентах от входного диапазона).

Преобразователь рассчитан для монтажа на DIN-рейку по EN 50022 внутри шкафов автоматики и в шкафах низковольтных комплектных устройств.

Преобразователь обеспечивает:

- гальваническую изоляцию между собой цепей входов, выходов, сигнализации, питания;
- высокую точность преобразования 0,5 %;
- высокую температурную стабильность преобразования 0,025 % / градус;
- расширенный диапазон рабочих температур от минус 40 до плюс 70 °С;
- защиту от электромагнитных помех при передаче сигналов на большие расстояния;

- передачу измеренного сигнала на удаленные вторичные приборы по стандартным электротехническим проводам;
- визуальный контроль уровня сигнала по цифровому дисплею и по бар-графу;
- экономию места в монтажном шкафу – компактный корпус, ширина 22,5 мм;
- простой монтаж/демонтаж, обеспечиваемый разъемными винтовыми клеммами.

Область применения: системы измерения, сбора данных, контроля и регулирования электрических параметров электросети в технологических процессах в энергетике, металлургии, химической, нефтяной, газовой, машиностроительной, пищевой, перерабатывающей и других отраслях промышленности, а также научных исследованиях.

**Примечание: По специальному заказу выпускаются преобразователи с индивидуальными (нестандартными) характеристиками и функциями.**

### 3 Технические характеристики

#### 3.1 Метрологические характеристики

##### 3.1.1 Основная погрешность

Пределы основной допускаемой приведенной погрешности преобразования входных сигналов переменного (постоянного) напряжения и переменного (постоянного) тока в выходные унифицированные сигналы постоянного тока (напряжения постоянного тока), не более  $\pm 0,5\%$  от диапазона входного сигнала.

Пределы основной допускаемой приведенной погрешности преобразователей не превышают заданные значения в диапазоне допустимых питающих напряжений переменного тока от  $\sim 85$  до 265 В (напряжений постоянного тока от  $\approx 110$  до 370 В) для преобразователей мод. НПСИ-ДНТХ-Х-220-МХ и питающих напряжений постоянного тока от  $\approx 12$  до 36 В для преобразователей мод. НПСИ-ДНТХ-Х-24-МХ.

Модификации преобразователей, типы входных сигналов, номера диапазонов преобразования, диапазоны преобразования и пределы основной погрешности преобразования приведены в таблицах 1, 2. Приведенные погрешности нормированы к диапазону преобразования.

Таблица 1 – Типы входных сигналов и диапазоны преобразования для НПСИ-ДНТВ

Модификация	Тип входного сигнала	Номер диапазона преобразования	Диапазон преобразования	Пределы основной допустимой приведенной погрешности ( $\delta$ ), %
НПСИ-ДНТВ	1 Напряжение (переменное или постоянное)	1	(0...150) В	±0,5
		2	(0...300) В	
		3	(0...400) В	
		При выпуске 4*	(0...500) В	
	2 Ток (переменный или постоянный)	1	(0...1) А	
		2	(0...2,5) А	
		3	(0...5) А	

Примечание\*: При выпуске преобразователи (мод. НПСИ-ДНТВ) сконфигурированы на преобразование входных сигналов напряжения, диапазон преобразования от 0 до 500 В (диапазон 4) в унифицированные сигналы постоянного тока от 4 до 20 мА.

Таблица 2 – Типы входных сигналов и диапазоны преобразования для НПСИ-ДНТН

Модификация	Тип входного сигнала	Номер диапазона преобразования	Диапазон преобразования	Пределы основной допускаемой приведенной погрешности ( $\delta$ ), %
НПСИ-ДНТН	1 Напряжение (переменное или постоянное)	1	(0...10) В	±0,5
		2	(0...25) В	
		При выпуске 3**	(0...50) В	
	2 Ток (переменный или постоянный)	1	(0...1) А	
		2	(0...2,5) А	
		3	(0...5) А	

Примечание\*\*: При выпуске преобразователи (мод. НПСИ-ДНТН-Х-М(Х)) сконфигурированы на преобразование входных сигналов напряжения, диапазон преобразования от 0 до 50 В (диапазон 3) в унифицированные сигналы постоянного тока от 4 до 20 мА.

### 3.1.2 Диапазон частот входного сигнала

Рабочий диапазон частот входного напряжения (тока)..... (0...500) Гц.

### 3.1.3 Дополнительная погрешность

Пределы допускаемой дополнительной погрешности преобразователей, вызванные изменением температуры окружающего воздуха от нормальной ( $23\pm 5$ ) °С до любой температуры в пределах рабочего диапазона, не превышают 0,5 значения предела основной погрешности на каждые 10 °С изменения температуры.

Пределы допускаемой дополнительной погрешности преобразователей, вызванные изменением сопротивления нагрузки токового выхода от его номинального значения до любого в пределах допустимого диапазона сопротивлений нагрузки (при номинальном напряжении питания), не превышают 0,5 значения предела основной погрешности.

Пределы допускаемой дополнительной погрешности преобразователей, вызванные воздействием повышенной влажности 95 % при температуре 35 °С без конденсации влаги, не превышают 0,5 значения предела основной погрешности.

3.1.4 Подавление помех переменного тока частотой 50 Гц общего вида, приложенных к входу, не менее ..... **90 дБ.**

3.1.5 Интервал между поверками составляет **5 лет.**

3.1.6 Поверка преобразователей производится по документу ПИМФ.422189.001 МП «Преобразователи сигналов нормирующие измерительные НПСИ серии NNN. Методика поверки»

## 3.2 Характеристика преобразования

3.2.1 Преобразователь имеет линейно возрастающую характеристику выходного сигнала при измерении входного сигнала действующего значения напряжения и тока.

Зависимость между выходным сигналом и величиной входного сигнала определяется формулой (1):

$$Y_{\text{ВЫХ}} = Y_{\text{МИН}} + \frac{(Y_{\text{МАКС}} - Y_{\text{МИН}}) \times (X - X_{\text{МИН}})}{X_{\text{МАКС}} - X_{\text{МИН}}} \quad (1)$$

$X$  – измеренное значение входного сигнала (действующее значение переменного напряжения или тока, В или А);

$X_{\text{МАКС}}$ ,  $X_{\text{МИН}}$  – верхняя и нижняя границы диапазона *входного* сигнала;

$Y_{\text{МАКС}}$ ,  $Y_{\text{МИН}}$  – верхняя и нижняя границы диапазона *выходного* сигнала;

$Y_{\text{ВЫХ}}$  – значение выходного сигнала;

Возможные значения  $Y_{\text{макс}}$  и  $Y_{\text{мин}}$  в зависимости от диапазона выходного сигнала приведены в таблице 3.

Таблица 3 – Диапазоны выходного сигнала

Диапазоны выходного сигнала	$Y_{\text{мин}}$	$Y_{\text{макс}}$
(0...5) мА	0 мА	5 мА
(0...20) мА	0 мА	20 мА
(4...20) мА	4 мА	20 мА
(0...1) В	0 В	1 В
(0...2,5) В	0 В	2,5 В
(0...5) В	0 В	5 В
(0...10) В	0 В	10 В

3.2.2 Границы диапазонов линейного изменения выходных сигналов, аварийные уровни приведены в таблице 4



Таблица 4 – Границы диапазона выходных токовых сигналов

Нормированный диапазон выходного сигнала постоянного тока	Диапазон линейного изменения выходного тока	Низкий уровень аварийного сигнала	Высокий уровень аварийного сигнала
(0...5) мА	(0...5,1) мА	0 мА	5,5 мА
(0...20) мА	(0...20,5) мА	0 мА	21,5 мА
(4...20) мА	(3,8...20,5) мА	3,6 мА	21,5 мА

Таблица 5 – Границы диапазона выходных сигналов напряжения

Нормированный диапазон выходного напряжения постоянного тока	Диапазон линейного изменения выходного сигнала	Низкий уровень аварийного сигнала	Высокий уровень аварийного сигнала
(0...1) В	(0...1,1) В	0 В	1,2 В
(0...2,5) В	(0...2,6) В	0 В	2,7 В
(0...5) В	(0...5,1) В	0 В	5,5 В
(0...10) В	(0...10,1) В	0 В	12 В

### 3.3 Эксплуатационные характеристики

#### 3.3.1 Входное сопротивление

Входное сопротивление при измерении сигнала напряжения, не менее .... 600 кОм.

Входное сопротивление при измерении сигнала тока, не более..... 0,05 Ом.

#### 3.3.2 Допустимые перегрузки

Допустимая перегрузка НПСИ-ДНТВ/ДНТН по входу напряжения, непрерывно  
..... 800 В.

Допустимая перегрузка НПСИ-ДНТВ/ДНТН по входу напряжения, импульс 5 с  
..... 1000 В.

Допустимая перегрузка НПСИ-ДНТВ/ДНТН по входу тока, непрерывно..... 6 А.

Допустимая перегрузка НПСИ-ДНТВ/ДНТН по входу тока, импульс 5 с .....20 А.



**Внимание! Превышение вышеуказанных параметров приведет к выходу преобразователя из строя.**

#### 3.3.3 Гальваническая изоляция

Гальваническая изоляция входных, выходных цепей и цепей питания .....

..... ~1500 В, 50 Гц.

3.3.4 Номинальное значение частоты входного сигнала ..... (50 ±0,5) Гц.

3.3.5 Допустимый диапазон частот входного сигнала..... (0...500) Гц.

3.3.6 Питание преобразователей

Номинальное значение напряжения питания:

НПСИ-Х-Х-24-МХ .....  $\approx$  24 В.

НПСИ-Х-Х-220-МХ ..... ~220 В, 50 Гц.

Диапазон допустимых напряжений питания:

НПСИ-Х-Х-24-МХ .....  $\approx$  от 12 до 36 В.

НПСИ-Х-Х-220-МХ..... ~ от 85 до 265 В

или .....  $\approx$  от 110 до 370 В.

Потребляемая от источника питания мощность НПСИ-Х-Х-24-МХ и НПСИ-Х-Х-220-МХ, не более ..... 5 В·А.

3.3.7 Нагрузочные параметры реле

Коммутируемое напряжение, не менее ..... 250 В.

Коммутируемый ток, не более ..... 2 А.

Число и тип контактов..... 1, переключение.

### 3.3.8 Сопротивление нагрузки

Номинальное значение сопротивления нагрузки токового выхода ..... 200 Ом.

Допустимый диапазон сопротивлений нагрузки токового выхода .....  
.....от 0 до 500 Ом.

Номинальное значение сопротивления нагрузки источника выходного напряжения ..... 1000 Ом.

Минимально допустимое значение сопротивления нагрузки источника выходного напряжения ..... 900 Ом.

### 3.3.9 Пульсации выходного сигнала

Для модификаций преобразователей НПСИ-ДНТВ/НПСИ-ДНТН пульсации (от пика до пика) выходных сигналов постоянного тока или напряжения в полосе (0...20) кГц от верхнего предела изменения выходных сигналов, не более... 0,05 %.

### 3.3.10 Характеристики помехозащищенности по ЭМС

Характеристики помехозащищенности приведены в таблице 7.

Таблица 7 – Характеристика помехозащищенности

Устойчивость к воздействию электростатического разряда по ГОСТ 30804.4.2	Степень жесткости испытаний 3 Критерий А
Устойчивость к воздействию наносекундных импульсных помех по ГОСТ 30804.4.4	
Устойчивость к воздействию микросекундных импульсных помех по ГОСТ Р 51317.4.5	
Устойчивость к динамическому изменению параметров питания по ГОСТ 30804.4.11	

### 3.3.11 Параметры по электробезопасности

По способу защиты человека от поражения электрическим током преобразователи соответствуют классу II по ГОСТ 12.2.007.0.

### 3.3.12 Установление режимов

Время установления рабочего режима (предварительный прогрев), не более..  
..... 5 мин.

Время установления (динамическое/метрологическое) выходного сигнала после скачкообразного изменения входного, не более\*: ..... 0,1 с/0,18 с.

Время непрерывной работы ..... круглосуточно.

Примечание\*: ФНЧ – отключен (код параметра «Фильтр» – **OF**).

### 3.3.13 Условия эксплуатации

Группа по ГОСТ Р 52931..... С4, расширенный.

Температура ..... от минус 40 до плюс 70 °С.

Влажность (без конденсации влаги)..... 95 % при 35 °С.

### 3.3.14 Массогабаритные характеристики

Масса преобразователя, не более .....300 г.

Габаритные размеры преобразователей базовой модификации, не более .....  
..... (115×110×22,5) мм.

Внешний вид преобразователя с габаритными размерами приведен на рисунке 2.

### 3.3.15 Параметры надежности

Средняя наработка на отказ, не менее ..... 150 000 ч.

Средний срок службы, не менее .....20 лет.

#### 4 Комплектность

В комплект поставки входят:

Преобразователь измерительный НПСИ-ДНТВ (НПСИ-ДНТН) .....	1 шт.
Розетки к клеммному соединителю .....	4 шт.
Паспорт ПИМФ. 422189.010 ПС .....	1 шт.
Потребительская тара .....	1 шт.

## **5 Устройство и работа преобразователя**

### **5.1 Органы индикации и управления**

Передняя панель преобразователей НПСИ-ДНТВ и НПСИ-ДНТН имеет одинаковые органы управления и индикация, описание которых приведено в таблице 8. На рисунке 1 изображена передняя панель НПСИ-ДНТВ.



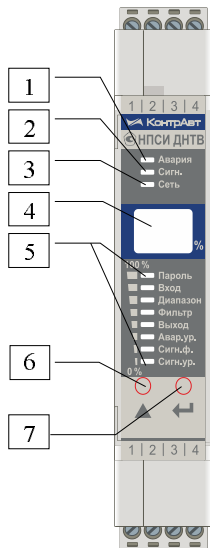


Рисунок 1 – Передняя панель преобразователей НПСИ-ДНТВ

Таблица 8 – Органы индикации и управления

Пози- ционное обозна- чение	Наименова- ние органа управления или индика- ции	Режим <b>РАБОТА</b>	Режим <b>КОНФИГУРИРО- ВАНИЕ</b>	Режим <b>АВАРИЯ</b>
1	Индикатор «Авария»	Не горит	Мигает при обна- ружении преобра- зователем ава- рийной ситуации	Мигает при об- наружении пре- образователем аварийной си- туации
2	Индикатор «Сигн.»	Индицирует раба- тывание реле сиг- нализации	Индицирует сра- батывание реле сигнализации	Индицирует срабатывание реле сигнализа- ции
3	Индикатор «Сеть»	Индицирует вклю- ченное состояние преобразователя	Горит непрерыв- но, если разрешен только просмотр	Индицирует включенное со- стояние преоб-

Пози- ционное обозна- чение	Наименова- ние органа управления или индика- ции	Режим <b>РАБОТА</b>	Режим <b>КОНФИГУРИРО- ВАНИЕ</b>	Режим <b>АВАРИЯ</b>
			параметров, ми- гает – если про- смотр и измене- ние	разователя
4	Светодиод- ный дисплей	Отображает уро- вень выходного сигнала (в процен- тах)	Отображает зна- чение выбранного параметра	Мигает код ава- рийной ситуа- ции
5	Группа из восьми инди- каторов ме- ню/ бар-граф	Отображает уро- вень выходного сигнала, функция светодиодной шка- лы (бар-графа)	Указывает пара- метр, значение которого отобра- жается на свето- диодном дисплее	Отображает уровень аварий- ного сигнала: высокий – мига- ет вся шкала, низкий – шкала не светится

Позиционное обозначение	Наименование органа управления или индикации	Режим <b>РАБОТА</b>	Режим <b>КОНФИГУРИРОВАНИЕ</b>	Режим <b>АВАРИЯ</b>
6	Кнопка «Δ»**	Не функционирует	Установка значения параметров	Не функционирует
7	Кнопка «←┘»**	Переход в режим <b>КОНФИГУРИРОВАНИЕ</b>	Выбор параметра, подлежащего просмотру или изменению	Переход в режим <b>КОНФИГУРИРОВАНИЕ</b>

Примечание\*\*. Одновременное нажатие кнопок «←┘» «Δ» и их удерживание более 3 с осуществляет сброс сигнализации, когда задана функция защелки (см. п. 5.2.4).

## 5.2 Режимы работы преобразователя

Преобразователь может функционировать в одном из 3 режимов:

- режим **РАБОТА**;
- режим **АВАРИЯ**;

- режим **КОНФИГУРИРОВАНИЕ**.

### 5.2.1 Режим **РАБОТА**

Режим **РАБОТА** – это основной режим работы преобразователя. Режим **РАБОТА** устанавливается сразу после включения питания (при отсутствии аварийных ситуаций).

В этом режиме на светодиодном дисплее отображается значение выходного сигнала в процентах в соответствии с таблицей 9. Бар-граф отображает уровень выходного сигнала.




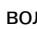
Кнопкой «» осуществляется переход в режим **КОНФИГУРИРОВАНИЕ**. Кнопка «Δ» в режиме **РАБОТА** не функционирует.

Таблица 9 – Значения светодиодного дисплея в режиме **РАБОТА**

Значения светодиодного дисплея	Описание значений
	Выходной сигнал больше верхней границы диапазона
	Уровень выходного сигнала в процентах от диапазона. Символ  отображает 100 %

## 5.2.2 Режим **АВАРИЯ**

При возникновении аварийных ситуаций (см. таблицу 10) преобразователь переходит в режим **АВАРИЯ**.

В режиме **АВАРИЯ**:

- начинает мигать индикатор **АВАРИЯ**;
- на светодиодном дисплее отображается код аварийной ситуации в соответствии с таблицей 10;
- токовый выходной сигнал и выходной сигнал напряжения принимает аварийное значение согласно таблице 5 и таблице 6;
- бар-граф отображает уровень аварийного выходного сигнала.

Таблица 10 – Аварийные ситуации и их коды

Код аварийной ситуации	Описание аварийной ситуации
<b><math>U_u</math></b>	Обрыв выходной цепи или превышение максимально допустимого сопротивления нагрузки (только для выходного сигнала тока (4...20) мА)
<b><math>E_r</math></b>	Внутренняя неисправность преобразователя
<b><math>I_n</math></b>	Уровень входного сигнала вне диапазона преобразования

Уровень выходного сигнала в аварийной ситуации (высокий или низкий) устанавливается параметром «**АВАР. УР.**». Формирование аварийного уровня выходного сигнала позволяет внешним системам по величине сигнала определять наличие аварийных ситуаций, обнаруженных преобразователем.

Выход из режима **АВАРИЯ** в режим **РАБОТА** осуществляется автоматически при исчезновении аварийной ситуации.

Кнопка «Δ» в режиме **АВАРИЯ** не функционирует. Нажатие на кнопку «» переводит в режим **КОНФИГУРИРОВАНИЕ**.

### 5.2.3 Режим КОНФИГУРИРОВАНИЕ


Режим **КОНФИГУРИРОВАНИЕ** предназначен для настройки функций преобразователя.

Режим **КОНФИГУРИРОВАНИЕ** не влияет на формирование выходного токового сигнала. При возникновении аварийной ситуации в режиме **КОНФИГУРИРОВАНИЕ** выходной сигнал равен соответствующему аварийному уровню.




Предусмотрено два способа входа в режим **КОНФИГУРИРОВАНИЕ**:


- вход для просмотра значений параметров;
- вход для просмотра и изменения значений параметров.

Вход в режим **КОНФИГУРИРОВАНИЕ** для просмотра значений параметров осуществляется из режима **РАБОТА** или из режима **АВАРИЯ** кратковременным

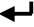
нажатием на кнопку «». При этом параметр «**ПАРОЛЬ**» пропускается, просматривается сразу параметр «**ВХОД**».

Вход в режим **КОНФИГУРИРОВАНИЕ** для изменения значений параметров осуществляется из режима **РАБОТА** или из режима **АВАРИЯ** следующим образом:

- Нажать на кнопку «» и удерживать ее более трех секунд. Засветится индикатор «Пароль», на светодиодном дисплее высветится число **00**.
- Отпустить кнопку «». При помощи кнопки «Δ» выбрать значение пароля – **05**. Это значение устанавливается предприятием-изготовителем для всех преобразователей данного типа и не подлежит изменению.
- Нажать на кнопку «». В случае правильного ввода пароля на светодиодном дисплее кратковременно высветится сообщение **Яс** и осуществится переход к просмотру и изменению параметра «**ВХОД**». При ошибочном значении введенного пароля кратковременно высветится сообщение **Ег** и преобразователь перейдет в режим **РАБОТА** или **АВАРИЯ**, в зависимости от режима, из которого он был вызван.

Кнопка «» осуществляет переход к следующему параметру, кнопка «Δ» меняет значения параметров. При переходе к следующему параметру значение предыдущего сохраняется в энергонезависимой памяти.



Выход из режима **КОНФИГУРИРОВАНИЕ** осуществляется кнопкой «» после последнего параметра **СИГН. УР.** или автоматически по истечении 30 секунд с момента последнего нажатия на любую кнопку.

Параметры преобразователя, доступные в меню **КОНФИГУРИРОВАНИЕ** для просмотра или для изменения, показаны в таблице 11.

Таблица 11 – Состав меню **КОНФИГУРИРОВАНИЕ**

Код параметра на лицевой наклейке	Название параметра	Модификации	Значения светодиода дисплея	Описание значений параметров
<b>ПАРОЛЬ</b>	Пароль	Все модификации	<b>00</b> ... <b>99</b>	Диапазон доступных для выбора значений текущего пароля. При просмотре параметров значение не отображается. Пароль – <b>05</b> .

Код параметра на лицевой наклейке	Название параметра	Модификации	Значения светодиодного дисплея	Описание значений параметров
			<b>Ac</b>	Кратковременно возникающее сообщение при нажатии на кнопку «  » в случае выбора правильного значения пароля.
			<b>Er</b>	Кратковременно возникающее сообщение при нажатии на кнопку «  » в случае выбора неправильного значения пароля.
<b>ВХОД</b>	Тип входного сигнала	Все модификации	<b>01</b>	Напряжение (переменное и постоянное)
			<b>02</b>	Ток (переменный и постоянный)
<b>ДИАПА-</b>	Диапазон	НПСИ-ДНТН	<b>01</b>	(0...10) В / (0...1) А


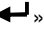
Код параметра на лицевой наклейке	Название параметра	Модификации	Значения светодиодного дисплея	Описание значений параметров
<b>ЗОН</b>	преобразования		<b>02</b>	(0...25) В / (0...2,5) А
			<b>03</b>	(0...50) В / (0...5) А
			<b>01</b>	(0...150) В / (0...1) А
		НПСИ-ДНТВ	<b>02</b>	(0...300) В / (0...2,5) А
			<b>03</b>	(0...400) В / (0...5) А
			<b>04</b>	(0...500) В
<b>Фильтр</b>	Постоянная времени ФНЧ	Все модификации	<b>0F</b>	Фильтр отключен
			<b>1</b>	1 с
			<b>2</b>	2 с
			<b>5</b>	5 с
			<b>10</b>	10 с
			<b>20</b>	20 с
			<b>50</b>	50 с
<b>ВЫХОД</b>	Тип и диапазон	Все модификации	<b>J.1</b>	(0...5) мА
			<b>J.2</b>	(0...20) мА

Код параметра на лицевой наклейке	Название параметра	Модификации	Значения светодиода дисплея	Описание значений параметров
			<b>J.3</b>	(4...20) мА
			<b>U.1</b>	(0...1) В
			<b>U.2</b>	(0...2,5) В
			<b>U.3</b>	(0...5) В
			<b>U.4</b>	(0...10) В
<b>АВАР. УР.</b>	Аварийный уровень выходного сигнала	Все модификации	<b>HL</b>	Высокий уровень аварийного сигнала, согласно таблице 5, 6.
			<b>LL</b>	Низкий уровень аварийного сигнала, согласно таблице 5, 6.
<b>СИГН. Ф.</b>	Функция сигнализатора	Все модификации	<b>F.1</b>	Прямая функция компаратора. Реле срабатывает, если входной сигнал больше значения параметра <b>СИГН. УР</b> , см. рисунок 2

Код параметра на лицевой наклейке	Название параметра	Модификации	Значения светодиодного дисплея	Описание значений параметров
			<b>F.2</b>	Обратная функция компаратора. Реле срабатывает, если входной сигнал меньше значения параметра <b>СИГН. УР</b> , см. рисунок 3
			<b>F.3</b>	Прямая функция компаратора с функцией защелки, см. рисунок 4
			<b>F.4</b>	Обратная функция компаратора с функцией защелки. см. рисунок 5
<b>СИГН. УР.</b>	Уровень срабатывания сигнализации	Все модификации	<b>00...99</b>	Первые две цифры (AA)** уровня входного сигнала в % от входного диапазона, формат AA.XX

Код параметра на лицевой наклейке	Название параметра	Модификации	Значения светодиодного дисплея	Описание значений параметров
	зации		<b>00</b> ... <b>99</b>	Вторые две цифры (BB)** уровня входного сигнала в % от входного диапазона, формат XX.BB

#### 5.2.4 Функции сигнализатора

\*\* Уровень сигнализации задается в формате *AA.BB* в два этапа. Сначала вводим целую часть *AA*. параметра, нажимаем кнопку «». Вводим десятичную часть параметра *BB*, нажимаем кнопку «». Единицы ввода – проценты от входного диапазона.

$$AA.BB = \frac{X}{X_{\text{макс}} - X_{\text{мин}}} \times 100\% ,$$

где *x* – уровень сигнализации в выбранном диапазоне в единицах входного сигнала.

**Xmin** – нижняя граница диапазона входного напряжения или тока, В или А;

**Xmax** – верхняя граница диапазона входного напряжения или тока, В или А.

Для функций сигнализации **F.1** и **F.2** реализован гистерезис уровня срабатывания с шириной  $\Delta = 1\%$  от диапазона преобразования.

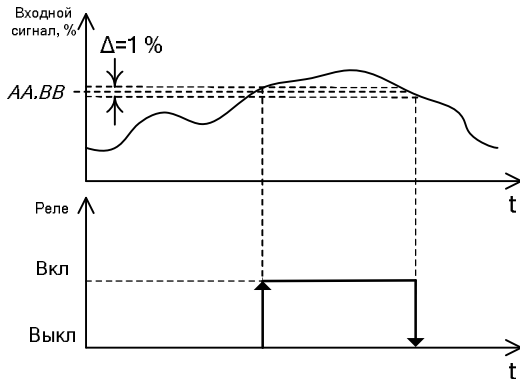


Рисунок 2 – Прямая функция компаратора

Условие срабатывания: реле срабатывает, если входной сигнал больше уровня сигнализации, сброс реле, если меньше.

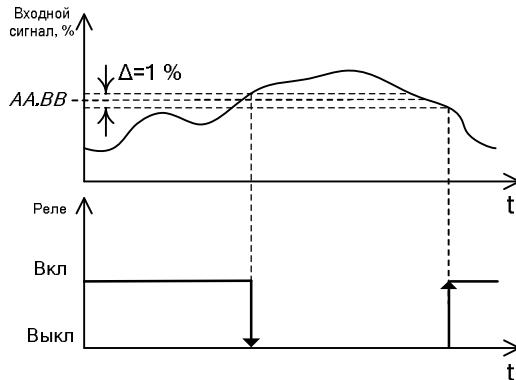


Рисунок 3 – Обратная функция

Условие срабатывания: реле срабатывает, если входной сигнал меньше уровня сигнализации, сброс реле, если больше.



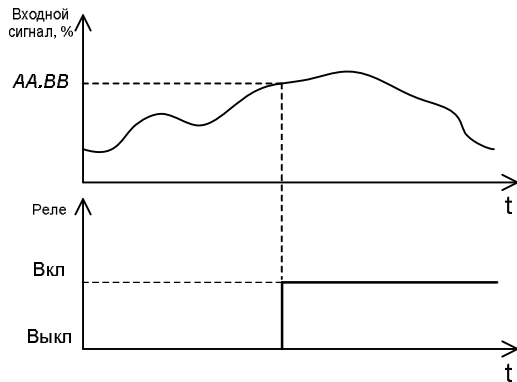



Рисунок 4 – Прямая функция с защелкой

Условие срабатывания: реле срабатывает, если входной сигнал превысил уровень сигнализации. Сброс реле осуществляется одновременным нажатием кнопок «» и «Δ» и удерживанием более 3 с (при отсутствии условия срабатывания).

Сбросить реле путем уменьшения входного сигнала или временным отключением преобразователя нельзя.

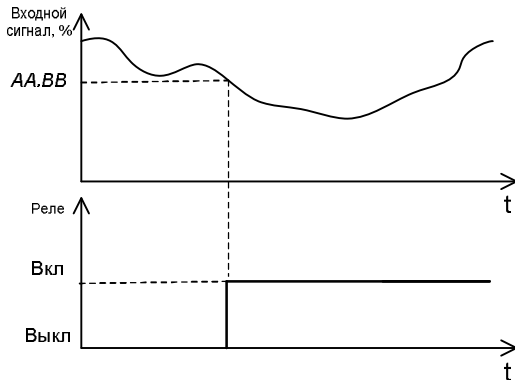




Рисунок 5 – Обратная функция с защелкой.

Условие срабатывания: реле срабатывает, если входной сигнал опустился ниже уровня срабатывания сигнализации. Сброс реле осуществляется одновремен-

ным нажатием кнопок «» и «Δ» и удерживанием более 3 с (при отсутствии условия срабатывания). Сбросить реле путем увеличения входного сигнала или временным отключением преобразователя нельзя.

### 5.3 Пример настройки преобразователя

Например, для НПСИ-ДНТВ необходимо измерить значение напряжения переменного тока в диапазоне от 0 до 400 В и преобразовать в сигнал постоянного тока от 4 до 20 мА. Фильтр – выключить. В случае аварии преобразователь должен выдавать аварийный уровень сигнала 21,5 мА (высокий). Выходное реле должно сработать при превышении входным сигналом 50,25 % установленного диапазона измерения. Настройка преобразователя производится следующим образом:

- переходим в режим **КОНФИГУРИРОВАНИЯ** для изменения параметров конфигурации, удерживая кнопку «» более 3 с;
- параметр «**ПАРОЛЬ**», вводим пароль **05**;
- параметр «**ВХОД**»=**01**, выбираем тип входного сигнала – «напряжение» из таблицы 1;
- параметр «**ДИАПАЗОН**»=**03**, выбираем диапазон от 0 до 400 В согласно таблице 1;
- параметр «**Фильтр**»=**0F**, отключен по таблице 11;

- параметр «**ВЫХОД**»= **J.3**, выбираем диапазон выходного сигнала от 4 до 20 мА по таблице 11;
- параметр «**АВАР. УР.**»= **HL**, выбираем высокий уровень выходного сигнала режима аварии по таблице 11;
- параметр «**СИГН. Ф.**»= **F.1**, выбираем функцию сигнализации по таблице 11;
- параметр «**СИГН. УР.**»= **50.**, выбираем уровень срабатывания сигнализации, первые две цифры по таблице 11;
- параметр «**СИГН. УР.**»= **25**, выбираем уровень срабатывания сигнализации, вторые две цифры по таблице 11.

Настройка преобразователя закончена.

## 6 Размещение и подключение преобразователя

### 6.1 Размещение преобразователей

Преобразователи НПСИ-ДНТВ (ДНТН) в стандартном корпусе рассчитаны для монтажа на шину (DIN-рельс) типа NS 35/7,5/15. Крепление осуществляется металлическим кронштейном на корпусе прибора. Преобразователи должны быть установлен в месте, исключающем попадание воды, большого количества пыли внутрь корпуса.

На рисунке 6 приведены габаритные размеры преобразователей НПСИ-ДНТВ (ДНТН).



**Внимание! Не рекомендуется установка преобразователя рядом с источниками тепла, веществ, вызывающих коррозию.**

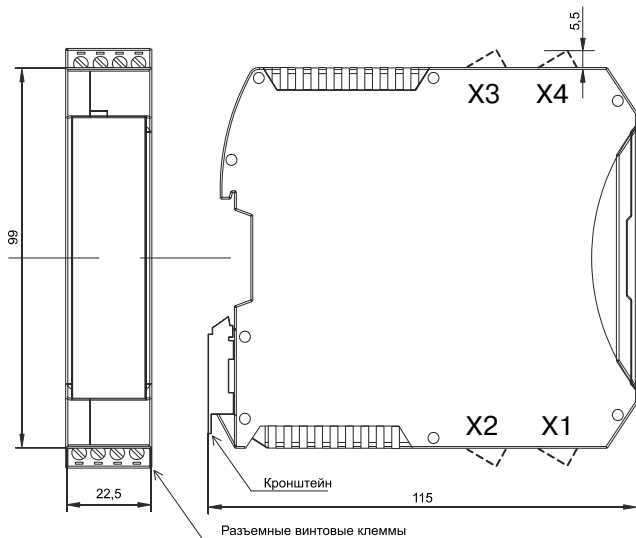



Рисунок 6 – Габаритные размеры преобразователей

## 6.2 Подключение преобразователей

 **Предупреждение! Подключение преобразователя должно осуществляться при отключенном питании.**

Электрические соединения осуществляются с помощью разъемных клеммных соединителей X1, X2, X3 и X4. Расположение клеммных соединителей показано на рисунке 6. Клеммы рассчитаны на подключение проводников с сечением не более  $2,5 \text{ мм}^2$ . Схема подключения преобразователя приведена на рисунке 7. Преобразователь может работать одновременно только с одним типом входного и выходного сигнала.



Рисунок 7а – Подключение входных сигналов к НПСИ-ДНТВ

Подключение входных сигналов  
НПСИ- ДНТН

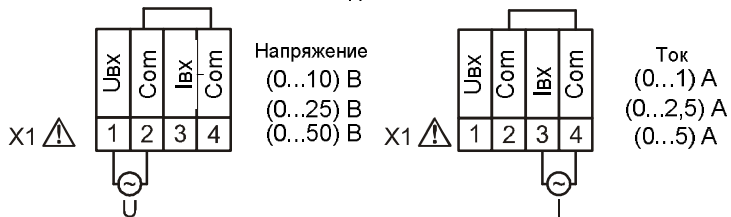


Рисунок 76 – Подключение входных сигналов к НПСИ-ДНТН



## Подключение выходных сигналов

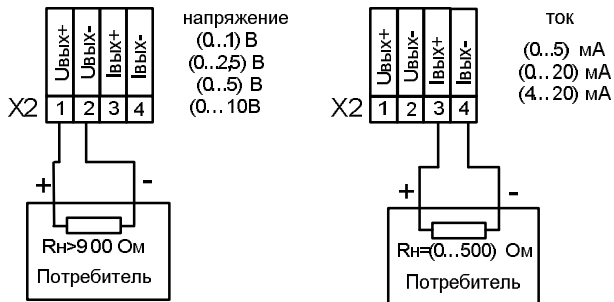


Рисунок 7в – Подключение выходных сигналов

## Подключение питания

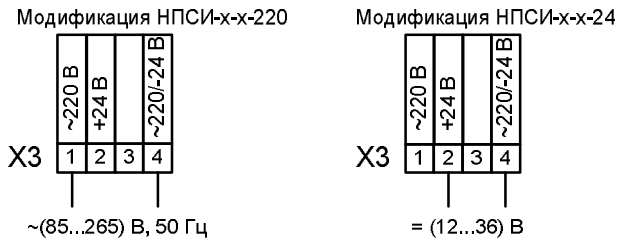


Рисунок 7г – Подключение питания

### Подключение сигнализации

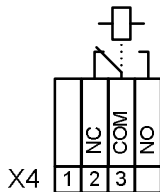




Рисунок 7д – Подключение сигнализации

Знак  на боковой наклейке преобразователя напоминает, что входной сигнал – напряжение переменного тока в диапазоне от 0 до 500 В – подаётся на клеммы X1.1 и X1.2, входной сигнал переменного тока в диапазоне от 0 до 5 А подаётся на клеммы X1.3 и X1.4.

 **Внимание! Подача входного сигнала на непредназначенные для этого клеммы может привести к аварии или повреждению преобразователя.**

## 7 Указание мер безопасности

Эксплуатация и обслуживание преобразователя должны производиться квалифицированным электротехническим персоналом, имеющим соответствующую группу по электробезопасности.

По способу защиты человека от поражения электрическим током преобразователь соответствует классу II по ГОСТ 12.2.007.0. При эксплуатации, техническом обслуживании и поверке преобразователя необходимо соблюдать требования ПУЭ, ПТЭЭП и других нормативных документов, устанавливающих правила безопасности.



**Внимание!** Подключение преобразователя к электрической схеме и отключение его должно происходить при выключенном питании всей схемы.



**Предупреждение!** При эксплуатации преобразователя необходимо выполнять требования техники безопасности, изложенные в документации на средства измерения и оборудование, в комплекте с которыми он работает.

## 8 Правила транспортирования и хранения

Преобразователь должен транспортироваться в закрытых транспортных средствах любого вида в транспортной таре при условии защиты от прямого воздействия атмосферных осадков.

Условия хранения:

- температура окружающего воздуха от минус 55 до плюс 70 °С;
- относительная влажность воздуха до 95 % при температуре 35 °С;
- воздух в месте хранения не должен содержать пыли, паров кислот и щелочей, а также газов, вызывающих коррозию;

## 9 Гарантийные обязательства

Предприятие-изготовитель гарантирует соответствие выпускаемых барьеров заявленным техническим характеристикам, приведенным в паспорте, при соблюдении потребителем всех допустимых условий и режимов эксплуатации, транспортирования и хранения.

Предприятие-изготовитель оставляет за собой право внесения изменений в конструкцию и эксплуатационную документацию приборов без предварительного уведомления потребителей.

Длительность гарантийного срока – 36 месяцев. Гарантийный срок исчисляется от даты отгрузки (продажи) прибора. Документом, подтверждающим гарантию, является паспорт (или формуляр) с отметкой предприятия-изготовителя.

Гарантийный срок продлевается на время подачи и рассмотрения рекламации, а также на время проведения гарантийного ремонта силами изготовителя в период гарантийного срока.

Предприятие-изготовитель не берет на себя ответственность за прямые или косвенные убытки, которые может понести потребитель вследствие неработоспособности прибора. Требуемые параметры надежности и ремонтпригодности

систем должны обеспечиваться потребителем за счёт применения соответствующих системотехнических решений и поддержания запасов ЗИП.

Гарантийные обязательства выполняются предприятием-изготовителем на своей территории. Доставка прибора на территорию предприятия-изготовителя для осуществления гарантийного ремонта осуществляется потребителем своими силами и за свой счет.

## **10 Адрес предприятия-изготовителя**

Россия, 603107, Нижний Новгород, а/я 21,  
тел./факс: (831) 260-13-08 (многоканальный).

Сайт: [www.contravt.ru](http://www.contravt.ru)

Эл. почта: [sales@contravt.ru](mailto:sales@contravt.ru)





**ПИМФ.422189.001 МП «Преобразователи сигналов измерительные  
нормирующие НПСИ серии NNN»  
Методика поверки (НПСИ-ДНТВ, НПСИ-ДНТН)**

**А.1 Общие положения и область распространения**

**А.1.1** Настоящая методика распространяется на «Преобразователи измерительные НПСИ-ДНТВ, НПСИ-ДНТН», выпускаемые по техническим условиям ПИМФ.422189.001 ТУ (в дальнейшем преобразователи), и устанавливает порядок первичной и периодических поверок.

**А.1.2** В настоящей методике использованы ссылки на следующие нормативные документы: «Преобразователи измерительные НПСИ-ДНТВ НПСИ-ДНТН». Паспорт 422189.010 ПС» .

**А.1.3** Поверка преобразователей проводится для определения метрологических характеристик и установление их пригодности к применению.

**А.1.4** Первичная поверка преобразователей проводится на предприятии-изготовителе при выпуске.

**А.1.5** Интервал между поверками – **5 лет**.

## **А.2 Операции поверки**

- А.2.1** При проведении поверки преобразователей выполняют операции, перечисленные в таблице А.2.1 (знак «+» означает необходимость проведения операции).
- А.2.2** При получении отрицательных результатов поверки преобразователь бракуется.

Таблица А.2.1 – Перечень операций поверки

Наименование операции	Номер п.п. Методики поверки	Операции	
		Первичная поверка	Периодическая поверка
1 Внешний осмотр	А.6.1	+	+
2 Опробование	А.6.2	+	+
3 Определение метрологических характеристик	А.6.3	+	+

## **А.3 Средства поверки**

Перечень средств измерений, используемых при поверке, приведен в таблице А.3.1. Перечень вспомогательного оборудования, используемого при поверке, приведен в таблице А.3.2.

Таблица А.3.1 – Перечень средств измерений, используемых при поверке

Номер пункта методики поверки	Наименование и тип основных средств измерений, используемых при поверке. Основные технические характеристики средства поверки
А.6.3.1 А.6.3.2	Калибратор электрических сигналов СА71. Основная погрешность $\pm 0,03\%$
	Измеритель электрической мощности GPM-8212 (~ (0...500) В, ~ (0...5) А). Основная погрешность $\pm 0,1\%$ от изм. и $\pm 0,1\%$ от шкалы
А.6.3.3 А.6.3.4	Калибратор электрических сигналов СА71. Основная погрешность $\pm 0,03\%$
	Измеритель электрической мощности GPM-8212 (~ (0...500) В, ~ (0...5) А). Основная погрешность $\pm 0,1\%$ от изм. и $\pm 0,1\%$ от шкалы

Таблица А.3.2 – Перечень вспомогательного испытательного оборудования, используемого при поверке

Номер пункта методики поверки	Наименование вспомогательного испытательного оборудования. Основные технические характеристики оборудования
А.6.3.1 А.6.3.2	Источник питания переменного напряжения/тока APS-9301 (S = 300 В·А). Повышающий трансформатор 300 В/500 В, 50 Гц
А.6.3.3 А.6.3.4	Источник питания переменного тока APS-9301 (S = 300 В·А). Понижающий трансформатор 300 В/50 В, 50 Гц Реостат РСР-2 УЗ ИСП19, 4,5 Ом, 7 А

Примечание:

1 Вместо указанных в таблице А.3.1, А.3.2 средств поверки разрешается применять другие аналогичные измерительные приборы, обеспечивающие измерения соответствующих параметров с требуемой погрешностью.

2 Вместо указанных в таблице А.3.2 источника питания переменного тока разрешается применять другие аналогичные приборы, обеспечивающие формирования на выходе сигналы переменного напряжения в диапазоне от 0 до 500 В и пе-

ременного тока от 0 до 5 А. В этом случае входной источник сигнала подключается напрямую к нормирующему преобразователю.

3 Все средства измерений, используемые при поверке, должны быть поверены в соответствии с требованиями ПР 50.2.006.

#### **А.4 Требования по безопасности**

При проведении поверки необходимо соблюдать требования безопасности, предусмотренные ГОСТ 12.2.007.0, указания по безопасности, изложенные в паспортах на преобразователи, применяемые средства измерений и вспомогательное оборудование.

#### **А.5 Условия поверки и подготовка к ней**

**А.5.1** Поверка преобразователей должна проводиться при нормальных условиях:

- температура окружающего воздуха ( $23 \pm 5$ ) °С;
- относительная влажность от 30 до 80 %;
- атмосферное давление от 86 до 106 кПа;
- напряжение питания  $\sim(220 \pm 22)$  В, 50 Гц;
- отсутствие внешних электрических и магнитных полей, влияющих на работу преобразователей.

**A.5.2** Перед началом поверки поверитель должен изучить следующие документы:

- « Преобразователи измерительные НПСИ-ДНТВ/НПСИ-ДНТН». Паспорт ПИМФ.422189.010 ПС»;
- Инструкции по эксплуатации на СИ и оборудование, используемых при поверке;
- Инструкции по охране труда и правила техники безопасности.

**A.5.3** До начала поверки СИ и оборудование, используемые при поверке, должны быть в работе в течение времени самопрогрева, указанного в документации на них.

## **A.6 Проведение поверки**

### **A.6.1 Внешний осмотр**

При внешнем осмотре проверяется:

- соответствие комплектности преобразователя паспорту;
- состояние корпуса преобразователя;
- состояние соединителей X1-X4.

## **А.6.2 Опробование**

Опробование преобразователей предусматривает тестовую поверку работоспособности преобразователя в режиме КОНФИГУРИРОВАНИЯ, по примеру настройки в п. 5.3 «Пример настройки преобразователя».

## **А.6.3 Определение метрологических характеристик**

Поверка преобразователей проводится путем измерения сигналов, подаваемых от источника питания переменного напряжения/тока.

### **А.6.3.1 Определение основной погрешности преобразования напряжения переменного тока на входе в диапазоне от 0 до 500 В для мод. НПСИ-ДНТВ (от 0 до 50 В для мод. НПСИ-ДНТН) в унифицированные сигналы постоянного тока в диапазоне от 0 до 20 мА**

Поверка производится в следующей последовательности:

- подключить преобразователь по схеме, приведенной на рисунке А.6.3.1;
- включить питание 220 В (24 В) (в зависимости от модификации преобразователя по питанию) и прогреть его в течение 15 мин;
- произвести конфигурирование типа входного сигнала – напряжение и диапазона преобразования от 0 до 500 В по данным из таблицы 1, 11 для



мод. **ДНТВ**, для модификации **ДНТН** произвести конфигурирование типа входного сигнала – напряжение и диапазона преобразования от 0 до 50 В по данным из таблицы 2, 11;

- отключить ФНЧ;
- установить диапазон выходного постоянного тока от 0 до 20 мА из таблицы 11;
- включить калибратор электрических сигналов;
- выставить на калиброванном источнике переменного напряжения/тока значение первой контрольной точки  $U_{Т1}$  и зафиксировать выходной ток преобразователя  $I_{\text{вых}} = I_{\text{изм}}$ . Значения напряжений контрольных точек  $U_{Т}$ , подаваемых на вход преобразователей для мод. **ДНТВ** берутся из таблицы А.6.3.1, для мод. **ДНТН** берутся из таблицы А.6.3.2.

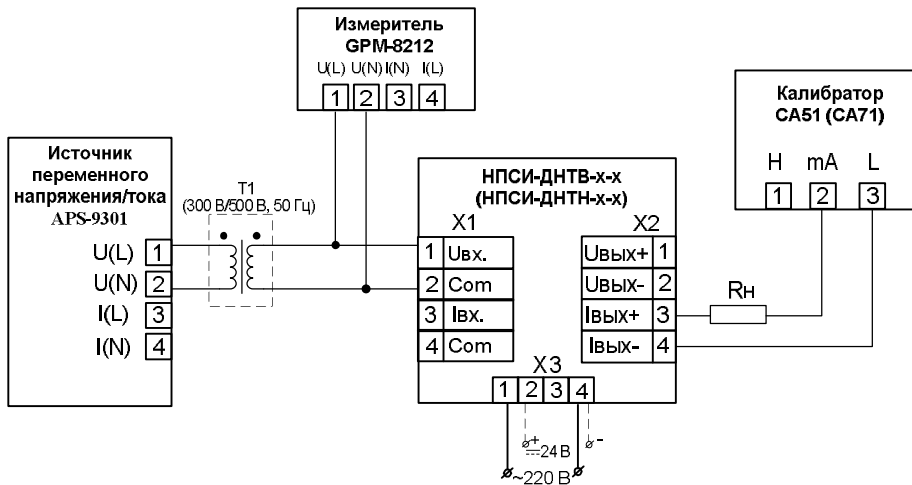


Рисунок А.6.3.1 – Подключение преобразователей НПСИ-ДНТВ (НПСИ-ДНТН) для проведения поверки преобразования напряжения переменного тока в унифицированные сигналы постоянного тока от 0 до 20 мА

Таблица А.6.3.1 – Расчетные значения контрольных точек для поверки преобразователей для мод. **ДНТВ**

Напряжение ~ (0...500) В						
Контрольная точка $U_T$ , В	0	100	200	300	400	500
$I_{расч}$ , мА	0	4	8	12	16	20

Таблица А.6.3.2 – Расчетные значения контрольных точек для поверки преобразователей для мод. **ДНТН**

Напряжение ~ (0...50) В						
Контрольная точка $U_T$ , В	0	10	20	30	40	50
$I_{расч}$ , мА	0	4	8	12	16	20

- рассчитать погрешность преобразования по выходному току по формуле (А.1):

$$\Delta = | I_{вых} - I_{расч} |, \text{ мА} \quad (\text{А.1})$$

$I_{вых}$  – измеренное значение выходного тока, мА;

$I_{расч}$  – расчетное значение выходного тока, мА;

- считать преобразователь прошедшим поверку, если для всех значений контрольных точек погрешность не превышает  $\pm 0,1$  мА и выполняется условие (А.2):

$$\Delta \leq \pm 0,1 \text{ мА} \quad (\text{А. 2})$$

- повторить операции для оставшихся пяти контрольных точек напряжения.

Результаты поверки преобразователя по А.6.3.1 считать положительными, если выполняется условие (А.2) данной методики. При отрицательных результатах поверки, преобразователь в обращение не допускается (бракуется) и отправляется для проведения ремонта на предприятие изготовитель.

\* Трансформатор Т1 (выделен пунктиром) может быть исключен в случае использования регулируемого источника переменного напряжения в диапазоне от 0 до 500 В. Источник переменного напряжения подключается напрямую к поверяемому прибору.

### **А.6.3.2 Определение основной погрешности преобразования напряжения переменного тока на входе в диапазоне от 0 до 500 В для мод. НПСИ-ДНТВ (от 0 до 50 В для мод. НПСИ-ДНТН ) в унифицированные сигналы постоянного напряжения в диапазоне от 0 до 10 В**

Проверка производится в следующей последовательности:

- подключить преобразователь по схеме, приведенной на рисунке А.6.3.2;
- включить питание  $\sim 220$  В ( $\approx 24$  В) (в зависимости от модификации преобразователя по питанию) и прогреть его в течение 15 мин;
- произвести конфигурирование типа входного сигнала – напряжение и диапазона преобразования от 0 до 500 В по данным из таблицы 1, 11 для мод. **ДНТВ**, для модификации **ДНТН** произвести конфигурирование типа входного сигнала – напряжение и диапазона преобразования от 0 до 50 В по данным из таблицы 2, 11;
- установить диапазон выходного постоянного напряжения от 0 до 10 В из таблицы 11;
- включить калибратор электрических сигналов;
- выставить на калиброванном источнике переменного напряжения/тока значение первой контрольной точки  $U_{Т1}$  и зафиксировать выходное напряжение преобразователя  $U_{\text{вых}} = U_{\text{изм}}$ . Значения напряжений контроль-

ных точек  $U_T$ , подаваемых на вход преобразователей для мод. **ДНТВ**, берутся из таблицы А.6.3.3, для мод. **ДНТН** берутся из таблицы А.6.3.4.

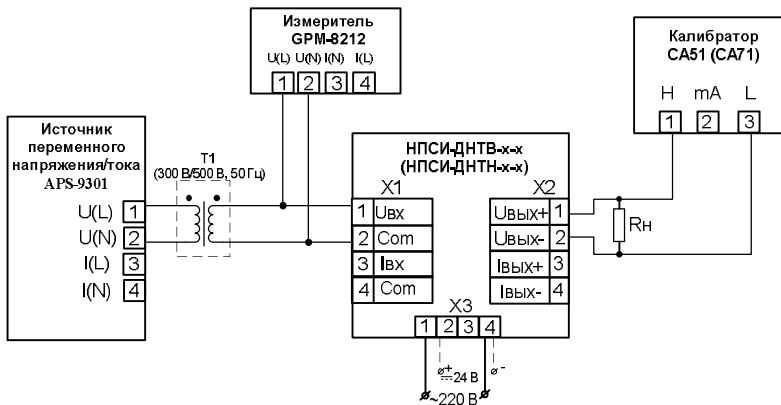


Рисунок А.6.3.2 – Подключение преобразователей НПСИ-ДНТВ (НПСИ-ДНТН) для проведения поверки преобразования напряжения переменного тока в унифицированные сигналы постоянного напряжения от 0 до 10 В

Таблица А.6.3.3 – Расчетные значения контрольных точек для поверки преобразователей для мод. **НПСИ-ДНТВ**

Напряжение $\sim(0...500)$ В						
Контрольная точка $U_T$ , В	0	100	200	300	400	500
$U_{расч}$ , В	0	2	4	6	8	10

Таблица А.6.3.4 – Расчетные значения контрольных точек для поверки преобразователей для мод. **НПСИ-ДНТН**

Напряжение $\sim(0...50)$ В						
Контрольная точка $U_T$ , В	0	10	20	30	40	50
$U_{расч}$ , В	0	2	4	6	8	10

- рассчитать погрешность преобразования по выходному напряжению, формула (А.3):

$$\Delta = |U_{вых} - U_{расч}|, \text{ В} \quad (\text{А.3})$$

$U_{вых}$  – измеренное значение выходного напряжения, В;

$U_{расч}$  – расчетное значение выходного напряжения, В;

- считать преобразователь прошедшим поверку, если для всех значений контрольных точек погрешность не превышает  $\pm 0,05$  В и выполняется условие (А.4):

$$\Delta \leq \pm 0,05 \text{ В} \quad (\text{А.4})$$

- повторить операции для оставшихся пяти контрольных точек напряжения;

Результаты поверки преобразователя по А.6.3.2 считать положительными, если выполняется условие (А.4) данной методики. При отрицательных результатах поверки, преобразователь в обращение не допускается (бракуется) и отправляется для проведения ремонта на предприятие изготовитель.

\* Трансформатор Т1 (выделен пунктиром) может быть исключен в случае использования регулируемого источника переменного напряжения в диапазоне от 0 до 500 В. Источник переменного напряжения подключается напрямую к поверяемому прибору.



### **А.6.3.3 Определение основной погрешности преобразования переменного тока на входе в диапазоне от 0 до 5 А в унифицированные сигналы постоянного тока в диапазоне от 0 до 20 мА**

Проверка производится в следующей последовательности:

- подключить преобразователь по схеме, приведенной на рисунке А.6.3.3;
- включить питание 220 В (24 В) (в зависимости от модификации преобразователя по питанию) и прогреть его в течение 15 мин;
- произвести конфигурирование типа входного сигнала – ток и диапазона преобразования от 0 до 5 А по данным из таблицы 1, 11;
- установить диапазон выходного постоянного тока от 0 до 20 мА из таблицы 11;
- включить калибратор электрических сигналов;
- выставить на калиброванном источнике переменного напряжения/тока значение первой контрольной точки  $I_{Т1}$  и зафиксировать выходной ток преобразователя  $I_{\text{вых}} = I_{\text{изм}}$ . Значения тока контрольных точек  $I_{Т}$ , подаваемых на вход преобразователей, берутся из таблицы А.6.3.5.

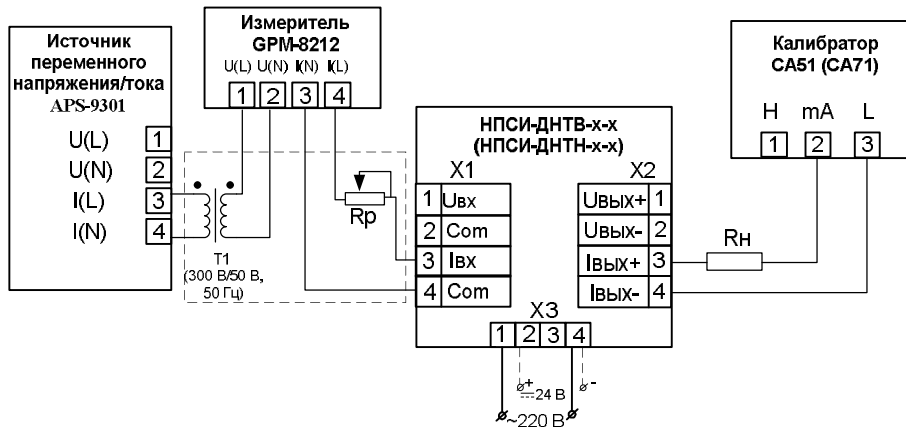


Рисунок А.6.3.3 – Подключение преобразователей НПСИ-ДНТВ (НПСИ-ДНТН) для проведения поверки преобразования переменного тока от 0 до 5 А в унифицированные сигналы постоянного тока от 0 до 20 мА

Таблица А.6.3.5 – Расчетные значения контрольных точек для поверки преобразователей мод. **ДНТВ/ДНТН**

Ток $\sim(0...5)$ А						
Контрольная точка $I_T$ , А	0	1	2	3	4	5
$I_{расч}$ , мА	0	4	8	12	16	20

- рассчитать погрешность преобразования по выходному току по формуле (А.1);
- повторить операции для оставшихся пяти контрольных точек тока;
- считать преобразователь прошедшим поверку, если для всех значений контрольных точек погрешность не превышает  $\pm 0,1$  мА и выполняется условие (А.2).

Результаты поверки преобразователя по А.6.3.3 считать положительными, если выполняется условие (А.2) данной методики. При отрицательных результатах поверки, преобразователь в обращение не допускается (бракуется) и отправляется для проведения ремонта на предприятие-изготовитель.

\* Трансформатор Т1 и реостат Рр (выделены пунктиром) могут быть исключены в случае использования регулируемого источника переменного тока в диапазоне от 0 до 5 А. Источник переменного тока подключается напрямую к поверяемому прибору.

#### **А.6.3.4 Определение основной погрешности преобразования переменного тока на входе в диапазоне от 0 до 5 А в унифицированные сигналы постоянного напряжения в диапазоне от 0 до 10 В**

Проверка производится в следующей последовательности:

- подключить преобразователь по схеме, приведенной на рисунке А.6.3.4;
- включить питание  $\sim 220$  В ( $\sim 24$  В) (в зависимости от модификации преобразователя по питанию) и прогреть его в течение 15 мин;
- произвести конфигурирование типа входного сигнала – ток и диапазона преобразования от 0 до 5 А по данным из таблицы 1, 11;
- установить диапазон выходного постоянного напряжения от 0 до 10 В из таблицы 11;
- включить калибратор электрических сигналов;
- выставить на калиброванном источнике переменного напряжения/тока значение первой контрольной точки  $U_{Т1}$  и зафиксировать выходное напряжение преобразователя  $U_{\text{вых}} = U_{\text{изм}}$ . Значения напряжений контрольных точек  $U_{Т}$ , подаваемых на вход преобразователей, берутся из таблицы А.6.3.6.

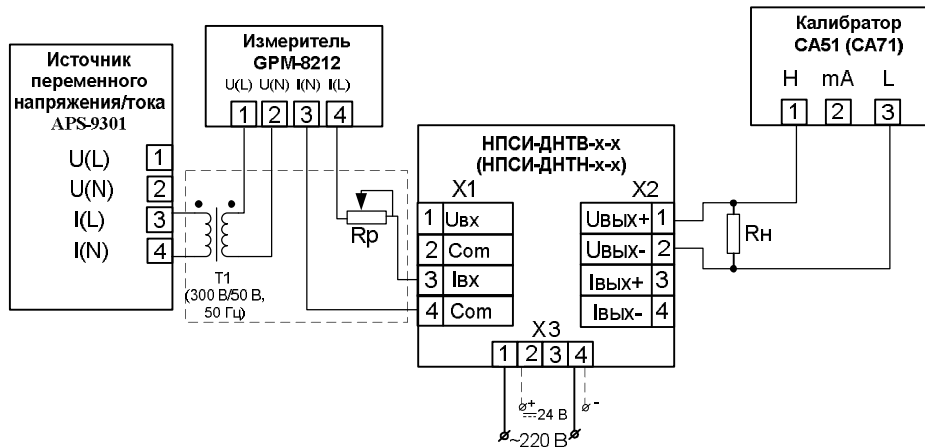


Рисунок А.6.3.4 – Подключение преобразователей НПСИ-ДНТВ (НПСИ-ДНТН) для проведения поверки преобразования переменного тока от 0 до 5 А в унифицированные сигналы постоянного напряжения от 0 до 10 В

Таблица А.6.3.6 – Расчетные значения контрольных точек для поверки преобразователей мод. **ДНТВ/ДНТН**

Ток ~ (0...5) А						
Контрольная точка $I_T$ , А	0	1	2	3	4	5
$U_{расч}$ , В	0	2	4	6	8	10

- рассчитать погрешность преобразования по выходному напряжению по формуле (А.3);
- повторить операции для оставшихся пяти контрольных точек тока;
- считать преобразователь прошедшим поверку, если для всех значений контрольных точек погрешность не превышает  $\pm 0,05$  В и выполняется условие (А.4):

Результаты поверки преобразователя по А.6.3.4 считать положительными, если выполняется условие (А.4) данной методики. При отрицательных результатах поверки, преобразователь в обращение не допускается (бракуется) и отправляется для проведения ремонта на предприятие-изготовитель.

\* Трансформатор Т1 и реостат Rp (выделены пунктиром) могут быть исключены в случае использования регулируемого источника переменного тока в диапазоне от 0 до 5 А. Источник переменного тока подключается напрямую к поверяемому прибору.

## **А.7 Оформление результатов поверки**

**А7.1** Результаты поверки оформляются в порядке, установленном метрологической службой, которая осуществляет поверку, в соответствии с Приказом Минпромторга России от 02.07.2015 г. № 1815.

**А7.2** Если преобразователь по результатам поверки признан пригодным к применению, то на него выдается свидетельство о поверке или делается запись в паспорте, заверяемая подписью поверителя и знаком поверки.

**А7.3** В случае отрицательных результатов поверки преобразователь признают непригодным к применению и направляют в ремонт. Свидетельство о поверке аннулируется, выписывается извещение о непригодности к применению и вносится запись о непригодности в паспорт.

**А7.4** Критерием предельного состояния преобразователя является невозможность или нецелесообразность его ремонта.

Преобразователь, не подлежащий ремонту, изымают из обращения и эксплуатации.

Дата отгрузки

“ \_\_\_\_\_ ” \_\_\_\_\_ 20\_\_ г

---

должность

подпись

ФИО

## 12 Отметки в эксплуатации

Дата ввода в эксплуатацию

“ \_\_\_\_\_ ” \_\_\_\_\_ 20\_\_ г

Ответственный

---

должность

подпись

ФИО