

НАУЧНО-ПРОИЗВОДСТВЕННАЯ ФИРМА

 **КонтрАвт**

СИСТЕМЫ УПРАВЛЕНИЯ ТЕХНОЛОГИЧЕСКИМИ ПРОЦЕССАМИ

**МОДУЛЬНЫЙ
ИСТОЧНИК ПИТАНИЯ**

MDS PSM-24

Паспорт

ПИМФ.426439.008 ПС

Версия 2.0



НПФ КонтрАвт

По вопросам прода и поддер и о ра а тес :

Астана +7(77172)727-132, Волгоград (844)278-03-48, Воронеж (473)204-51-73, Екатеринбург (343)384-55-89, Казань (843)206-01-48, Краснодар (861)203-40-90, Красноярск (391)204-63-61, Москва (495)268-04-70, Нижний Новгород (831)429-08-12, Новосибирск (383)227-86-73, Ростов-на-Дону (863)308-18-15, Самара (846)206-03-16, Санкт-Петербург (812)309-46-40, Саратов (845)249-38-78, Уфа (347)229-48-12

дин адрес: ctr@nt-rt.ru **е -са т:** www.contravt.nt-rt.ru

СОДЕРЖАНИЕ

1. НАЗНАЧЕНИЕ.....	1
2. ТЕХНИЧЕСКИЕ ХАРАКТЕРИСТИКИ	2
3. КОМПЛЕКТНОСТЬ	3
4. УСТРОЙСТВО И РАБОТА МОДУЛЕЙ.....	4
5. УКАЗАНИЕ МЕР БЕЗОПАСНОСТИ	6
6. РАЗМЕЩЕНИЕ И МОНТАЖ МОДУЛЯ	6
7. МАРКИРОВКА, УПАКОВКА, ПРАВИЛА ТРАНСПОРТИРОВАНИЯ И ХРАНЕНИЯ	11
8. ГАРАНТИИ ИЗГОТОВИТЕЛЯ	12
9. СВИДЕТЕЛЬСТВО О ПРИЁМКЕ.....	13

Настоящий паспорт предназначен для ознакомления обслуживающего персонала с устройством, принципом действия, конструкцией, порядком эксплуатации и техническим обслуживанием **модульного источника питания серии MDS PSM-24** (далее модуль). Модуль **PSM-24** выпускается по техническим условиям ПИМФ.426439.008 ТУ.

1 НАЗНАЧЕНИЕ

Модуль **PSM-24** предназначен для питания модулей серии MDS, нормирующих преобразователей, электромеханических реле, устройств сигнализации, индикации и других устройств в системах промышленной автоматики. Модуль предназначен для преобразования сетевого напряжения в стабилизированное постоянное напряжение 24 В. Модуль защищен от короткого замыкания, перегрузки и допускает работу без нагрузки. Модуль содержит два связанных канала с отдельной защитой по току.

По способу защиты человека от поражения электрическим током модули питания соответствуют классу **II** ГОСТ 12.2.007.0-75.

По рабочим условиям применения модули питания удовлетворяют требованиям групп исполнения **B4** и **L3** ГОСТ 12997.

Конструкция модулей питания обеспечивает их установку на монтажную шину NS35/7,5 по стандарту DIN в шкафах промышленной автоматики.

2 ТЕХНИЧЕСКИЕ ХАРАКТЕРИСТИКИ

2.1 Входные и выходные характеристики модуля

Входное напряжение:

переменного тока90÷260 В (промышленной частоты 50 Гц)

постоянного тока 120÷370 В

Номинальное выходное напряжение 24 В ±2 %

Суммарная выходная мощность 15 ВА

Шум на выходе, не более0,5 % $U_{\text{ВЫХ}}$ +50 мВ (Vp-p)

Количество выходных каналов 2

Допустимая выходная нагрузка на один канал, не более0,3 А

Электрическая прочность изоляции:

между входными и выходными цепями, не менее3000 В

между входными цепями и общей точкой фильтра, не менее 1500 В

между выходными цепями и общей точкой фильтра, не менее500 В

Ток короткого замыкания, не более 60 мА

2.2 Массо-габаритные характеристики

Габариты, не более 105x90x58 мм

Масса, не более0,3 кг

2.3 Условия эксплуатации

Модуль рассчитан на установку в закрытых взрывобезопасных помещениях без агрессивных паров и газов.

Температура окружающего воздуха	0÷50 °С
Верхний предел относительной влажности при 35°С и более низких температурах без конденсации влаги	80 %
Атмосферное давление	86÷106,7 кПа

2.4 Показатели надежности

Средняя наработка на отказ	50000 ч
Средний срок службы	10 лет

3 КОМПЛЕКТНОСТЬ

Паспорт ПИМФ.426439.008 ПС	1 шт.
Компакт-диск с документацией: РЭ по модулям серии MDS, Приложения 1, 2 с описанием Регистровой модели и ПО MDS Utility	1 шт.
Клеммник 2EDGK-5.08-06P-14	6 шт.
Упаковка (коробка из гофрированного картона)	1 шт.

4 УСТРОЙСТВО И РАБОТА МОДУЛЯ

4.1 Органы индикации

Внешний вид модуля MDS PSM-24 представлен на рисунке 4.1:

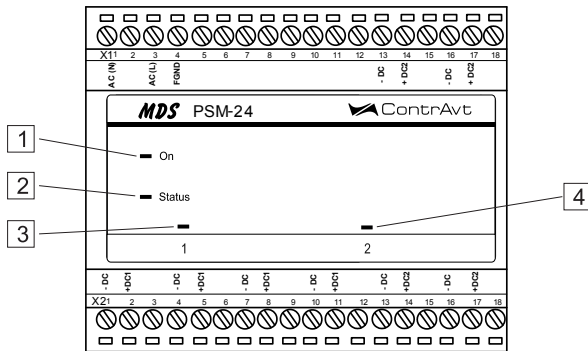


Рисунок 4.1

На рисунке 4.1 цифрами обозначены:

- 1 – светодиодный индикатор «On»;
- 2 – светодиодный индикатор «Status»;

- 3 – светодиодный индикатор 1;
- 4 – светодиодный индикатор 2.

4.2 Устройство модуля

Модуль состоит из функциональных узлов:

- модульный AC-DC преобразователь;
- схема защиты;
- схема индикации.

Функциональная схема модуля с рекомендуемой схемой подключения приведена на рисунке 4.2. Модуль содержит два выходных канала с общим «минусом» с отдельной защитой по току. Защита по току выполнена на самовосстанавливающихся предохранителях F1 и F2.

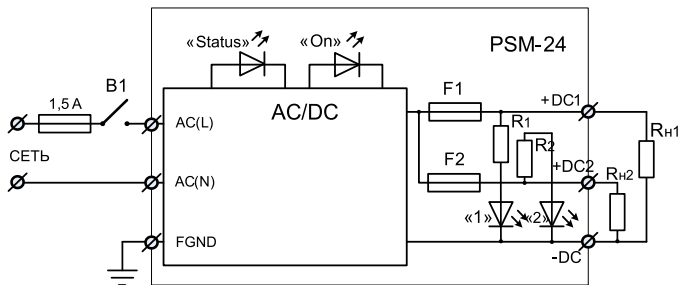


Рисунок 4.2

5 УКАЗАНИЕ МЕР БЕЗОПАСНОСТИ

5.1 Все внешние подключения к модулю должны осуществляться при выключенном сетевом напряжении.

5.2 При эксплуатации модуля должны выполняться требования техники безопасности, изложенные в документации на первичные преобразователи, средства измерений и оборудование, в комплекте с которым он работает.

5.3 Модуль имеет открытые токоведущие части, находящиеся под высоким напряжением. Во избежание поражения электрическим током, монтаж модуля должен исключать доступ к нему обслуживающего персонала во время работы.

6 РАЗМЕЩЕНИЕ И МОНТАЖ МОДУЛЯ

6.1 Монтаж модуля

Модуль рассчитан на монтаж на монтажную шину (DIN-рельс) типа NS 35/7,5. Модуль должен быть установлен в месте, исключающем попадание воды, посторонних предметов, большого количества пыли внутрь корпуса.

Габаритные и присоединительные размеры модуля приведены на рисунке 6.1.

Запрещается установка модуля рядом с источниками тепла, агрессивных паров и газов, веществ, вызывающих коррозию.

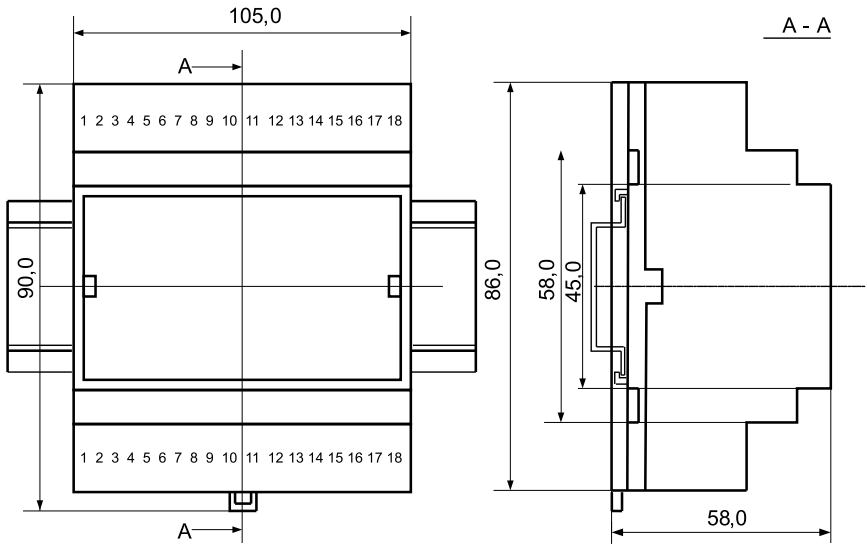


Рисунок 6.1

6.2 Электрические подключения

Электрические соединения модуля с другими элементами системы автоматического регулирования осуществляются с помощью разъёмных клеммных соединителей **X1** и **X2**. Клеммы модуля рассчитаны на подключение проводов с максимальным сечением не более 2,5 мм². Назначение клемм и их обозначение приведены в таблице 6.1.

Таблица 6.1

Разъём X1

№ контакта	Обозначение	Назначение
X1:1	AC(N)	Вход сетевое напряжение (нулевой провод)
X1:2, X1:5 - X1:12, X1:15, X1:18	-	Не подключен
X1:3	AC(L)	Вход сетевое напряжение (фазный провод)
X1:4	FGND	Средняя точка сетевого фильтра
X1:13, X1:16, X2:1, X2:4, X2:7, X2:10, X2:13, X2:16	- DC	Выход «Минус»: выходных каналов «1» и «2»
X1:14, X1:17, X2:14, X2:17	+DC 2	Выход «Плюс»: выходного канала «1»

Разъём X2

№ контакта	Обозначение	Назначение
X2:1, X2:4, X2:7, X2:10, X2:13, X2:16, X1:13, X1:16	- DC	Выход «Минус»: выходных каналов «1» и «2»
X2:2, X2:5, X2:8, X2:11	+DC 1	Выход «Плюс»: выходного канала «1»
X2:14, X2:17, X1:14, X1:17	+DC 2	Выход «Плюс»: выходного канала «2»
X2:3, X2:6, X2:9, X2:12, X2:15, X2:18	-	Не подключен

Во внешней цепи питания сети должен быть установлен тумблер (250 В, 1,5 А), обеспечивающий подключение/отключение модуля от сети, и быстродействующий плавкий предохранитель (ВПБ6-14) (1,5 А/250 В) или любого другого типа с аналогичными номинальными характеристиками на номинальный ток 1,5 А.

6.3 Работа с модулем

Для работы с модулем необходимо:

- выполнить монтаж и необходимые электрические подключения внешних цепей в системе автоматизации согласно проекту;
- подать сетевое питание;
- модуль работает.

При работе с модулем органы индикации позволяют контролировать состояние и режимы работы каналов модуля:

Светодиодный индикатор «**On**» – светится при подключении модуля к сети.

Светодиодный индикатор «**Status**» – свечением сигнализирует о коротком замыкании в канале **1** или **2**.

Светодиодные индикаторы «**1**», «**2**» – светятся при работе каналов **1** и **2**.

При нормальном режиме работы светятся индикаторы «**On**», «**1**», «**2**».

При коротком замыкании в нагрузке светятся индикаторы «**On**», «**Status**»:

- индикатор «**1**» погашен, если короткое замыкание или перегрузка в первом канале.
- индикатор «**2**» погашен, если короткое замыкание или перегрузка во втором канале.

Для возврата в нормальный режим работы необходимо:

- отключить нагрузку канала, в котором обнаружено короткое замыкание;
- устранить причины возникновения короткого замыкания;
- вновь подключить нагрузку.

Работоспособность канала также восстанавливается снятием входного напряжения на 5-10 с, с предварительным устранением причины короткого замыкания.

Допускается объединение каналов **1** и **2** для повышения нагрузочной способности канала.

7 МАРКИРОВКА, УПАКОВКА, ПРАВИЛА ТРАНСПОРТИРОВАНИЯ И ХРАНЕНИЯ

На модули наносятся:

- условное обозначение типа и модификации модуля;
- товарный знак или наименование предприятия изготовителя;
- порядковый номер с годом изготовления;
- знак двойной изоляции.

Упаковка модуля производится в потребительскую тару, выполненную из гофрированного картона. Модули вкладываются в полиэтиленовые пакеты, помещаются в потребительскую тару и фиксируются в ней амортизаторами, изготовленными из гофрированного картона.

Модуль должен транспортироваться в условиях, не превышающих следующих предельных условий:

- температура окружающего воздуха от минус 55 °С до +70 °С;
- относительная влажность воздуха до 95 % при температуре +35 °С.

Модуль должен транспортироваться железнодорожным или автомобильным транспортом в транспортной таре при условии защиты от прямого воздействия атмосферных осадков. Не допускается кантовка и бросание модуля.

Модуль должен храниться в складских помещениях потребителя и поставщика в картонных коробках в следующих условиях:

- температура окружающего воздуха от 0 до +50 °С ;
- относительная влажность воздуха до 95 % при температуре +35 °С .
- воздух помещения не должен содержать пыли, паров кислот и щелочей, а также газов, вызывающих коррозию.

8 ГАРАНТИИ ИЗГОТОВИТЕЛЯ

Предприятие-изготовитель гарантирует соответствие выпускаемых модулей всем требованиям ТУ на них при соблюдении потребителем условий эксплуатации, транспортирования и хранения.

Длительность гарантийного срока – 36 месяцев. Гарантийный срок исчисляется с даты отгрузки (продажи) модуля. Документом, подтверждающим гарантию, является формуляр (паспорт) с отметкой предприятия-изготовителя.

Гарантийный срок продлевается на время подачи и рассмотрения рекламации, а также на время проведения гарантийного ремонта силами изготовителя в период гарантийного срока.

По вопросам прода и поддер и о ра а тес :

Астана +7(77172)727-132, Волгоград (844)278-03-48, Воронеж (473)204-51-73, Екатеринбург (343)384-55-89, Казань (843)206-01-48, Краснодар (861)203-40-90, Красноярск (391)204-63-61, Москва (495)268-04-70, Нижний Новгород (831)429-08-12, Новосибирск (383)227-86-73, Ростов-на-Дону (863)308-18-15, Самара (846)206-03-16, Санкт-Петербург (812)309-46-40, Саратов (845)249-38-78, Уфа (347)229-48-12

дин адрес: ctr@nt-rt.ru **е -са т:** www.contravt.nt-rt.ru