

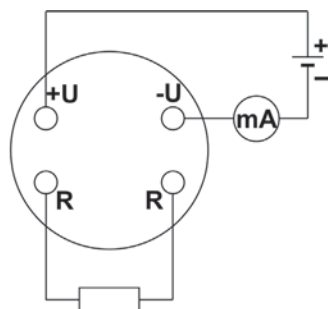
Преобразователи сигналов температурных датчиков



Преобразователи ПНТ зарегистрированы в Госреестре средств измерений под № 25451-07 Сертификат RU.C.34.011.A № 27695 от 24.07.2007

Преобразователи ПСТ зарегистрированы в Госреестре средств измерений под № 23546-07 Сертификат RU.C.34.011.A № 29208 от 04.10.2007

Схема подключения ПСТ



Питание и выходной сигнал передаются по токовой петле с применением 2-х проводной линии.

Суммарное сопротивление нагрузки и линии связи R_n :

$$0 \leq R_n \leq 50 (U_{пит} - 18)$$

Пример обозначения при заказе

Преобразователь сопротивление-ток измерительный ПСТ -50/100-100М, работает с медным ТС 100 Ом $\alpha=0,00428 \text{ } ^\circ\text{C}^{-1}$, диапазон температур от минус 50 до плюс 100 $^\circ\text{C}$, выходной постоянный ток преобразователя 4...20 мА, предел основной приведённой погрешности 0,25 %.

- Установка в стандартную 4-клеммную карболитовую головку
- Тип и диапазон преобразования фиксированы и задаются в системе обозначения при заказе

Функции

ПСТ-Х-Х

- Преобразование сигналов термометров сопротивления 100М, 100П, Pt100 по ГОСТ Р 8.625 в унифицированный сигнал постоянного тока 4...20 мА
- Зависимость тока от температуры линейная

ПНТ-Х-Х

- Преобразование термо-ЭДС термоэлектрических преобразователей ХА (хромель-алюмель, тип К), ХК (хромель-копель, тип L), НН (никросил-нисил, тип N) по ГОСТ Р 8.585 в унифицированный сигнал постоянного тока 4...20 мА
- Компенсация термо-ЭДС холодного спая

Общие сведения

- Применение преобразователей позволяет передавать измеренный сигнал на удалённые вторичные приборы, а также понижать воздействие электромагнитных помех
- Экономия затрат на компенсационные и коммуникационные провода при больших расстояниях между первичным преобразователем и вторичным прибором
- Применение нормирующих преобразователей позволяет унифицировать сигналы в системе, а значит сократить номенклатуру вторичных приборов

Характеристики преобразования ПСТ

Тип номинальной статической характеристики термопреобразователя сопротивления:		
100М	$R_0=100 \text{ Ом}$	$\alpha=0,00428 \text{ } ^\circ\text{C}^{-1}$
100П	$R_0=100 \text{ Ом}$	$\alpha=0,00391 \text{ } ^\circ\text{C}^{-1}$
Pt100	$R_0=100 \text{ Ом}$	$\alpha=0,00385 \text{ } ^\circ\text{C}^{-1}$
Диапазоны преобразования:	100М	100П, Pt100
	от -50 до +50 $^\circ\text{C}$	от -50 до +150 $^\circ\text{C}$
	от -50 до +100 $^\circ\text{C}$	от 0 до +50 $^\circ\text{C}$
	от 0 до +100 $^\circ\text{C}$	от 0 до +100 $^\circ\text{C}$
	от 0 до +150 $^\circ\text{C}$	от 0 до +150 $^\circ\text{C}$
	от 0 до +180 $^\circ\text{C}$	от 0 до +200 $^\circ\text{C}$
		от 0 до +300 $^\circ\text{C}$
		от 0 до +500 $^\circ\text{C}$
Пределы допускаемой основной приведённой погрешности преобразования относительно НСХ при $R_n=200 \text{ Ом}$		$\pm 0,25 \%$

Обозначения при заказе

Пределы измерения температуры:

100М	100П, Pt100
-50/50 - -50... +50 $^\circ\text{C}$	-50/150 - -50...+150 $^\circ\text{C}$
-50/100 - -50...+100 $^\circ\text{C}$	0/50 - 0... 50 $^\circ\text{C}$
0/100 - 0...100 $^\circ\text{C}$	0/100 - 0...100 $^\circ\text{C}$
0/150 - 0...150 $^\circ\text{C}$	0/150 - 0...150 $^\circ\text{C}$
0/180 - 0...180 $^\circ\text{C}$	0/200 - 0...200 $^\circ\text{C}$
	0/300 - 0...300 $^\circ\text{C}$
	0/500 - 0...500 $^\circ\text{C}$

Тип характеристики:

- 100М** - медный термопреобразователь сопротивления, $R_0=100 \text{ Ом}$, $\alpha=0,00428 \text{ } ^\circ\text{C}^{-1}$
- 100П** - платиновый термопреобразователь сопротивления, $R_0=100 \text{ Ом}$, $\alpha=0,00391 \text{ } ^\circ\text{C}^{-1}$
- Pt100** - платиновый термопреобразователь сопротивления, $R_0=100 \text{ Ом}$, $\alpha=0,00385 \text{ } ^\circ\text{C}^{-1}$

ПСТ Х-Х

По вопросам продаж и поддержки обращайтесь:

Астана +7(77172)727-132, Волгоград (844)278-03-48, Воронеж (473)204-51-73, Екатеринбург (343)384-55-89, Казань (843)206-01-48, Краснодар (861)203-40-90, Красноярск (391)204-63-61, Москва (495)268-04-70, Нижний Новгород (831)429-08-12, Новосибирск (383)227-86-73, Ростов-на-Дону (863)308-18-15, Самара (846)206-03-16, Санкт-Петербург (812)309-46-40, Саратов (845)249-38-78, Уфа (347)229-48-12

Единый адрес: ctr@nt-rt.ru Веб-сайт: www.contravt.nt-rt.ru

Технические характеристики

Схема подключения преобразователя	двухпроводная	
Диапазон унифицированного выходного сигнала постоянного тока	4...20 мА	
Гальваническая изоляция вход/выход*	отсутствует	
Время установления рабочего режима, не более	15 мин	
Режим работы	непрерывный, круглосуточный	
Время установления выходного сигнала при скачкообразном изменении входного, не более	5 с	
Сопротивление нагрузки, не более:	ПСТ	ПНТ
при $U_{пит}=24 В$	300 Ом	500 Ом
при $U_{пит}=36 В$	900 Ом	1100 Ом
Напряжение питания	18...36 В	
Потребляемая мощность, не более	1,1 Вт	
Условия эксплуатации	температура: -30...+50 °С влажность: 95 % при 35 °С	
Габариты	Ø 43,5x12 мм	
Масса, не более	40 г	
Гарантия	36 месяцев	

* Не допускается использовать термодатчики с неизолированным чувствительным элементом и рабочим спаем

Характеристики преобразования ПНТ

Тип НСХ	Диапазон преобразования	Основная погрешность, приведённая к диапазону преобразования* (в интервале температур)			
		Диапазон преобразования	Погрешность	Диапазон преобразования	Погрешность
ХА	0... 200 °С	0...200 °С	±0,5 %		
	0... 300 °С	0...300 °С	±0,5 %		
	0... 500 °С	0...150 °С	±1 %	150... 500 °С	±0,5 %
	0... 600 °С	0...150 °С	±1 %	150... 600 °С	±0,5 %
	0... 900 °С	0...600 °С	±1 %	600... 900 °С	±0,5 %
	0...1000 °С	0...500 °С	±1 %	500...1000 °С	±0,5 %
ХК	0...1200 °С	0...500 °С	±2 %	500...1200 °С	±1 %
	0... 400 °С	0...200 °С	$\pm 0,5 + (200-T)/25$	200... 400 °С	±0,5 %
	0... 600 °С	0...300 °С	$\pm 0,25 + (300-T)/45$	300... 600 °С	±0,25 %
НН	0... 800 °С	0...300 °С	$\pm 0,25 + (300-T)/50$	300... 800 °С	±0,25 %
	0...1200 °С	0...400 °С	$\pm 0,25 + (300-T)/50$	400...1200 °С	±0,5 %

* Относительно номинальной статической характеристики при $R_H=300 \text{ Ом}$

Обозначения при заказе

Пределы измерения температуры:

ХА	ХК	НН
0/200 – 0...200 °С	0/400 – 0...400 °С	0/1200 – 0...1200 °С
0/300 – 0...300 °С	0/600 – 0...600 °С	
0/500 – 0...500 °С	0/800 – 0...800 °С	
0/600 – 0...600 °С		
0/900 – 0...900 °С		
0/1000 – 0...1000 °С		
0/1200 – 0...1200 °С		

Тип характеристики:

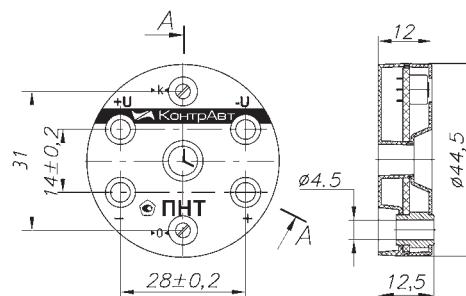
- ХА** - термопара хромель-алюмель (тип К)
- ХК** - термопара хромель-копель (тип L)
- НН** - термопара никросил-нисил (тип N)

По вопросам продаж и поддержки обращайтесь:

Астана +7(77172)727-132, Волгоград (844)278-03-48, Воронеж (473)204-51-73, Екатеринбург (343)384-55-89, Казань (843)206-01-48, Краснодар (861)203-40-90, Красноярск (391)204-63-61, Москва (495)268-04-70, Нижний Новгород (831)429-08-12, Новосибирск (383)227-86-73, Ростов-на-Дону (863)308-18-15, Самара (846)206-03-16, Санкт-Петербург (812)309-46-40, Саратов (845)249-38-78, Уфа (347)229-48-12

Единый адрес: ctr@nt-rt.ru Веб-сайт: www.contravt.nt-rt.ru

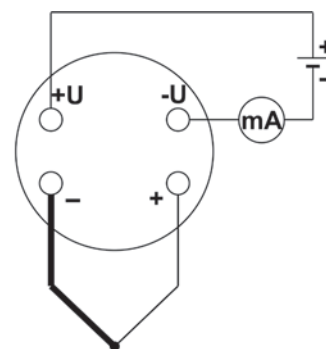
Габаритные размеры



Монтаж в соединительную головку термодатчика



Схема подключения ПНТ



Питание и выходной сигнал передаются по токовой петле с применением 2-х проводной линии.

Суммарное сопротивление нагрузки и линии связи R_H :

$$0 \leq R_H \leq 50 (U_{пит} - 14)$$

Пример обозначения при заказе

Преобразователь напряжение-ток измерительный ПНТ 0/600-ХК, работает с термопарой хромель-копель, диапазон температур от 0 до 600 °С, выходной постоянный ток преобразователя 4...20 мА.