

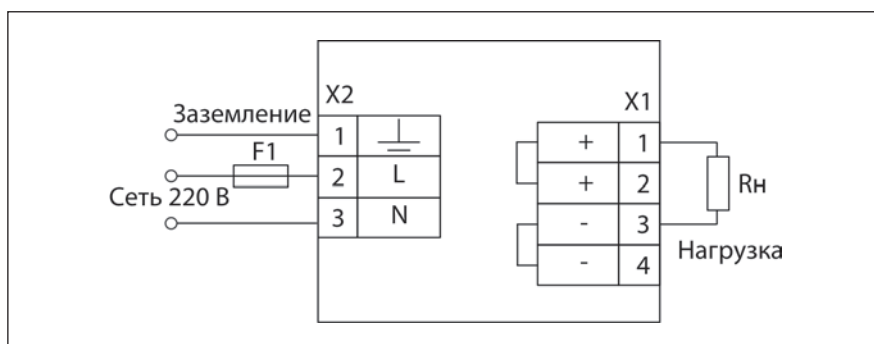


- Импульсный источник стабилизированного напряжения 24 В
- Питание нормирующих преобразователей, реле, устройств сигнализации и индикации в системах промышленной автоматики

Общие сведения

- Выходное напряжение 24 В
- Выходной ток до 1,5 А
- Максимальная мощность 36 Вт
- Расширенный входной диапазон 85...264 В
- Расширенный диапазон температур эксплуатации -30...+50 °С
- 2 варианта крепления: на DIN-рельс и поверхность
- Разъёмные клеммные соединители
- Дублированные выходные клеммы
- Внутренние защиты:
 - ♦ от перегрузки
 - ♦ от короткого замыкания
 - ♦ от перегрева
 - ♦ от превышения напряжения на выходе свыше 29 В

Схема подключения



Технические характеристики

Вход	
Входное напряжение	AC 85...264 В DC 120...370 В
Входной ток	< 0,39 А (110 В) < 0,19 А (220 В)
Внешняя защита от перегрузки по току	не требуется, модуль снабжён внутренней защитой
Выход	
Выходная мощность	36 Вт
Номинальное напряжение	24 ±0,5 В
Максимальный выходной ток	1,5 А
КПД	не менее 80 % (AC 220 В 1,5 А)
Защита от перенапряжения	26 В типичное значение
Защита	от перегрузки
	от короткого замыкания
	от перегрева
Индикаторы	зелёный – номинальное напряжение
	красный – срабатывание защиты
Клеммы	винтовые разъёмные клеммы
Монтаж	на DIN-рельс
	на монтажную поверхность
Вентиляция, охлаждение	конвекция, вентилятор не требуется
Условия эксплуатации	температура: -30...+50 °С влажность: 80 % при 35 °С
Габариты	70 x 85 x 58 мм
Масса, не более	0,2 кг

Обозначения при заказе

PSM-36-24

По вопросам продаж и поддержки обращайтесь:

Астана +7(77172)727-132, Волгоград (844)278-03-48, Воронеж (473)204-51-73, Екатеринбург (343)384-55-89, Казань (843)206-01-48, Краснодар (861)203-40-90, Красноярск (391)204-63-61, Москва (495)268-04-70, Нижний Новгород (831)429-08-12, Новосибирск (383)227-86-73, Ростов-на-Дону (863)308-18-15, Самара (846)206-03-16, Санкт-Петербург (812)309-46-40, Саратов (845)249-38-78, Уфа (347)229-48-12

Единый адрес: ctr@nt-rt.ru Веб-сайт: www.contravt.nt-rt.ru